

Model 2110 5½ 数字万用表

使用手册

2110-901-03 版本 C / 2013 年 8 月



2110-901-03

A Greater Measure Of Confidence

KEITHLEY
A Tektronix Company

Model 2110

5^{1/2} 数字万用表

使用手册

© 2013, Keithley Instruments, Inc.

Cleveland, Ohio, U.S.A.

保留所有权利。

未经 Keithley Instruments, Inc. 事先书面同意，严禁对本文所含全部或部分信息进行未经授权的复制、影印或使用。

所有吉时利仪器 (Keithley Instruments) 产品名称均为 Keithley Instruments, Inc. 的商标或注册商标。其他品牌名称为其各自所有人的商标或注册商标。

文档号码：2110-901-03 版本 C / 2013 年 8 月

在使用本产品 and 任何相关仪器之前，请先阅读以下安全注意事项。虽然一些仪器和附件通常在无电压下使用，但是也可能出现对人体有害的情况。

本产品应由能辨别电击危险且熟悉避免潜在伤害的必要安全注意事项的合格人员使用。使用此产品之前请仔细阅读并遵守所有的安装、操作和维护信息。有关完整的产品规格，请参阅用户文档。

若以没有指定的方式使用产品，可能丧失产品保修所提供的保障。

产品的用户类型有：

责任主体，是负责使用和维护机器，确保在设备规格和运行限制范围内使用设备，并确保操作人员经过充分培训的个人或小组。

操作人员，是负责使用产品特定功能的人员。他们必须接受过电气安全流程和正确操作仪器方面的培训。应当采取保护措施，防止他们遭到电击和触碰到危险的带电电路。

维护人员，负责产品日常维护以保持仪器运转正常，例如，设置线路电压或更换耗材。用户文档中描述了维护步骤。这些步骤都清楚描述了操作人员是否能够执行它们。如果不能，那么只能由服务人员来执行这些操作。

服务人员，接受过培训，可操作带电电路，执行安全安装并修理产品。只有受过正确训练的服务人员才能执行安装和服务流程。

美国吉时利仪器 (Keithley Instruments) 公司的产品专门设计用于具有较低瞬时电压的测量、控制和数据输入/输出连接电信号，并且不能直接连接到电网电压或具有瞬时高电压的电压源上。Measurement Category II (在 IEC 60664 中引用) 连接要求针对本地交流电网连接经常发生的高瞬时电压采取保护措施。某些 Keithley 测量仪器可以连接到电网。这些仪器将被标记为 Category II 或更高类别。

除非规格、操作手册和仪器标签中明示允许，否则不要将任何仪器连接到电网。

存在电击危险时，一定要小心谨慎。电缆连接器插头或测试装置上可能存在致命电压。美国国家标准学会 (ANSI) 规定，大于 30V RMS、42.4V 峰值或 60VDC 的电压水平存在电击的危险。好的习惯是在测量前假设未知电路中存在着危险电压。

本产品的操作人员在整个过程中都要采取保护措施，以免遭受电击。责任主体必须确保，操作人员已采取注意事项，避免接触每个连接点，并/或与每个连接点隔离。有时连接点不得不暴露出来，容易接触人体。在这些环境中的产品操作员必须经过培训，保护自己避免电击的风险。如果电路能够在 1000V 或以上运转，则不能暴露电路的导电部分。

不要将切换卡直接连接在不受限制的电源电路上。它们适用于阻抗受限的源上。绝对不能将切换卡直接连接到交流电网。将源连接到切换卡时，要安装保护设备来限制卡的故障电流和故障电压。

操作仪器之前，确保电源线连接到正确接地的电源插座上。每次使用之前，请先检查连接电缆、测试引线和跳线是否出现磨损、断裂或折断。

如果在连接主电线受限制的位置（例如机架安装）安装设备，必须在接近设备且操作人员可以轻易够到的位置安装一个独立的主输入电源断开设备。

为了获得最大的安全性，不要在被测电路通电时接触产品、测试电缆或其他设备。在进行以下操作之前，始终断开整个测试系统的电源并为电容放电：连接或断开电缆或跳线、安装或移除切换卡或进行内部更改，例如安装或移除跳线。

不要接触任何能够与测试电路或接地电源线（地线）的公共侧形成电流通路的物体。测量时始终要双手干燥且站在能够经受测量电压的干燥绝缘表面上。


为安全起见，必须根据操作说明使用仪器和附件。如果使用操作说明中未指定的方法操作仪器或附件，可能会削弱设备提供的保护功能。


不要超过在规范和操作信息中定义的，以及显示在仪器或测试装置面板或切换卡上的最大信号水平。


如果在产品中使用了保险丝，要用相同类型和等级的保险丝替换，以提供同等火灾防护。


机壳连接只能用于测量电路的屏蔽连接，不能作为保护接地（安全接地）连接。

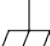
如果正在使用测试装置，测试中的仪器通电时，要保持机盖关闭。安全操作要求使用机盖互锁。

如果提供了  螺丝，请使用用户文档中推荐的电线将其与保护接地（安全地线）连接在一起。

仪器上的  符号表示小心，有危险。对于仪器上标有此符号的所有情况，用户必须参阅用户文档中的操作说明。

仪器上的  符号表示小心，有触电危险。应采取标准的安全注意事项来避免与这些电压的人身接触。

仪器上的  符号表明表面可能很热。请避免人身接触造成烧伤。

 符号表明此部件是连接到仪器框架的连接端。

如果产品上有  符号，则表明显示屏灯管中使用了汞。请注意必须按照联邦、州和本地法律处理这类灯管。

用户文档中的**警告**标题解释了可能导致人身伤害或死亡的危险。执行指定操作前始终先要仔细阅读与之相关的信息。

用户文档中的**注意**标题解释了可能损坏仪器的危害。此类损坏可能使保修失效。

不能将仪器和附件连接到人体上。

进行任何维护之前，要断开电源线和所有测试电缆。

为了持续避免电击和火灾，电网电路中的替换组件（包括电源转换器、测试引线和输入插头）必须从美国吉时利仪器 (Keithley Instruments) 公司购买。如果类型和级别相同，可以使用获得相应国家安全标准批准的标准保险丝。只要与原组件相当，其它与安全无关的组件可以在别的供应商处购买（注意，选定的部件应只在美国吉时利仪器 (Keithley Instruments) 公司购买，以保持产品的精度和功能）。如果不确定替换组件的适应性，联系美国吉时利仪器 (Keithley Instruments) 公司办事处以获得详细信息。

清洁仪器应使用湿布或温和的水性清洁剂。只能清洁仪器外部。不要将清洁剂直接用于仪器，或是使液体进入仪器内或溅到仪器上。如果按照说明处理，那么没有外壳或机壳的产品（例如，安装在计算机中的数据采集板）不需要清洁。如果电路板受污染且影响到运行，应该将电路板返回工厂进行适当清理/维修。

安全注意事项修订日期：2013 年 1 月。

简介	1-1
欢迎词.....	1-1
联系信息.....	1-1
CD-ROM 内容	1-2
手册章节组织.....	1-2
功能和特性.....	1-2
测量范围和功能.....	1-3
数学运算.....	1-3
启动软件及 PC 实用程序.....	1-4
标准附件.....	1-4
可选附件.....	1-4
常规信息.....	1-5
显示仪器的序列号.....	1-5
尺寸.....	1-5
开机设置.....	1-6
一般规格.....	1-7
概览	2-1
打开和关闭仪器.....	2-1
连接线路电源.....	2-1
前面板概览.....	2-5
(1) 显示屏.....	2-6
(2) 电源按钮.....	2-7
(3) 功能按钮和操作按钮.....	2-7
(4) RANGE (范围) 及滚动按钮.....	2-10
(5) TC 输入.....	2-10
(6) 端子和保险丝.....	2-10
(7) 菜单概述.....	2-10
主菜单.....	2-11
后面板概览.....	2-18
(1) 电压表完成输出端口 (VM COMP).....	2-18
(2) 外部触发输入端口 (EXT TRIG).....	2-18
(3) USB 连接.....	2-18
(4) 保护地 (安全地).....	2-18
(5) 交流电线插座、电源线保险丝和线路电压设置.....	2-19
(6) 接口端口.....	2-19
后面板连接详情.....	2-19
系统操作.....	2-21
关闭测量显示屏.....	2-21
关闭或打开蜂鸣器.....	2-22
选择初始操作模式.....	2-23
选择语言.....	2-23
查看错误队列中的错误.....	2-24
查看系统版本.....	2-24

基本 DMM 操作	3-1
基本测量功能.....	3-1
电压测量.....	3-1
比率测量.....	3-4
电流测试.....	3-6
电阻测量.....	3-9
频率和周期测量.....	3-12
连续性测量.....	3-15
二极管测量.....	3-15
温度测量.....	3-16
电容测量.....	3-24
辅助测量功能.....	3-26
触发和数据缓冲器.....	3-28
前面板触发.....	3-28
触发模式.....	3-29
触发设置.....	3-32
数据缓冲器.....	3-35
提高测量性能.....	3-36
自动归零.....	3-37
范围选择.....	3-38
分辨率与积分时间.....	3-40
数字滤波器.....	3-46
数学运算.....	3-48
操作理论	4-1
交流电压测量和波峰因数.....	4-1
DMM 电阻测量法.....	4-3
参比端.....	4-4
真实（内部）参比端.....	4-4
模拟参比端.....	4-4
精度计算.....	4-5
计算直流和交流特性精度.....	4-5
远程命令	5-1
编程语法.....	5-1
本手册中使用的命令格式.....	5-1
常用命令.....	5-4
常用命令摘要.....	5-4
常用命令参考.....	5-5
*CLS — 清除状态.....	5-5
*ESE <NRf> — 事件启用命令.....	5-5
*ESE? — 事件启用查询.....	5-5
*ESR? — 事件状态寄存器查询.....	5-5
*IDN? — 识别查询.....	5-6
*OPC — 操作完成命令.....	5-6
*OPC? — 操作完成查询.....	5-6
*PSC — 加电状态清除.....	5-7
*PSC? — 加电状态清除查询.....	5-7

*RST — 重置命令	5-7
*SRE <NRf> — 服务请求启用命令	5-7
*SRE? — 服务请求启用命令查询	5-8
*STB? — 状态字节查询	5-8
*TRG — 触发命令	5-8
SCPI 语言简介	5-9
主题概述	5-9
SCPI 参数类型	5-9
查询命令	5-10
程序消息	5-10
输出数据	5-12
SCPI 信号导向型测量命令	5-13
:CONFigure:<function> [<range> MIN MAX DEF,<resolution> MIN MAX DEF]	5-14
:FETCh[1 2]?	5-15
:INITiate	5-16
:READ[1 2]?	5-16
:MEASure[:<function>]?<range> MIN MAX DEF,<resolution> MIN MAX DEF	5-17
SCPI 命令子系统参考	5-18
CALCulate 子系统摘要	5-19
DISPlay 子系统摘要	5-20
SENSe 子系统摘要	5-21
STATus 子系统摘要	5-25
SYSTem 子系统摘要	5-25
TRIGger 子系统摘要	5-26
CALCulate 子系统	5-27
CALCulate:AVERage:AVERage?	5-27
CALCulate:AVERage:COUNT?	5-27
CALCulate:AVERage:MINimum?	5-27
CALCulate:AVERage:MAXimum?	5-27
CALCulate:DB:REFeRence <n> MIN MAX	5-28
CALCulate:DBM:REFeRence <n> MIN MAX	5-28
CALCulate:FUNCTion <name>	5-29
CALCulate:LIMit:LOWer <n> MIN MAX	5-29
CALCulate:LIMit:UPPer <n> MIN MAX	5-30
CALCulate:MXB:MBFactor <n> MIN MAX	5-30
CALCulate:MXB:MMFactor <n> MIN MAX	5-31
CALCulate:NULL:OFFSet <n> MIN MAX	5-31
CALCulate:PERCent:TARGet <n> MIN MAX	5-31
CALCulate:STATe 	5-32
DATA:FEED RDG_STORE,'CALCulate' "	5-32
DISPlay 子系统	5-33
DISPlay 	5-33
DISPlay:TEXT <a>	5-33
DISPlay:TEXT:CLEar	5-34
SENSe 子系统	5-35
[SENSe:]AVERage:COUNT <n> MIN MAX	5-35
[SENSe:]AVERage:STATe 	5-35
[SENSe:]AVERage:TCONtrol <name>	5-36
[SENSe:]CAPacitance:RANGe <n> MIN MAX	5-36
[SENSe:]CAPacitance:RANGe:AUTO 	5-37
[SENSe:]CURRent:AC:RANGe <range> MIN MAX	5-37
[SENSe:]CURRent:AC:RESolution <n> MIN MAX	5-38
[SENSe:]CURRent[:DC]:NPLCycles <n> MIN MAX	5-39
[SENSe:]CURRent[:DC]:RANGe <n> MIN MAX	5-39
[SENSe:]CURRent[:DC]:RESolution <n> MIN MAX	5-40

[SENSe:]CURRent:AC:RANGe:AUTO 	5-40
[SENSe:]CURRent[:DC]:RANGe:AUTO 	5-41
[SENSe:]DETEctor:Bandwidth <n> MIN MAX	5-41
[SENSe:]FREStance:NPLCycles <n> MIN MAX	5-42
[SENSe:]FREStance:RANGe <n> MIN MAX	5-42
[SENSe:]FREStance:RANGe:AUTO 	5-43
[SENSe:]FREStance:RESolution <n> MIN MAX	5-43
[SENSe:]FREQuency:APERture <n> MIN MAX	5-44
[SENSe:]FREQuency:CURRent:RANGe <n> MIN MAX	5-44
[SENSe:]FREQuency:VOLTage:RANGe <n> MIN MAX	5-45
[SENSe:]FREQuency:VOLTage:RANGe:AUTO 	5-45
[SENSe:]FUNctIon [1 2] "<function>"	5-46
[SENSe:]PERiod:APERture <n> MIN MAX	5-47
[SENSe:]PERiod:VOLTage:RANGe <n> MIN MAX	5-47
[SENSe:]PERiod:VOLTage:RANGe:AUTO 	5-48
[SENSe:]RESistance:RANGe <n> MIN MAX	5-48
[SENSe:]RESistance:RANGe:AUTO 	5-48
[SENSe:]RESistance:RESolution <n> MIN MAX	5-49
[SENSe:]RESistance:NPLCycles <n> MIN MAX	5-50
[SENSe:]TCouple:RJUNction:REAL?	5-50
[SENSe:]TCouple:RJUNction:RSElect <name>	5-51
[SENSe:]TCouple:RJUNction:SIMulated <n> MIN MAX	5-51
[SENSe:]TCouple:TYPE <name>	5-52
[SENSe:]TEMPerature:NTCT:A <n> MIN MAX	5-53
[SENSe:]TEMPerature:NTCT:B <n> MIN MAX	5-53
[SENSe:]TEMPerature:NTCT:C <n> MIN MAX	5-54
[SENSe:]TEMPerature:RTD:ALPHA <n> MIN MAX	5-54
[SENSe:]TEMPerature:RTD:BETA <n> MIN MAX	5-55
[SENSe:]TEMPerature:RTD:DELTA <n> MIN MAX	5-55
[SENSe:]TEMPerature:RTD:TYPE <name>	5-56
[SENSe:]TEMPerature:RTD:RZERo <n> MIN MAX	5-56
[SENSe:]TEMPerature:SPRTD:RZERo <n> MIN MAX	5-57
[SENSe:]TEMPerature:SPRTD:A4 <n> MIN MAX	5-57
[SENSe:]TEMPerature:SPRTD:B4 <n> MIN MAX	5-58
[SENSe:]TEMPerature:SPRTD:AX <n> MIN MAX	5-58
[SENSe:]TEMPerature:SPRTD:BX <n> MIN MAX	5-59
[SENSe:]TEMPerature:SPRTD:CX <n> MIN MAX	5-59
[SENSe:]TEMPerature:SPRTD:DX <n> MIN MAX	5-60
[SENSe:]TEMPerature:TRANsducer <name>	5-60
[SENSe:]UNIT <name>	5-61
[SENSe:]VOLTage:AC:RANGe <n> MIN MAX	5-61
[SENSe:]VOLTage:AC:RANGe:AUTO 	5-62
[SENSe:]VOLTage:AC:RESolution <n> MIN MAX	5-62
[SENSe:]VOLTage[:DC]:RANGe <n> MIN MAX	5-63
[SENSe:]VOLTage[:DC]:RANGe:AUTO 	5-63
[SENSe:]VOLTage[:DC]:NPLCycles <n> MIN MAX	5-64
[SENSe:]VOLTage[:DC]:RESolution <n> MIN MAX	5-65
[SENSe:]ZERO:AUTO <name>	5-65
SYSTem 子系统	5-66
:BEePer 	5-66
:DATA:POINts?	5-66
SYSTem:ERRor?	5-66
SYSTem:IDNStr <string>	5-67
SYSTem:LOCal	5-67
SYSTem:REMote	5-67
SYSTem:VERsion?	5-67
TRIGger 子系统	5-68
SAMPle:COUNT <n> MIN MAX	5-68
TRIGger:COUNT <n> MIN MAX INFinite	5-69
TRIGger:DELay <n> MIN MAX	5-69

TRIGger:DElay:AUTO	5-70
TRIGger:SOURce <name>	5-70
故障排除指南.....	6-1
故障排除	6-1
运行自检	6-2
错误代码	6-3
后续步骤.....	7-1
Model 2110 万用表其他信息	7-1
维护	A-1
更换线路保险丝	A-1
更换电流输入保险丝	A-3
升级固件	A-4
状态模型.....	B-1
概览	B-1
状态字节和 SRQ.....	B-1
状态寄存器集.....	B-1
错误队列和输出缓冲器	B-2
清除寄存器和队列	B-3
对启用寄存器进行编程	B-3
读数寄存器	B-3
状态字节和服务请求 (SRQ).....	B-3
状态字节寄存器	B-4
服务请求.....	B-5
状态结构.....	B-6
使用串行轮询和 SRQ	B-6
状态字节和服务请求命令	B-7
状态寄存器集.....	B-7
标准事件寄存器	B-8
可疑数据寄存器	B-10
状态报告命令摘要	B-10

通信接口	C-1
通信接口.....	C-1
选择接口.....	C-1
USB 通信.....	C-1
GPIB 设置.....	C-7
所提供的软件.....	C-11
Keithley I/O Layer.....	C-13
使用 VISA 对仪器寻址.....	C-18

本节内容:

欢迎词	1-1
联系信息	1-1
CD-ROM 内容	1-2
手册章节组织	1-2
功能和特性	1-2
常规信息	1-5

欢迎词

感谢您使用美国吉时利仪器 (Keithley Instruments) 公司的产品。Model 2110 数字万用表 (DMM) 具备 12 种测量功能及 7 种数学函数, 可以双行显示, 使其能够同时显示两种不同的测量。

Model 2110 万用表提供从生产测试到台式应用程序等各种应用程序所必需的卓越测量精度和速度。

Model 2110 万用表可满足生产工程师、研究及开发工程师、测试工程师、科学家、学生及在系统应用或工作台上进行测量的任何其他人的应用要求。

联系信息

如果您在查看此信息后存有任何疑问, 请使用以下资源:

1. [Keithley Instruments website \(http://www.keithley.com\)](http://www.keithley.com).
2. [Keithley web forum \(http://forum.keithley.com\)](http://forum.keithley.com).
3. 呼叫美国吉时利仪器 (Keithley Instruments) 公司总部 (免费电话, 仅限美国及加拿大境内): 1-888-KEITHLEY (1-888-534-8453), 或 +1-440-248-0400 (美国境外)。有关世界各地联系电话, 请访问 [Keithley Instruments website \(http://www.keithley.com\)](http://www.keithley.com)。

CD-ROM 内容

每份 Model 2110 万用表的订单都会提供一份 CD-ROM。

Model 2110 产品信息 CD-ROM 包含:

- **使用手册:** 包括连接说明、操作信息、编程信息和维护信息。需查找基本操作信息的用户、需查找命令参考的程序员及需查找仪器运行方式深入说明（包括故障排除和优化）的用户应参照《使用手册》。
- **校准手册:** 包括用以验证 Model 2110 万用表精度在该仪器一年期精度规格中规定的限值范围内的程序。
- **驱动程序和版本说明:** IVI Instrument Driver, National Instruments LabVIEW™ 的驱动程序以及相关的版本说明。
- Keithley I/O Layer 和版本说明。
- **启动软件及 PC 实用程序:** 包括 KI-Tool 和 KI-Link 应用程序及 Microsoft® Excel Add-In 实用程序。
- **其他产品信息:** CD-ROM 中还包含产品规格。

如需最新驱动程序和其他支持信息, 请参见 [Keithley Instruments website \(http://www.keithley.com\)](http://www.keithley.com)。

手册章节组织

本手册中的信息按下列主要类别组织:

- **概览**描述仪器的组件和基本操作。
- **基本 DMM 操作:** 介绍仪器的一些基本测量功能。您将了解如何使用您的仪器来测量电压、电流、电阻、频率、周期、连续性、二极管、电容和温度您将了解触发和数据缓冲器。您还将了解如何提高测量性能。**操作理论:** 描述基本 DMM 测量技术和概念。
- **远程命令:** 描述 IEEE Std 488.2 常用命令。按字母顺序提供 Model 2110 万用表所有可用命令的列表。提供有关使用远程命令控制仪器的信息。
- **故障排除指南:** 描述自检步骤和错误代码。
- **维护:** 仪器维护信息, 包括线路保险丝更换和固件升级。
- **状态模型:** 描述 Model 2110 万用表状态模型。

PDF 版本的文档中提供有本手册各个章节的书签。手册章节在本手册开篇处的目录中亦有列明。

如需更多书签信息, 请参见 Adobe® Acrobat® 或 Reader® 帮助。

功能和特性

美国吉时利仪器 (Keithley Instruments) 公司 Model 2110 的 5½ 位分辨率数字万用表是一种坚固耐用的多用途万用表, 具备双行液晶显示屏 (LCD)、内置 USB 接口和可选的 GPIB 接口。

在高达 1MΩ 的范围内, Model 2110 万用表的一年期直流电压精度为 0.012%, 一年期电阻精度为 0.020%。在 5½ 位时, Model 2110 万用表每秒可通过 USB 远程接口传输超过 200 个读数。在最快的 4½ 位设置时, 可以 50,000 个每秒的速度在内部存储读数。对于速度至关重要的生产应用和监测应用来说, 这一点非常理想。

图 1: Keithley Model 2110 5½ 位数字万用表



测量范围和功能

Model 2110 万用表提供广泛的测量范围和功能, 包括:

- 直流电压: 0.1 V、1 V、10 V、100 V 和 1,000 V
- 交流电压: 0.1 V、1 V、10 V、100 V 和 750 V
- 直流电流: 10mA、100mA、1A、3A 和 10A
- 交流电流: 1A、3A 和 10A
- 双线与四线电阻: 100 Ω、1 kΩ、10 kΩ、100 kΩ、1 MΩ、10 MΩ 和 100 MΩ
- 频率: 3Hz 至 300kHz
- 电容测量: 1 nF、10 nF、100 nF、1 μF、10 μF、100 μF、1 mF、10 mF
- 使用 RTD、热敏电阻和热电偶进行温度测量 (使用内置冷端补偿进行直接测量可提高精度); 支持 J、R、S、T、E、N、B、C 和 K 型热电偶
- 周期测量
- 二极管测量
- 连续性测量
- 可编程的 A-D 转换器及滤波器设置, 实现信噪比优化

数学运算

Model 2110 万用表允许您对测量读数执行以下七种数学运算: 百分比、平均值 (Min/Max (最大/最小)、Count (计数))、NULL (空值)、Limits (极限)、mX+b、dB 和 dBm。

启动软件及 PC 实用程序

包括以下启动软件和 PC 实用程序:

- KI-Tool 和 KI-Link 软件允许您通过 GPIB (如配备) 或 USB 快速控制仪器、记录测量以及显示数据的时间序列图。KI-Link 是用于 Microsoft® Word 和 Microsoft Excel 的插件。
- LabVIEW™ 和 IVI 驱动程序允许更高级客户对仪器进行更多控制。

标准附件

Model 2110 万用表提供以下标准附件。

- 安全测试引线
- USB 电缆
- 电源线

可选附件

Model 2110 万用表提供以下可选附件。

Keithley 部件号码	可选附件
4299-3	单机架安装套件
4299-4	双机架安装套件
4299-7	双固定机架安装套件
8605	高性能模块化测试引线
8606	高性能模块化探头套件
5805	开尔文探针, 0.9 m (91.44 cm)
5805-12	开尔文探针, 3.6m (12ft)
5808	低成本、单针、开尔文探针
5809	低成本、开尔文线夹引线集
8680	RTD 探针适配器
8681	低成本 RTD
7007-1	已屏蔽 GPIB 电缆, 1 m (100.58 cm)
7007-2	已屏蔽 GPIB 电缆, 2m (6.6ft)
6517-TP	热电偶焊珠探针 (K 型)

常规信息

显示仪器的序列号

要在前面板上显示序列号:

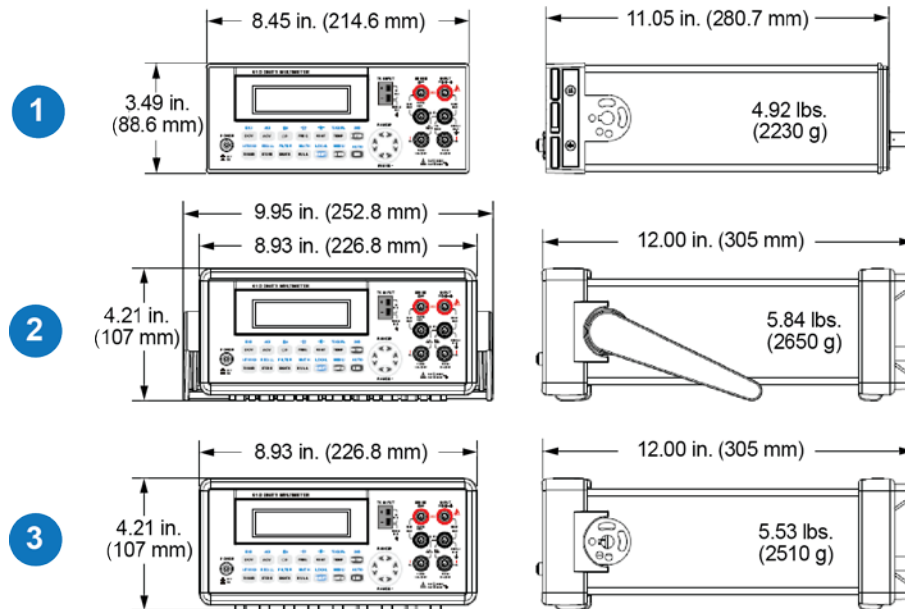
1. 如果 Model 2110 万用表处于远程操作中, 按一次 **SHIFT (LOCAL)** 键将仪器置于本地操作。
2. 按 **SHIFT** 键。
3. 按 **CONFIG (MENU)** 键。显示屏上显示 MENU。
4. 使用左右 **RANGE** 键显示 SYSTEM。
5. 按 **ENTER** 键。
6. 使用左右 **RANGE** 键显示 SERIAL。
7. 按 **ENTER** 键。显示屏将在第二行显示序列号。

尺寸

下图显示 Model 2110 万用表的尺寸。图中包括要指示的标志符:

1. 带手柄和前后减震器的尺寸。
2. 带手柄和前后减震器的尺寸。
3. 带前后减震器但不带手柄的尺寸。

图 2: 尺寸



开机设置

有关 Model 2110 万用表厂家默认设置的信息, 请参见下表。这些设置在仪器打开时以及仪器从远程接口收到 *RST 命令时也会恢复。

功能		默认值
仪器打开后显示的功能		直流电压
自动归零		打开
频率和周期源		交流电压
输出格式		ASCII
比率		关闭
交流电压	频率	20 Hz
	交流位数	5.5
	量程	10 V
直流电压	直流位数	5.5 (1PLC)
	量程	1 V
直流电流	频率	20 Hz
	交流位数	5.5
	量程	1 A
直流电流	直流位数	5.5 (1PLC)
	量程	1 A
频率和周期	位数	5.5
	量程	10 V
	选通时间	0.1s
电容	位数	4.5
	量程	10 nF
二极管测试	位数	5.5
	量程	1mA
	率	0.2PLC
电阻	位数	5.5 (1PLC)
	量程	1 kΩ
温度	位数	4.5 (1PLC)
	热电偶	K 型
触发	源	直接
	延时	自动
输入电阻		10 MΩ

一般规格

项	限制及描述
输入偏置电流	25 °C 时 <30pA
输入保护	1000V 所有范围 (2W 输入)
交流 CMRR	70 dB (适用于 1kΩ 不平衡 LO 引线)
电源	100 V, 120 V, (230 V) 220 V, 240 V ±10%
电源线频率	50/60 Hz 自动检测值 ±10%
耗电量	最大 25VA
数字输入/输出接口	USB 兼容 B 型连接, GPIB (可选)
环境	仅供室内使用
操作温度	0 °C 至 40 °C
操作湿度	最高不超过 31 °C 情况下的最大相对湿度为 80%
存储温度	-40 °C 至 70 °C
操作海拔高度	高于海平面最多 2000m
基准尺寸 (带手柄和减震器)	107 mm (高) × 252.8 mm (宽) × 305 mm (深) (3.49 in. × 9.95 in. × 12.00 in.)
重量	2.23kg (4.92lb)
安全	遵守欧盟低电压指令 经 UL 61010-1: 2004 认证
污染度	2
EMC	遵守欧盟 EMC 指令
保修期	一年

本节内容:

打开和关闭仪器	2-1
前面板概览	2-5
后面板概览	2-18
系统操作	2-21

打开和关闭仪器

以下主题描述如何打开和关闭仪器以及配置线路电压。

连接线路电源

请按照以下步骤将 Model 2110 万用表与线路电源连接，将仪器打开。Model 2110 万用表的运行频率为 50 Hz 或 60 Hz，运行线路电压为 100 V 至 240 V。线路电压在后面板上设置。确保您所在地区的工作电压是可兼容的。确保仪器已经正确定位，以便轻松接近电源线和电源开关等断开装置。



注意

使用不正确的线路电压操作仪器可能会损坏仪器，造成保修失效。



注意

在关闭设备之前，除去前面板输入端子中的电压。如果不这样做，可能导致设备被损坏。

要打开和关闭 Model 2110:

1. 在插上电源线之前，确保前面板 **POWER** 开关位于 **OFF** 位置。
2. 连接位于后面板（参见[后面板概览](#)（第 2-18 页））上的 Model 2110 万用表保护地（安全地）。
3. 将随附电源线阴头与后面板上的交流插座连接。
4. 将电源线的阳头与接地交流插座连接。

**警告**

Model 2110 万用表所附带的电源线含有单独的保护地（安全地）导线用于接地插座。正确连接之后，仪器机壳通过电源线中的地线连接到电源地线。此外，通过后面板上的螺钉提供一个冗余保护地端子。该端子必须连接到已知的保护地。在出现故障的情况下，不使用正确接地的保护地和接地插座可能因电击而造成人员受伤或死亡。请勿使用额定规格不符的电源线替换可拆式电源线。使用额定规格不符的电源线可能会电击的危险，可能导致人身伤害或死亡。

5. 要打开仪器，按前面板上的 **POWER** 开关将其置于 ON 位置。
6. 要关闭仪器，按前面板上的 **POWER** 开关将其置于 OFF 位置。

电压选择

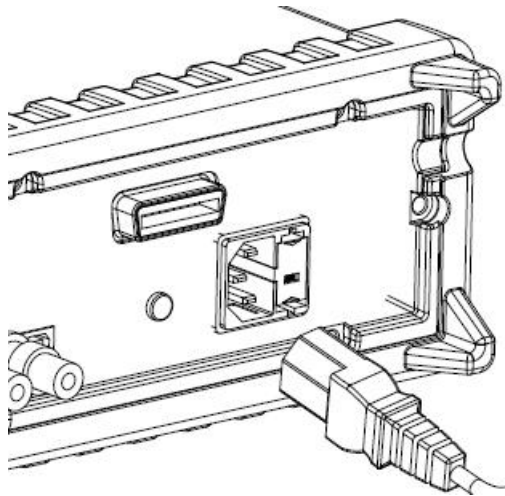
**警告**

在更改电压设置前，请确保仪器从交流电源断开。

要设置线路电压：

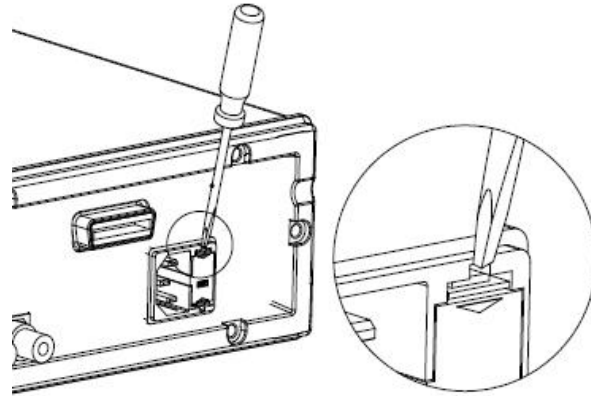
1. 按照下图所示，验证仪器已断开交流电源。

图 3：断开交流电源



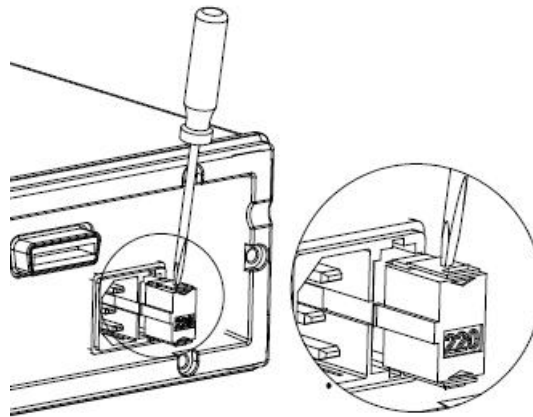
- 按门锁将电压设置选择器容器解锁，如下图所示（可能需要一把平口螺丝刀）。

图 4: 解锁电压选择器



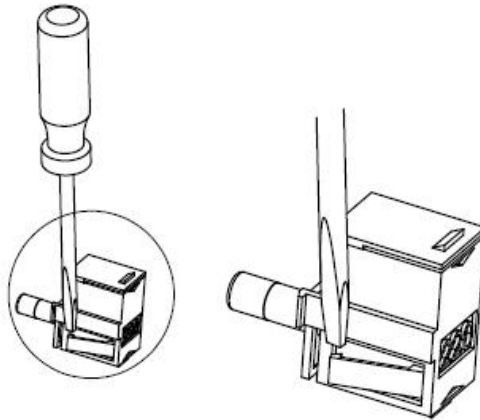
- 移除电压设置选择器容器，如下图所示。

图 5: 移除电压选择器



4. 打开两侧的线夹并从容器中移除电压设置选择器，如下图所示。

图 6: 打开线夹

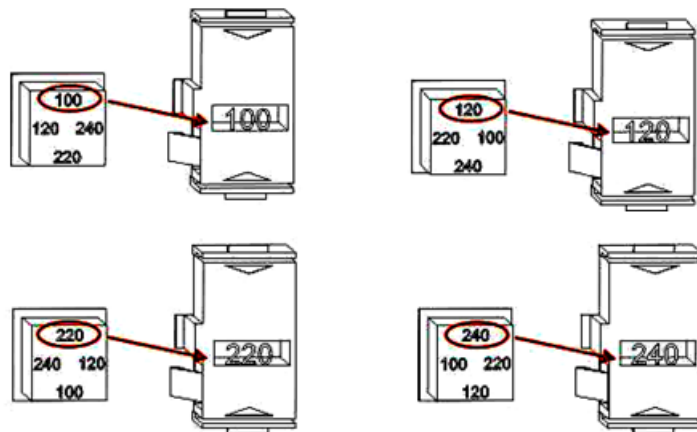


5. 将电压设置旋至正确的设置。

说明

仪器有四种可能的电压设置：100V、120V、220V 和 240V。可以将其设置为任一这些工作电压。

图 7: 旋转电压选择器



6. 将电压设置选择器重新插入插槽并关上盖子。

更换保险丝

保险丝位于电压选择器组件中。此保险丝保护仪器的电线输入。如果需要更换线路保险丝，请参阅[更换线路保险丝](#)（第 A-1 页）。

开机序列

自检步骤内置于 Model 2110 万用表内用于检查逻辑和测量硬件功能是否正常。每次打开仪器电源时，都会执行一套检测程序以确保仪器的基本功能工作正常。如果在自检过程中发生任何错误，则表示仪器的某些零件不能正常工作，需要维修。

如需自检错误代码相关信息，请参阅[错误代码](#)（第 6-3 页）。



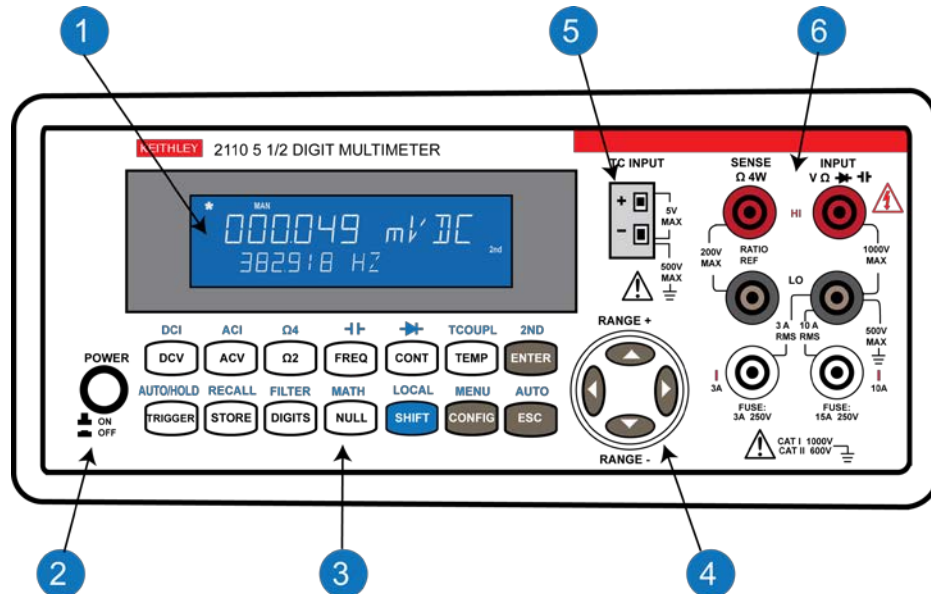
注意

如果电网电压的设置不正确，则可能发生错误的自检故障。也可能会因为自检期间输入端上存在信号而发生错误。长测试引线会起到天线作用而拾取交流信号。

前面板概览

本主题描述前面板上的键、连接和保险丝设备。下图显示的是前面板。图后是前面板功能的简短描述。

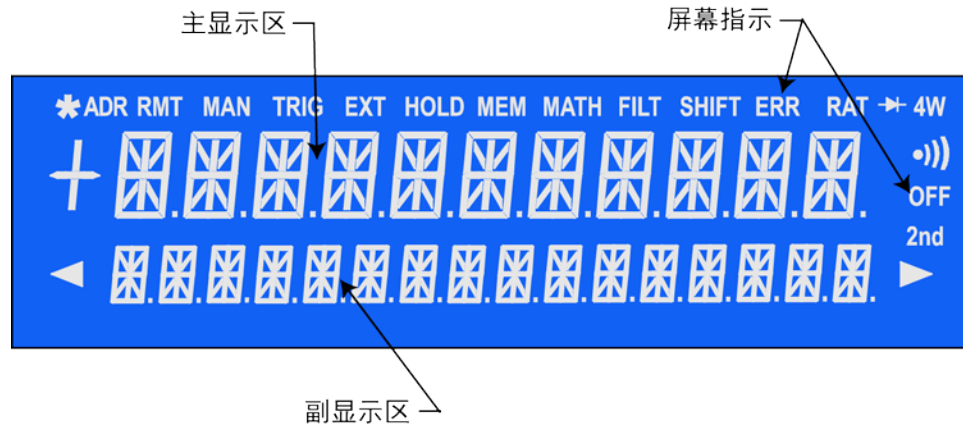
图 8: 前面板



(1) 显示屏

仪器显示屏上有一个主显示区，一个辅助显示区。在显示屏上侧（顶部）和右侧均配有额外的指示器，用于显示正在进行的测量的状态。下文将分别说明它们。下图显示所有指示器和所有字符段都已点亮的显示屏。

图 9: 显示屏



主显示区

主显示区显示读数和单位。主显示区可以显示最多 11 个字符。

辅助显示区

辅助显示区显示测量范围、条件、辅助读数和单位或正在进行的配置的相关信息。辅助显示区可以显示最多 16 个字符。

指示器

在使用仪器时，点亮的指示器会显示当前的功能。例如，在下图中，**MAN** 指示器显示已选择手动范围，**2nd** 指示器显示第二项功能正在使用中。

图 10: 典型显示

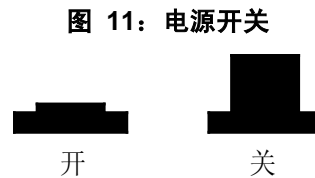


下表描述各个点亮指示器的含义。

指示器	含义
ADR	仪器通过 GPIB 接口进行控制。
RMT	通过 USB 接口进行远程接口操作。
MAN	已选择手动范围模式。
TRIG	已启用外部触发。
*	仪器已收到触发。
HOLD	已启用读数保持功能。
MEM	内存使用中。
MATH	已启用 MATH 操作。
FILT	已启用数字滤波器。
SHIFT	刚按了 SHIFT 键。
ERR	发生错误。
RAT	已执行 RATIO 操作。
▶	已启动二极管测试操作。
4W	已选定 4 线模式进行电阻测量。
•)))	已启用连续性测试。
OFF	已关闭前面板显示屏。
2nd	第二项功能正在使用中。

(2) 电源按键

电源开关。向内位置会打开仪器；向外位置会关闭仪器。



(3) 功能按键和操作按键

前面板上的按键允许您选择各种功能和操作。

功能

功能按键是白色的。按功能键即可令仪器执行特定功能。例如，按 **DCV** 功能键可选择直流电压功能。

操作

操作按键是灰色的。按操作键即可令仪器执行特定操作。例如，在选择直流电压功能，按 **Config** 可以输入直流电压功能的配置菜单。

Shift 键

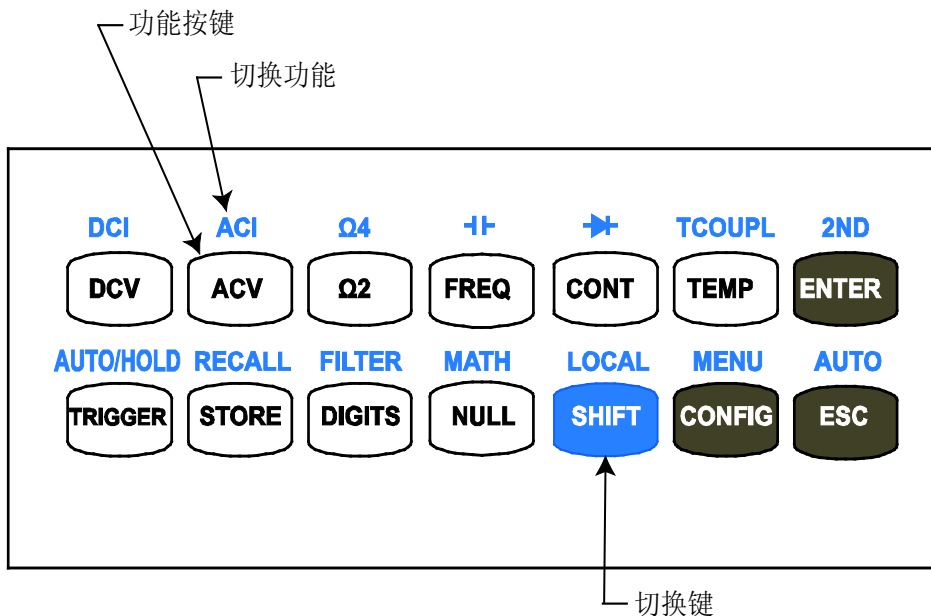
SHIFT 键为蓝色。所有按键的上方都以蓝色印有对应的切换功能或操作。可使用 **SHIFT** 键来执行切换的功能或操作。

切换键

要执行切换功能或操作，请按 **SHIFT**，然后按其标签上印有您需执行的功能的按键。本手册中要求您使用切换键序列的程序列出了按键的名称，在其后括号中注明了切换键的名称。例如，要测量交流电流，则按 **SHIFT**，然后按 **ACV (ACI)** 键。

有关各按键的位置，请参见下图。

图 12: 功能按键和操作按键



下表描述各个按键相关的功能和切换功能。切换功能以带阴影的背景显示。

按键	功能
DCV	选择直流电压测量。
ACV	选择交流电压测量。
Ω2	选择 2 线电阻测量。
FREQ	选择频率测量。
CONT	选择连续性测量。
TEMP	选择 RTD 温度测量。
ENTER	接受选择, 移动至下个选择或返回测量显示屏。
DCI	选择直流电流测量。
ACI	选择交流电流测量。
Ω4	选择 4 线电阻测量。
⇄	选择电容测量。
▶	选择二极管测试。
TCOUP	选择热电偶温度测量。
2ND	设置辅助测量。
TRIGGER	设置外部触发模式。在 TRIG 指示器点亮时, 可以通过输入 EXT TRIG 脉冲或按下 TRIGGER 按钮生成手动触发来触发仪器。
STORE	保存指定数量的连续读数。
DIGITS	更改显示分辨率。请注意, 更改显示分辨率也会更改积分时间。如果将位数更改为 4½ 位, 积分时间将会设为 0.02 PLC。如果将位数设为 5½ 位, 积分时间将会设为 1 PLC。
NULL	激活 Null 功能以抵销因测试引线导致的测量误差。
SHIFT	用于访问各个按键上以蓝色打印的切换功能。
CONFIG	配置选定测量功能的设置。有关配置的详情, 请参见 基本测量功能 (第 3-1 页) 的各个主题。
ESC	取消选择, 返回测量显示屏。
AUTO/HOLD	启用或禁用读数保持功能。
RECALL	显示保存的读数。
FILTER	启用或禁用平均值数字滤波器。
MATH	启用或禁用数学运算/测试, 包括 PERCENT、AVERAGE、NULL、LIMITS、mX+b、dB 和 dBm。
LOCAL	将仪器从 USB 或 GPIB 远程模式切换为本地模式。
MENU	提供系统设置、触发设置和接口配置。有关菜单的信息, 请参见 (7) 菜单概述 (第 2-10 页)。
AUTO	启用或禁用自动范围。

(4) RANGE (范围) 及滚动按键

按键	描述
◀ 和 ▶	使用 ▶ 和 ◀ 按键来滚动浏览选项。
▲ 和 ▼	使用 ▲ 和 ▼ 按键在测量时更改范围。 使用 ▲ 和 ▼ 按键在设置参数和输入值时更改数字。

说明

如果在选定字符的左右有可编辑的字符，则在第二行会显示箭头指示器，指明存在额外字符及其位置。

(5) TC 输入

TC INPUT 端子提供热电偶温度测量。此类端子自带内置冷端补偿，因此无需额外热电偶适配器。



警告

为防止发生可能导致受伤或死亡的电击，切勿在连接热电偶的情况下对 LO INPUT 端子应用电压。

(6) 端子和保险丝

仪器的前面板上有以下连接：

HI 和 LO INPUT 端子

可用于除电流和 TC 以外的所有测量。进行电压测量时，最大输入电压为 1000V；进行 4 线测量时，为 200V。



注意

应用于 LO INPUT 端子的电压可能导致错误的热电偶测量。

HI 和 LO SENSEH 端子

用于 4 线电阻测量和直流电压比测量。

3A 和 10A 电流输入端子

用于所有直流和交流电流测量。

(7) 菜单概述

菜单和子菜单为您提供配置系统设置、触发设置和远程接口配置的途径。

菜单导航

选择菜单

要选择菜单和子菜单，使用以下按键：

- 要定位至“主菜单”，按 **SHIFT**，然后按 **CONFIG (MENU)**。
- 按 **▶ ◀** 键显示子菜单。
- 按 **ENTER** 选择子菜单。
- 如果有额外的子菜单，按 **▶ ◀** 键显示您需要的子菜单，然后按 **ENTER** 选择该子菜单。
- 如果要更改值中的数字，按 **▲ ▼** 键更改每位数字。有关值的更多信息，请参阅下一主题（[设置数字值](#)（第 2-11 页））。
- 可随时按 **ESC** 取消更改。
- 完成后，按 **ESC** 返回，退出菜单结构。

设置数字值

有些配置选项要求提供数字值，或如果配置选项有默认值，则需要更改值。要更改值，需一次更改一位数字来调整值。

要使用 **▲ ▼** 按键调整数字，请按如下方法操作：

1. 使用 **▶ ◀** 按键显示您要编辑的值。
2. 按 **ENTER** 键以进入编辑模式。
3. 使用 **▶ ◀** 按键选择要编辑的数字。
4. 使用 **▲ ▼** 按键来设置适当的值。
5. 按 **ENTER** 键选择值或按 **ESC** 键取消更改。

主菜单

您可以通过按下前面板上的按键来显示菜单，以配置仪器的操作。有关下列信息，请参阅下表：

- 您为显示菜单所按的键。这些键以**粗体**字体显示。如果配置选项与该键的切换功能有关，则该键的切换功能将列于该键名称之后的括号中。
- 菜单以缩进方式列于您为显示菜单所按的键下方。
- 有些菜单具有子菜单。子菜单缩进排列于菜单下方。

按键、菜单和选择	描述
DCV	按 DCV 键。
CONFIG	按 CONFIG 键显示配置选项。
NPLC	使用 ▶ 和 ◀ 键来选择分辨率调整。有关电源线周期数的信息，请参阅 分辨率与积分时间 （第 3-40 页）。
RANGE	使用 ▶ 和 ◀ 键显示额外的选择。有关详情，请参阅 范围选择 （第 3-38 页）。
RATIO	选择 RATIO 。有关详情，请参阅 比率测量 （第 3-4 页）。

按键、菜单和选择	描述
ACV CONFIG BAND WIDTH RANGE	按 ACV 键。 按 CONFIG 键显示配置选项。 使用 ► 和 ◀ 键来选择带宽。有关详情, 请参阅 交流测量的带宽和分辨率 (第 3-43 页)。 使用 ► 和 ◀ 键显示额外的选择。有关详情, 请参阅 范围选择 (第 3-38 页)。
Ω2 CONFIG NPLC RANGE	按 Ω2 键。 按 CONFIG 键显示配置选项。 使用 ► 和 ◀ 键来选择分辨率调整。有关电源线周期数的信息, 请参阅 分辨率与积分时间 (第 3-40 页)。 使用 ► 和 ◀ 键显示额外的选择。有关详情, 请参阅 范围选择 (第 3-38 页)。
FREQ CONFIG PERIOD APERTURE RANGE INPUT JACK	按 FREQ 键。 按 CONFIG 键显示配置选项。 有关详情, 请参阅 频率和周期测量的隙宽和分辨率 (第 3-44 页)。 有关 RANGE 和 INPUT JACK 选择的信息, 请参阅 频率和周期测量 (第 3-12 页)。
CONT CONFIG CONT RES	按 CONT 键。 按 CONFIG 键显示配置选项。 选择 CONT RES。使用 ◀ 和 ►、▲ 和 ▼ 按键来设置阈值电阻 (1 Ω 至 1000 Ω)。
TEMP CONFIG SENSOR PT100, D100, F100, PT385, PT3916 USER R-ZERO, ALPHA, BETA, DELTA SPRTD R-ZERO, ALPHA, AX, BX, CX, DX NTCT A, B, C UNITS C, F, K TRANSDUCER	按 TEMP 键。 按 CONFIG 键显示配置选项。 使用 ► 和 ◀ 按键选择传感器类型。有关详情, 请参阅 温度测量 (第 3-16 页)。 选择以输入 RTD 用户自定义传感器类型的系数值。 有关系数值的信息, 请参阅 RTD 制造商提供的文档。 选择系数并输入值。然后, 使用 ► 和 ◀ 按键来选择数字。然后, 使用 ▲ 和 ▼ 来增加或减少数值。 选择以配置标准白金 RTD (SPRTD) 传感器。有关详情, 请参阅 温度测量 (第 3-16 页) 和 RTD 系数和温度计算 (第 3-19 页)。 使用 ► 和 ◀ 按键来选择数字。然后, 使用 ▲ 和 ▼ 来增加或减少数值。 选择配置负温度系数热敏电阻 (NTCT)。有关详情, 请参阅 温度测量 (第 3-16 页)。 使用 ► 和 ◀ 按键来选择数字。然后, 使用 ▲ 和 ▼ 来增加或减少数值。 选择 UNITS 来配置温度单位类型。 温度测量单位 (摄氏度、华氏度或开氏度) 选择换能器。其中: FRTD = 4 线 RTD 测量, RTD = 2 线 RTD 测量。

按键、菜单和选择	描述
SHIFT DCV (DCI) CONFIG NPLC RANGE	按 SHIFT 键访问您要按下的下一个键的切换功能。 按 DCV (DCI) 键。 按 CONFIG 键以配置直流电流测量。 使用 ► 和 ◀ 键来选择分辨率调整。有关电源线周期数的信息, 请参阅 分辨率与积分时间 (第 3-40 页)。 使用 ► 和 ◀ 键显示额外的选择。有关详情, 请参阅 范围选择 (第 3-38 页)。
ACV (ACI) CONFIG BAND WIDTH RANGE	按 ACV (ACI) 键。 按 CONFIG 键对仪器进行配置, 以进行交流电流测量。 使用 ► 和 ◀ 键来选择带宽。有关详情, 请参阅 交流测量的带宽和分辨率 (第 3-43 页)。 使用 ► 和 ◀ 键显示额外的选择。有关详情, 请参阅 范围选择 (第 3-38 页)。
Ω2 (Ω 4) CONFIG NPLC RANGE	按 Ω2 (Ω 4) 键。 按 CONFIG 键对仪器进行配置, 以进行电阻测量。 使用 ► 和 ◀ 键来选择分辨率调整。有关电源线周期数的信息, 请参阅 分辨率与积分时间 (第 3-40 页)。 使用 ► 和 ◀ 键显示额外的选择。有关详情, 请参阅 范围选择 (第 3-38 页)。
FREQ (f) CONFIG RANGE RANGE AUTO	按 FREQ (f) 键。 按 CONFIG 键对仪器进行配置, 以进行电容测量。 使用 ► 和 ◀ 键显示额外的选择。有关详情, 请参阅 范围选择 (第 3-38 页)。 使用 ► 和 ◀ 按键来选择 RANGE AUTO (自动范围) 或使用 ► 和 ◀ 按键来显示额外的选择。
CONT (▶) CONFIG VF-LOW VF-HI	按 CONT (▶) 键。 按 CONFIG 键对仪器进行配置, 以进行二极管测量。 有关详情, 请参阅 二极管测量 (第 3-15 页)。
TEMP (TCOUP) CONFIG TYPE UNITS	按 TEMP (TCOUP) 键。 按 CONFIG 键对仪器进行配置, 以进行热电偶测量。 有关详情, 请参阅 热电偶测量 (第 3-22 页)。 指定温度测量单位 (C、F 或 K)。

按键、菜单和选择	描述
ENTER (2ND)	按 ENTER (2ND) 键。
CONFIG	有关详情, 请参阅 辅助测量功能 (第 3-26 页)。
OFF	选择 OFF, 关闭双重测量功能。
DCV	选择 DCV, 将直流电压配置为第二种功能。
DCI	选择 DCI, 将直流电流配置为第二种功能。
NPLC	使用 ► 和 ◀ 键来选择分辨率调整。有关电源线周期数的信息, 请参阅 分辨率与积分时间 (第 3-40 页)。
RANGE	使用 ► 和 ◀ 键显示额外的选择。有关详情, 请参阅 范围选择 (第 3-38 页)。
2W RES	选择 2W RES, 将 2 线电阻配置为第二种功能。
NPLC	使用 ► 和 ◀ 键来选择分辨率调整。有关电源线周期数的信息, 请参阅 分辨率与积分时间 (第 3-40 页)。
RANGE	使用 ► 和 ◀ 键显示额外的选择。有关详情, 请参阅 范围选择 (第 3-38 页)。
4W RES	选择 4W RES, 将 4 线电阻配置为第二种功能。
NPLC	使用 ► 和 ◀ 键来选择分辨率调整。有关电源线周期数的信息, 请参阅 分辨率与积分时间 (第 3-40 页)。
RANGE	使用 ► 和 ◀ 键显示额外的选择。有关详情, 请参阅 范围选择 (第 3-38 页)。
ACV	选择 ACV, 将交流电压配置为第二种功能。
BAND WIDTH	使用 ► 和 ◀ 键来选择带宽。有关详情, 请参阅 交流测量的带宽和分辨率 (第 3-43 页)。
RANGE	使用 ► 和 ◀ 键显示额外的选择。有关详情, 请参阅 范围选择 (第 3-38 页)。
ACI	选择 ACI, 将交流电流配置为第二种功能。
BAND WIDTH	使用 ► 和 ◀ 键来选择带宽。有关详情, 请参阅 交流测量的带宽和分辨率 (第 3-43 页)。
RANGE	使用 ► 和 ◀ 键显示额外的选择。有关详情, 请参阅 范围选择 (第 3-38 页)。
FREQ	选择 FREQ, 将频率配置为第二种功能。
APERTURE	有关详情, 请参阅 频率和周期测量的隙宽和分辨率 (第 3-44 页)。
RANGE	使用 ► 和 ◀ 键显示额外的选择。有关详情, 请参阅 范围选择 (第 3-38 页)。
PERIOD	选择 PERIOD, 将周期配置为第二种功能。
APERTURE	有关详情, 请参阅 频率和周期测量的隙宽和分辨率 (第 3-44 页)。
RANGE	使用 ► 和 ◀ 键显示额外的选择。有关详情, 请参阅 范围选择 (第 3-38 页)。
CURR FREQ	选择 CURR FREQ, 将频率配置为第二种功能。
APERTURE	有关详情, 请参阅 频率和周期测量的隙宽和分辨率 (第 3-44 页)。
RANGE	使用 ► 和 ◀ 键显示额外的选择。有关详情, 请参阅 范围选择 (第 3-38 页)。
CURR PERIOD	选择 CURR PERIOD, 将电流周期配置为第二种功能。
APERTURE	有关详情, 请参阅 频率和周期测量的隙宽和分辨率 (第 3-44 页)。
RANGE	使用 ► 和 ◀ 键显示额外的选择。有关详情, 请参阅 范围选择 (第 3-38 页)。
CAP	选择 CAP, 将电容配置为第二种功能。

按键、菜单和选择	描述
RANGE	使用 ► 和 ◀ 键显示额外的选择。有关详情, 请参阅 范围选择 (第 3-38 页)。
TEMP	选择 TEMP, 将温度配置为第二种功能。
SENSOR	选择 RTD 传感器类型。使用 ► 和 ◀ 键显示额外的选择。
UNITS	指定温度测量单位 (C、F 或 K)。
TRANSDUCER	选择温度换能器类型 (2 线 RTD 或 4 线 RTD)。
TCOUPPL	选择 TCOUPPL, 将热电偶配置为第二种功能。
TYPE	选择 TYPE, 配置热电偶类型。
UNITS	指定温度测量单位 (C、F 或 K)。
RJUNCTION	指定参比端类型, 真实或模拟 (REAL 或 SIMulated)。
REAL	选择 REAL。
SIMULATED	选择 SIMULATED。
VIEW REAL	选择 VIEW REAL, 查看内部参比端的温度。
TRIGGER (AUTO/HOLD)	按 TRIGGER (AUTO/HOLD) 键在打开和关闭读数保持功能之间进行切换。有关详情, 请参阅 读数保持 (第 3-35 页)。
STORE (RECALL)	按 STORE (RECALL) 来查看存储读数。有关详情, 请参阅 数据缓冲器 (第 3-35 页)。
DIGITS (FILTER)	按 DIGITS (FILTER) 来选择用于选定功能测量的滤波器的类型, 或将滤波器关闭。使用 ► 和 ◀ 键显示额外的选择。有关移动平均值和重复平均值的详情, 请参阅 数字滤波器 (第 3-46 页)。
OFF	关闭滤波器。
MOVING AVERAGE	选择以配置 MOVING AVERAGE。使用 ► 和 ◀ 键显示额外的选择。
RUN	选择 RUN 以启动功能。
READINGS	使用 ▲ ▼ ► ◀ 按键输入读数的数字。
REPEAT AVERAGE	选择以配置 REPEAT AVERAGE。使用 ► 和 ◀ 键显示额外的选择。
RUN	选择 RUN 以启动功能。
READINGS	使用 ▲ ▼ ► ◀ 按键输入读数的数字。

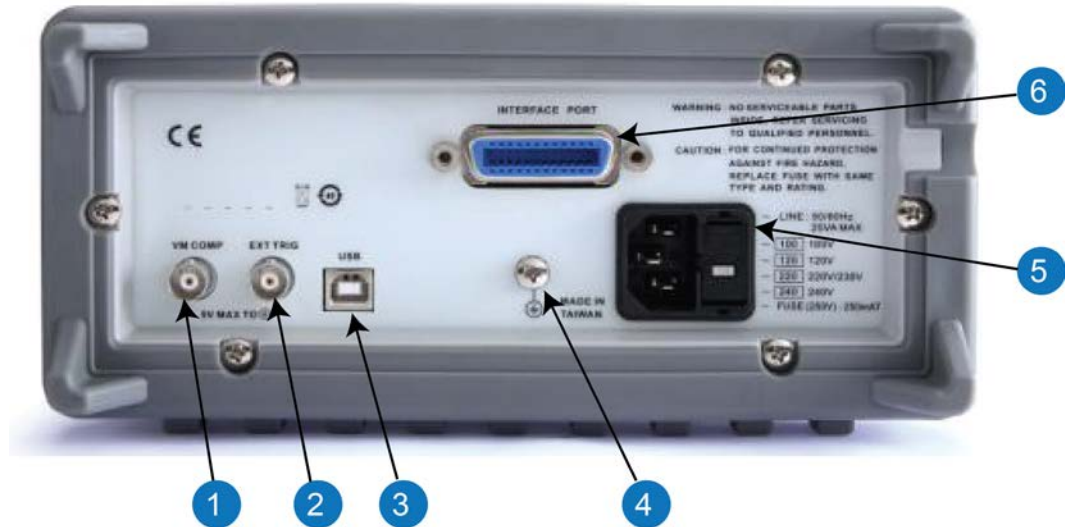
按键、菜单和选择	描述
NULL (MATH)	按 ▶ 和 ◀ 键显示额外的选择。有关详情, 请参阅 数学运算 (第 3-48 页)。
OFF	关闭数学功能。
PERCENT	选择以配置 PERCENT。有关详情, 请参阅 Percent (百分比) (第 3-48 页)。
RUN	选择 RUN 以启动功能。
TARGET	使用 ▲▼▶◀ 按键输入目标值。
AVERAGE	选择以配置 AVERAGE。有关详情, 请参阅 Average (平均值) (第 3-49 页)。
RUN	选择 RUN 以启动功能。
NULL	选择以配置 NULL。有关详情, 请参阅 Null (空值) (第 3-51 页)。
RUN	选择 RUN 以启动功能。
LIMITS	选择以配置 LIMITS。有关详情, 请参阅 Limits (极限) (第 3-52 页)。
RUN	选择 RUN 以启动功能。
HIGH LIMIT	使用 ▲▼▶◀ 按键输入上限值。
LOW LIMIT	使用 ▲▼▶◀ 按键输入下限值。
MX+B	选择以配置 mX+b。有关详情, 请参阅 mX+b (第 3-53 页)。
RUN	选择 RUN 以启动功能。
SET M	使用 ▲▼▶◀ 按键输入比例因数 (m) 值。
SET B	使用 ▲▼▶◀ 按键输入比例因数 (b) 值。
dB	选择以配置 dB。有关详情, 请参阅 dB (第 3-55 页)。
RUN	选择 RUN 以启动功能。
dB REL	使用 ▲▼▶◀ 按键输入相对参考。
dBm	选择以配置 dBm。有关详情, 请参阅 dBm (第 3-54 页)。
RUN	选择 RUN 以启动功能。
REF RES	使用 ▲▼▶◀ 按键输入参考电阻。

按键、菜单和选择	描述
CONFIG (MENU)	按 CONFIG (MENU) 以选择菜单。
SET ADC	选择以配置自动归零。有关详情, 请参阅 自动归零 (第 3-37 页)。
AUTO ZERO	选择自动归零操作。有关详情, 请参阅 自动归零 (第 3-37 页)。
ON	打开此功能或操作。
OFF	关闭此功能。
TRIG SYS	访问触发系统设置。使用 ► 和 ◀ 键显示额外的选择。
READ HOLD	设置读数保持功能的灵敏带。如果设置, 则其将维持读数的稳定, 并发出哔哔声。有关详情, 请参阅 读数保持 (第 3-35 页)。
STORE RDGS	设置要存储的读数的数量。
DELAY	访问触发的延迟时间设置。有关详情, 请参阅 触发延迟 (第 3-33 页)。
AUTO	为触发选择自动延迟时间。AUTO 是默认值。选择 AUTO 后, 菜单结构将关闭。
MANUAL	选择手动延迟时间, 然后选择延迟时间。
SAMPLE CNT	选择每次触发的样本数量。
TRIG CNT	选择触发的数量。
SYSTEM	访问系统设置。使用 ► 和 ◀ 键显示额外的选择。
SCPI ERR	检查错误队列。有关错误队列的信息, 请参阅 错误代码 (第 6-3 页)。
INIT MODE	检查初始模式设置。有关详情, 请参阅 选择初始操作模式 (第 2-23 页)。
DEFAULT SET	调出出厂设置。有关详情, 请参阅 开机设置 (第 1-6 页)。
SAVE DATA	保存当前设置为开机状态。仅保存主要和辅助测量功能、范围、分辨率及数学功能。有关详情, 请参阅 选择初始操作模式 (第 2-23 页)。
SYSTEM VERSION	显示系统版本。有关详情, 请参阅 查看系统版本 (第 2-24 页)。
INSTRUMENT INFO	显示仪器的制造商和型号。
SERIAL	显示仪器的序列号。
DISPLAY	访问显示屏设置。有关详情, 请参阅 关闭测量显示屏 (第 2-21 页)。
ON	打开显示屏。
OFF	关闭显示屏。
BEEP	访问蜂鸣器设置。有关详情, 请参阅 关闭或打开蜂鸣器 (第 2-22 页)。
ON	打开蜂鸣器。
OFF	关闭蜂鸣器。
SELF TEST	执行自检并显示结果。有关详情, 请参阅 运行自检 (第 6-2 页)。
LANGUAGE	访问远程命令语言设置。有关详情, 请参阅 选择语言 (第 2-23 页)。
DEFAULT	设置默认语言。默认语言为: Model 2110 SCPI 。
COMPATIBLE	设为 SCPI 兼容的 DMM 语言模式。
INTERFACE	选择通信接口。请参阅 后面板连接详情 (第 2-19)。
USB	访问 USB 设置。
ON	选择 USB 。
OFF	禁用 USB 。
GPIB ADDRESS	输入或更改 GPIB 地址。

后面板概览

下图显示了 Model 2110 万用表的后面板。此图包括应该在使用仪器之前熟悉的缩略信息。

图 13: 后面板



(1) 电压表完成输出端口 (VM COMP)

VM COMP 输出端口在完成每次测量后输出一个负脉冲。有关详情, 请参阅[外部触发](#) (第 3-31 页)。

(2) 外部触发输入端口 (EXT TRIG)

选择外部触发时, 使用 EXT TRIG 输入端口。有关详情, 请参阅[外部触发](#) (第 3-31 页)。

(3) USB 连接

使用 USB 连接器, 将仪器与远程计算机连接起来。您可以使用此连接将仪器切换至远程模式, 而不必使用前面板控制。有关详情, 请参阅 [USB 连接器](#) (第 2-19 页)。有关将 USB 连接器用作极限测试的 PASS/FAIL 输出的信息, 请参阅[USB 连接器的通过/失败输出](#) (第 C-5 页)。

(4) 保护地 (安全地)

将螺钉接地, 以连接至保护地 (安全地)。使用推荐的导线尺寸 (#16 AWG 或更大) 连接至保护地。

(5) 交流电线插座、电源线保险丝和线路电压设置

提供:

- 交流电线插座。用于连接至交流电源。有关详情, 请参阅[打开和关闭仪器](#) (第 2-1 页)。
- 线路电压设置。线路电压配置为 100V、120V、220V 和 240V。有关详情, 请参阅[电压选择](#) (第 2-2 页)。
- 保险丝。包含电源线保险丝。有关详情, 请参阅[更换线路保险丝](#) (第 A-1 页)。

(6) 接口端口

如果在接口端口中存在可选的 GPIB 连接, 则您可以通过 IEEE-488 电缆将仪器连接至远程计算机。有关详情, 请参阅 [GPIB 连接器](#) (第 2-19 页)。

后面板连接详情

以下主题描述如何连接通信接口的电缆。

要在连接后正确设置通信接口, 请参见“通信”接口的信息。

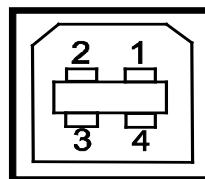
USB 连接器

位于后面板上的下游 B 型 USB-2.0 插座可连接至主机。

使用后连接器可发送所需的命令, 从而通过 USB 与仪器通信。有关使用此连接器的信息, 请参阅 [USB 通信](#) (第 C-1 页)。

图 14: USB 连接器

B 型

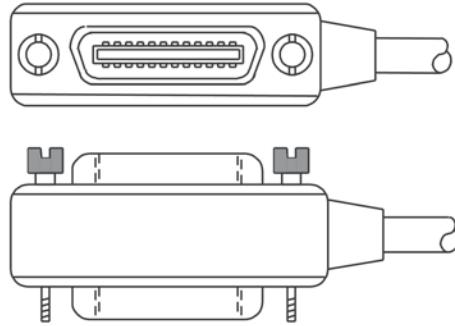


仪器连接器
(后面板)

GPIB 连接器

要将 Model 2110 万用表连接至 GPIB 总线, 可使用带有标准 IEEE-488 连接器的电缆, 如下所示。有关使用此连接器的信息, 请参阅 [GPIB 设置](#) (第 C-7 页)。

图 15: GPIB 连接器



设置 GPIB 地址

GPIB 地址值在工厂时设为 16。地址可以设为 0 至 30 之间的任何地址值。但是，地址在系统中必须唯一。不得与分配给另一仪器或 GPIB 控制器的地址冲突。

要更改 GPIB 地址:

1. 按 **SHIFT** 键，然后按 **CONFIG (MENU)** 键。
2. 使用 **▶** 和 **◀** 键来选择 **INTERFACE**。
3. 按 **ENTER** 键。
4. 使用 **▶** 和 **◀** 键来选择 **GPIB**。
5. 按 **ENTER** 键。显示屏将显示 GPIB ADDR。
6. 按 **ENTER** 键。
7. 使用 **▶** 和 **◀** 键来选择 GPIB 地址。
8. 显示正确的 GPIB 地址后，按 **ENTER** 键保存地址。

地址值保存在非易失性存储器中，在电源关闭之后重新打开时，不会更改。

系统操作

本主题提供有关系统相关操作的信息。每个系统相关操作执行一个任务，该任务与测量无关，但是对于测量起着重要的作用。

关闭测量显示屏

您可以选择停止在显示屏上显示测量情况。

关闭测量显示屏后，**OFF** 指示器将点亮。此指示器点亮并不意味着显示屏被关闭，只是所获得的读数不会发送至显示屏。关闭显示屏并不会影响进行 **RECALL**、**MENU** 和 **CONFIG** 前面板操作时消息的显示。

您始终可以通过远程接口从您的计算机向辅助显示区发送消息，此消息将取代原始消息。

测量显示屏在默认情况下会打开。如果将测量显示屏关闭，它将会一直关闭，直至您重新打开该显示屏或您将仪器电源关闭然后重新打开电源。

可通过前面板或远程接口控制显示屏。远程接口操作会覆盖前面板设置。

前面板操作

要打开或关闭测量显示屏，请按照以下程序操作：

1. 按 **SHIFT** 和 **CONFIG (MENU)** 键以显示 **MENU** 选项。
2. 使用 **▶** 和 **◀** 键显示 **SYSTEM**，然后按 **ENTER** 键。
3. 使用 **▶** 和 **◀** 键显示 **DISPLAY**，然后按 **ENTER** 键。
4. 如要打开测量显示屏，请使用 **▶** 和 **◀** 键显示 **ON**，然后按 **ENTER** 键。转至步骤 6。
5. 如要关闭测量显示屏，请使用 **▶** 和 **◀** 键显示 **OFF**，然后按 **ENTER** 键。
6. 完成后，按 **ESC**。

远程操作

要关闭测量显示屏，请使用以下命令：

```
DISPlay OFF
```

要打开测量显示屏，请使用以下命令：

```
DISPlay ON
```

要在辅助显示区中显示您键入的消息（最多 16 个字符），请使用以下命令：

```
DISPlay:TEXT <a quoted string>
```

要清除显示的消息，请使用以下命令：

```
DISPlay:TEXT:CLEAr
```


关闭或打开蜂鸣器

当满足特定条件或发生错误时，Model 2110 万用表会发出哔哔声。

某些操作中，您只能关闭蜂鸣器。蜂鸣器在另一些操作中会保持打开，例如按前面板上的键时。

默认情况下蜂鸣器是打开的。蜂鸣器状态存储在非易失性内存中，关闭仪器或重置远程接口后会恢复默认值。

关闭蜂鸣器时，在发生下列情况时，不会听到哔哔声：

- 检测到稳定的读数，并保持读数。
- 测试电压在二极管测试的极限范围内。
- 源信号未通过极限测试。

关闭蜂鸣器对以下情况并无影响：

- 发生错误。
- 按前面板上的任意按钮。
- 在连续性测试中超出阈值。

可从前面板或远程接口操作控制蜂鸣器。

前面板操作

要打开或关闭蜂鸣器，请按照以下程序执行：

1. 按 **SHIFT** 和 **CONFIG (MENU)** 键以显示 **MENU** 选项。
2. 使用 **▶** 和 **◀** 键显示 **SYSTEM**，然后按 **ENTER** 键。
3. 使用 **▶** 和 **◀** 键显示 **BEEP**，然后按 **ENTER** 键。
4. 如要打开蜂鸣器，请使用 **▶** 和 **◀** 键显示 **ON**，然后按 **ENTER** 键。转至步骤 6。
5. 如要关闭蜂鸣器，请使用 **▶** 和 **◀** 键显示 **OFF**，然后按 **ENTER** 键。
6. 完成后，按 **ESC**。

远程操作

要关闭蜂鸣器，请使用以下命令：

```
SYSTem:BEEPer:STATe OFF
```

要打开蜂鸣器，请使用以下命令：

```
SYSTem:BEEPer:STATe ON
```

选择初始操作模式

Model 2110 万用表在打开仪器时提供保存当前操作设置或恢复出厂默认设置的选项。有关默认设置的信息, 请参阅[开机设置](#) (第 1-6 页)。

要选择初始模式, 请按照以下程序操作:

1. 按 **SHIFT** 和 **CONFIG (MENU)** 键以显示 **MENU** 选项。
2. 使用 **▶** 和 **◀** 键显示 **SYSTEM**, 然后按 **ENTER** 键。
3. 使用 **▲** 和 **▼** 键显示 **INIT MODE**, 然后按 **ENTER** 键。
4. 如要保存当前设置, 请使用 **▶** 和 **◀** 键显示 **SAVE DATA**, 然后按 **ENTER** 键。转至步骤 6。
5. 如要恢复默认设置, 请使用 **▶** 和 **◀** 键显示 **DEFAULT SET**, 然后按 **ENTER** 键。
6. 完成后, 按 **ESC**。

选择语言

您可以选择用于远程命令编程的以下语言。

- **Default:** 选择 **DEFAULT**, 以便与 Model 2110 万用表所有特性和功能以及 **KI-Tool** 和 **KI-Link** 软件兼容。
- **Compatible:** 选择 **COMPATIBLE** 为 **SCPI** 兼容的 **DMM** 语言模式。选择 **COMPATIBLE** 时, 通过 **SYST:IDNS "<Manufacturer>,<Model>"** 可以将 ***IDN?** 返回字符串修改为任何制造商和型号。

也可以从远程接口设置语言。要设置兼容模式, 请发送命令 **L1**。要返回到默认的 ***IDN?** 字符串, 请发送命令 **L0**。

语言设置存储在非易失性内存中。

要选择语言, 请按照以下程序操作:

1. 按 **SHIFT** 和 **CONFIG (MENU)** 键以显示 **MENU** 选项。
2. 使用 **▶** 和 **◀** 键显示 **SYSTEM**, 然后按 **ENTER** 键。
3. 使用 **▶** 和 **◀** 键显示 **LANGUAGE**, 然后按 **ENTER** 键。
4. 如要使用默认语言, 请使用 **▶** 和 **◀** 键显示 **DEFAULT**, 然后按 **ENTER** 键。转至步骤 6。
5. 如要使用可兼容的语言, 请使用 **▶** 和 **◀** 键显示 **COMPATIBLE**, 然后按 **ENTER** 键。
6. 完成后, 按 **ESC**。

查看错误队列中的错误

当显示屏上的 **ERR** 指示器点亮时, 表示仪器检测到错误情况。

一般而言, **ERR** 指示器及错误队列操作如下:

- 仪器会在您查看错误队列之后关闭 **ERR** 指示器。
- 如果查看错误队列时, 队列中并无错误消息, 则显示屏会显示 **NO ERRORS**。
- 如果找到的错误超过 20 个, 则错误队列中的最后一个错误将被替换成错误 **-350**。**-350** 错误表示错误过多。

仪器在关闭时或在收到以下命令时, 会清除错误队列:

```
*CLS
```

有关错误情况的更多信息, 请参阅[错误代码](#) (第 6-3 页)。

要查看错误队列中的消息, 请执行以下步骤:

1. 按 **SHIFT** 和 **CONFIG (MENU)** 键以显示 **MENU** 选项。
2. 使用 **▶** 和 **◀** 键显示 **SYSTEM**, 然后按 **ENTER** 键。
3. 使用 **▶** 和 **◀** 键显示 **SCPI ERR**, 然后按 **ENTER** 键。显示屏将显示:
 - **ERROR CODE** – 有关信息, 请参阅[错误代码](#) (第 6-3 页)。
 - **NO ERRORS** – 表示队列中无错误消息。

查看系统版本

Model 2110 系统版本是一个数字, 用于指明仪器各处理器上安装的固件的版本。

要查看系统版本, 请按照以下程序操作:

1. 按 **SHIFT** 和 **CONFIG (MENU)** 键以显示 **MENU** 选项。
2. 使用 **▶** 和 **◀** 键显示 **SYSTEM**, 然后按 **ENTER** 键。
3. 使用 **▶** 和 **◀** 键显示 **SYSTEM VER**, 然后按 **ENTER** 键。显示屏将以下列格式显示版本数字:

x.xx-yy-zz

其中:

x.xx – 表示测量处理器

yy – 表示 I/O 处理器

zz – 表示前面板处理器

本节内容:

基本测量功能.....	3-1
触发和数据缓冲器	3-28
提高测量性能.....	3-36

基本测量功能

Model 2110 5½ 位数字万用表可以执行下列测量:

- 电压（直流和交流）
- 比率（输入直流电压/参考直流电压）
- 电流（直流和交流）
- 电阻（2 线和 4 线）
- 频率和周期（电压输入或电流输入）
- 导通性
- 二极管测试
- 温度（RTD 和热电偶）
- 电容

电压测量

本仪器可最高测量直流电压 (DCV) 达 1000 V, 交流电压 (ACV) 达 750 V (CAT II 最高可测量 600 V)。

- 直流电压 (DCV) 测量范围: 100 mV、1 V、10 V、100 V 和 1,000 V
- 交流电压 (ACV) 测量范围: 100mV、1V、10V、100V 和 750V 交流耦合真 RMS (1000V 峰值)



警告

切勿对 Model 2110 万用表施加超过 1000V (峰值; CAT II 最高可测量 600 V) 的电压。施加过高电压有造成电击的危险, 可能造成人身伤害或死亡。它还可能损坏仪器。

说明

要消除两种金属差异造成的热电动势 (EMF)，请使用铜的测试引线将源信号连接到 Model 2110 万用表上。

说明

请按照以下程序和命令来执行基本测量。有关设置测量速度和分辨率的详情，请参阅[提高测量性能](#)（第 3-36 页）。其中还提供了有关使用其他功能和设置来优化测量性能的信息。

注意

在关闭设备之前，除去前面板输入端子中的电压。如果不这样做，可能导致设备被损坏。

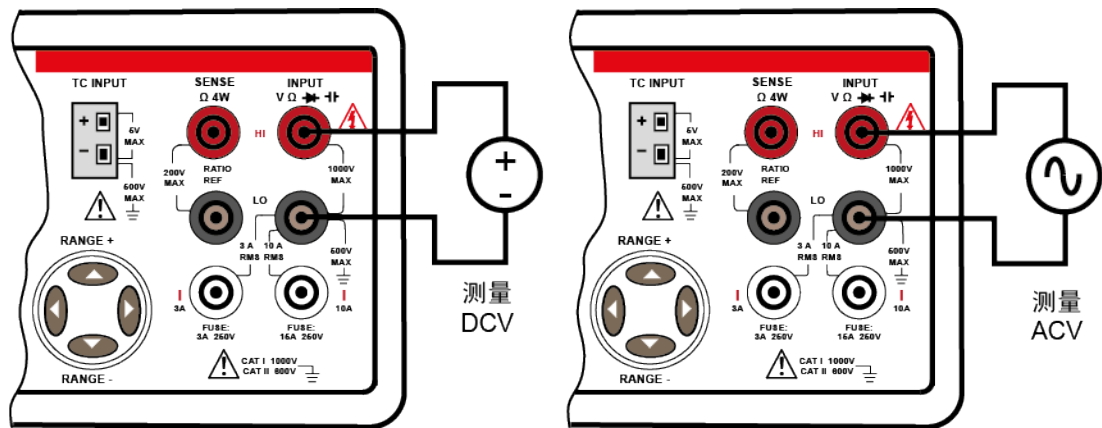
前面板操作

执行以下步骤来测量电压：

- 按 **DCV** 键来测量直流电压或 **ACV** 键来测量交流电压。
- 选择测量范围（自动或手动）：
 - 自动范围为开机默认设置。如果选择了手动范围设置（MAN 指示器打开），请按 **SHIFT** 键，然后按 **ESC (AUTO)** 键来选择自动范围。
 - 要进行手动范围设置，请按 **RANGE ▲** 和 **▼** 键来选择测量范围。
- 如下文所示，将信号连接到仪器上，观察显示屏上的读数。如果输入信号超出选定的范围，则会显示溢出消息 OVLd。

用于直流和交流电压测量的连接

图 16: 用于 DCV 和 ACV 测量的连接



输入电阻：
所有范围内均为 10 MΩ

输入阻抗：
1MΩ 与 < 100pF 并联

远程操作

说明

使用 `<n>` 参数的命令可以使用 `MINimum` 和 `MAXimum` 名称的参数。MIN 选择最小值，而 MAX 选择最大值。

使用以下命令来选择功能（DCV 或 ACV）、设置测量范围、设置分辨率及执行测量：

<code>FUNCTION "VOLTage[:DC]"</code>	选择 DCV 功能
<code>FUNCTION "VOLTage:AC"</code>	选择 ACV 功能
<code>VOLTage[:DC]:RANGE <n></code>	设置 DCV 范围
<code>VOLTage:AC:RANGE <n></code>	设置 ACV 范围
<code><n> = -1000 至 1000</code>	指定预期的 DCV 读数
<code>= 0 至 750</code>	指定预期的 ACV 读数
<code>VOLTage[:DC]:RANGE:AUTO </code>	启用或禁用 DCV 自动范围
<code>VOLTage:AC:RANGE:AUTO </code>	启用或禁用 ACV 自动范围
<code> = 0 或 OFF</code>	禁用自动范围
<code>= 1 或 ON</code>	启用自动范围
<code>READ?</code>	执行测量并采集读数

测量配置命令还可用于执行测量。使用以下命令来选择功能（DCV 或 ACV）、设置测量范围、设置测量分辨率、执行测量并采集读数。

<code>MEASure:VOLTage[:DC]? <range>, <resolution></code>	
<code>MEASure:VOLTage:AC? <range>, <resolution></code>	
<code><range> = -1000 至 1000</code>	预期的 DCV 读数
<code>= 0 至 750</code>	预期的 ACV 读数
<code><resolution> = (参见“说明”)</code>	测量分辨率

NOTE

`<resolution>` 的分辨率设置范围取决于所选的功能和范围。直流测量的最大值为 $3.00e-04 \times$ 满量程，最小值为 $3.00e-07 \times$ 满量程。例如，对于 DCV 1000V 范围，最小值为 $(3.00e-07 \times 1000V = 3.00e-04)$ 。最大值为 $(3.00e-04 \times 1000V = 3.00e-01)$ 。因此，对于 DCV 1000 V 范围，`<resolution>` = 3.00e-04 至 3.00e-01。

交流测量的最大值为 $1.00e-04 \times$ 满量程，最小值为 $1.00e-06 \times$ 满量程。例如，对于 ACV 750V 范围，最小值为 $(1.00e-06 \times 750 V = 7.50e-04)$ 。最大值为 $(1.00e-04 \times 750 V = 7.50e-02)$ 。因此，ACV 750 V 范围的 `<resolution>` = 7.50e-04 至 7.50e-02。

比率测量

此功能使用以下公式计算输入直流电压相对于参考直流电压的比率：

$$\text{比率} = \frac{\text{直流输入电压}}{\text{直流参考电压}}$$

说明

此功能仅适用于直流电压测量。

说明

请按照以下程序和命令来执行基本测量。有关设置测量速度和分辨率的详情，请参阅[提高测量性能](#)（第 3-36 页）。其中还提供了有关使用其他功能和设置来优化测量性能的信息。

前面板操作

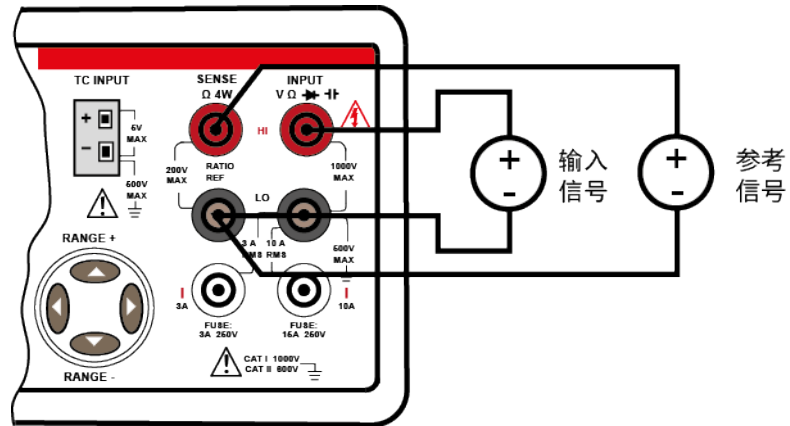
执行以下步骤来进行比率计算：

1. 按 **DCV** 键以选择直流电压功能。
2. 为输入信号选择测量范围（自动或手动）：
 - 自动范围为开机默认设置。如果选择了手动范围设置（MAN 指示器打开），请按 **SHIFT** 键，然后按 **ESC (AUTO)** 键来选择自动范围。
 - 要进行手动范围设置，请按 **RANGE ▲** 和 **▼** 键来选择测量范围。
3. 如下所示，将输入和参考信号连接至仪器：
 - a. 将直流输入信号连接至 **INPUT HI** 和 **LO** 输入端。
 - b. 将参考信号连接至 **SENSE HI** 和 **LO** 输入端。
 - c. 将 **SENSE LO** 输入端连接至 **INPUT LO** 输入端。
4. 按 **CONFIG** 键并使用 **◀** 和 **▶** 键来显示 **RATIO**，然后按 **ENTER** 键（**RAT** 指示器打开）。
5. 观察显示屏上的比率读数。

要禁用比率，请按任何功能键。

用于比率测量的连接

图 17：用于比率测量的连接



输入电阻：
所有范围内均为 10 MΩ

说明

参考信号必须介于 -2.1 V 和 2.1 V 之间。

远程操作

说明

使用 `<n>` 参数的命令可以使用 `MINimum` 和 `MAXimum` 名称的参数。`MIN` 选择最小值，而 `MAX` 选择最大值。

使用以下命令来选择比率功能、设置测量范围及执行计算：

<code>FUNCTION "VOLTage[:DC]:RATio"</code>	选择比率功能
<code>VOLTage[:DC]:RANGe <n></code>	为输入信号设置 DCV 范围
<code><n> = -1000 至 1000</code>	输入信号的预期 DCV 读数
<code>VOLTage[:DC]:RANGe:AUTO </code>	启用或禁用输入信号的自动范围
<code> = 0 或 OFF</code>	禁用自动范围
<code>= 1 或 ON</code>	启用自动范围
<code>READ?</code>	执行比率计算并采集读数

测量配置命令还可用于进行比率计算。使用以下命令来选择比率功能、设置测量范围、设置测量分辨率、执行计算并采集读数。

<code>MEASure:VOLTage[:DC]:RATio? <range>, <resolution></code>	
<code><range> = -1000 至 1000</code>	输入信号的预期 DCV 读数
<code><resolution> = (参见“说明”)</code>	测量分辨率

说明

`<resolution>` 的分辨率设置范围取决于所选的功能和范围。直流测量的最大值为 $3.00e-04 \times$ 满量程，最小值为 $3.00e-07 \times$ 满量程。例如，对于比率 1000V 范围，最小值为 $(3.00e-07 \times 1000V = 3.00e-04)$ 。最大值为 $(3.00e-04 \times 1000V = 3.00e-01)$ 。因此，比率 1000 V 范围的 `<resolution> = 3.00e-04 至 3.00e-01`。

电流测试

仪器可测量最高 10A 的直流和交流电流。

- 直流电流测量范围：10mA、100mA、1A、3A 和 10A
- 交流电流测量：1A、3A 和 10A

说明

请按照以下程序和命令来执行基本测量。有关设置测量速度和分辨率的详情，请参阅[提高测量性能](#)（第 3-36 页）。其中还提供了有关使用其他功能和设置来优化测量性能的信息。

前面板操作

执行以下步骤来测量电流：

- 选择电流测量功能：
 - 按 **SHIFT**，然后按 **DCV (DCI)** 键以测量直流电流。
 - 按 **SHIFT** 键，然后按 **ACV (ACI)** 键以测量交流电流。
- 选择测量范围（自动或手动）：
 - 自动范围为开机默认设置。如果选择了手动范围设置（MAN 指示器打开），请按 **SHIFT** 键，然后按 **ESC (AUTO)** 键来选择自动范围。
 - 要进行手动范围设置，请按 **RANGE ▲** 和 **▼** 键来选择测量范围。
- 如下所示，将信号连接到仪器上，观察显示屏上显示的读数。如果输入信号超出选定的范围，则会显示溢出消息 OVLd。

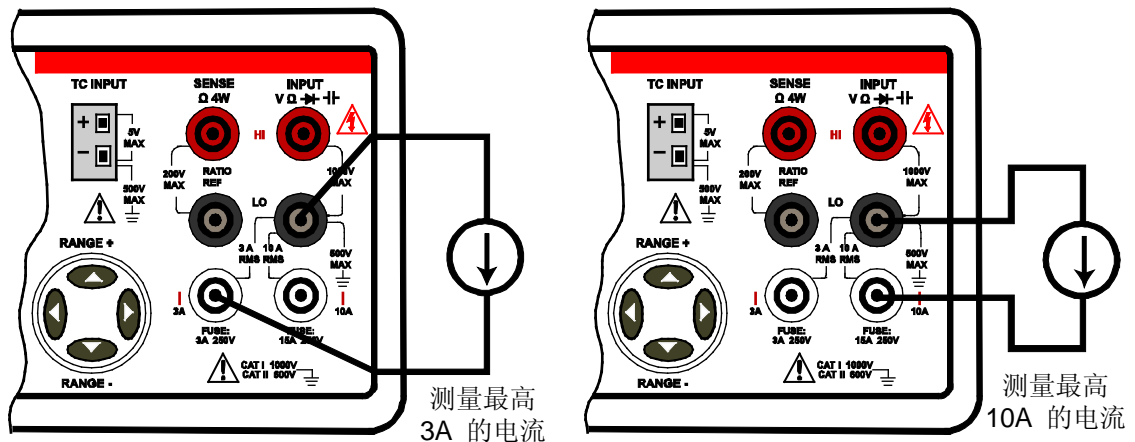
用于直流和交流电流测量的连接



注意

3A 输入端的最大输入为 3A，250V。10A 输入端的最大输入为 10 A。超过这些输入限值会损坏电流保险丝。

图 18：用于 DCI 和 ACI 的连接



远程操作

说明

使用 `<n>` 参数的命令可以使用 `MINimum` 和 `MAXimum` 名称的参数。`MIN` 选择最小值，而 `MAX` 选择最大值。

使用以下命令来选择功能（`DCI` 或 `ACI`）、设置测量范围及执行测量：

<code>FUNCTION "CURRENT[:DC]"</code>	选择 <code>DCI</code> 功能
<code>FUNCTION "CURRENT:AC"</code>	选择 <code>ACI</code> 功能
<code>CURRENT[:DC]:RANGE <n></code>	设置 <code>DCI</code> 范围
<code>CURRENT:AC:RANGE <n></code>	设置 <code>ACI</code> 范围
<code><n> = -10 至 10</code>	预期的 <code>DCI</code> 读数
<code>= 0 至 10</code>	预期的 <code>ACI</code> 读数
<code>CURRENT[:DC]:RANGE:AUTO </code>	启用或禁用 <code>DCI</code> 自动范围
<code>CURRENT:AC:RANGE:AUTO </code>	启用或禁用 <code>ACI</code> 自动范围
<code> = 0 或 OFF</code>	禁用自动范围
<code>= 1 或 ON</code>	启用自动范围
<code>READ?</code>	执行测量并采集读数

测量配置命令还可用于执行测量。使用以下命令来选择功能（`DCI` 或 `ACI`）、设置测量范围、设置测量分辨率、执行测量并采集读数。

<code>MEASURE:CURRENT[:DC]? <range>, <resolution></code>	
<code>MEASURE:CURRENT:AC? <range>, <resolution></code>	
<code><range> = -10 至 10</code>	预期的 <code>DCI</code> 读数
<code>= 0 至 10</code>	预期的 <code>ACI</code> 读数
<code><resolution> = (参见“说明”)</code>	测量分辨率

说明

`<resolution>` 的分辨率设置范围取决于所选的功能和范围。直流测量的最大值为 $3.00e-04 \times$ 满量程，最小值为 $3.00e-07 \times$ 满量程。例如，对于 `DCI 10A` 范围，最小值为 $(3.00e-07 \times 10A = 3.00e-07)$ 。最大值为 $(3e-04 \times 10A = 3e-03)$ 。因此，`DCI 10 A` 范围的 `<resolution> = 3.00e-06 至 3.00e-03`。交流测量的最大值为 $1.00e-04 \times$ 满量程，最小值为 $1.00e-06 \times$ 满量程。例如，对于 `ACI 10A` 范围，最小值为 $(1.00e-06 \times 10A = 1.00e-05)$ 。最大值为 $(1e-04 \times 10A = 1e-03)$ 。因此，`ACI 10A` 范围的 `<resolution> = 1.00e-05 至 1.00e-03`。

电阻测量

电阻有两种测量方法：

- 2 线欧姆
- 4 线欧姆

如同[用于电阻测量的连接](#)（第 3-10 页）中的图所示，在进行 2 线欧姆测量时会使用一对测试引线。将施加一个测试电流，然后测量上述引线上通过被测电阻的电压。

如同[用于电阻测量的连接](#)（第 3-10 页）中的图所示，在进行 4 线欧姆测量时会使用两对测试引线。一对测试引线将施加测试电流，另一组则测量电压。因此，4 线欧姆在低电阻测量的情况下更加准确。4 线欧姆的缺点是需要更长的稳定时间，而且需要使用一组额外的测试引线。

下表列出仪器的测量范围（2 线和 4 线）和测试电流。

电阻范围和测试电流	
电阻范围	测试电流
100 Ω	1mA
1 kΩ	1mA
10 kΩ	100 μA
100 kΩ	10 mA
1 MΩ	1 mA
10 MΩ	0.1 μA
100 MΩ	0.1 μA

说明

请按照以下程序和命令来执行基本测量。有关设置测量速度和分辨率的详情，请参阅[提高测量性能](#)（第 3-36 页）。其中还提供了有关使用其他功能和设置来优化测量性能的信息。

前面板操作

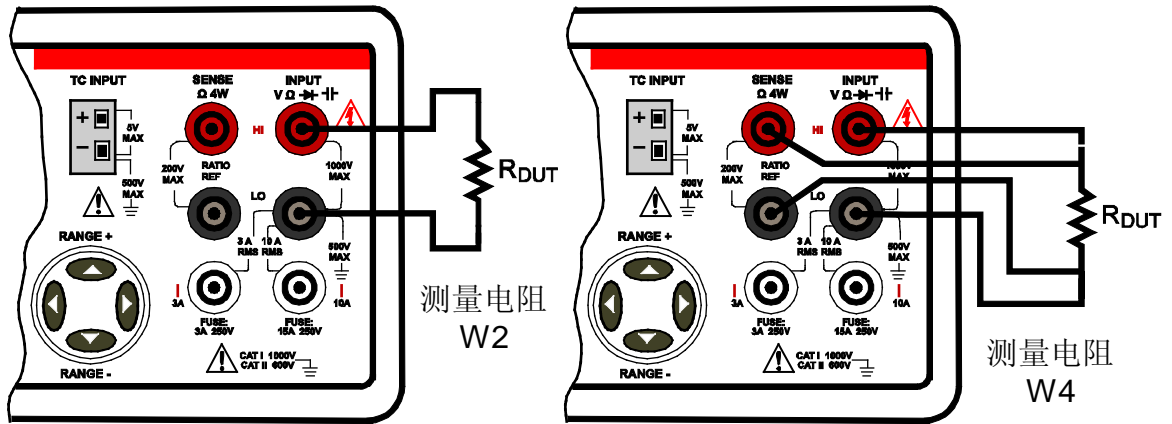
执行以下步骤来测量电阻：

1. 如下所示，将被测设备连接至仪器。
2. 选择电阻测量功能：
 - 按 **Ω2** 键选择 2 线欧姆。
 - 按 **SHIFT** 键，然后按 **Ω2 (Ω4)** 键选择 4 线欧姆。
3. 选择测量范围（自动或手动）：
 - 自动范围为开机默认设置。如果选择了手动范围设置（MAN 指示器打开），请按 **SHIFT** 键，然后按 **ESC (AUTO)** 键来选择自动范围。
 - 要进行手动范围设置，请按 **RANGE ▲** 和 **▼** 键来选择测量范围。
4. 观察显示屏上显示的读数。

用于电阻测量的连接

源电流从 INPUT HI 流向 INPUT LO，如下图所示。

图 19：用于电阻测量的连接



远程操作

说明

使用 $\langle n \rangle$ 参数的命令可以使用 MINimum 和 MAXimum 名称的参数。MIN 选择最小值，而 MAX 选择最大值。

使用以下命令来选择功能（W2 或 W4）、设置测量范围及执行测量：

FUNCTION "RESistance"	选择 2 线欧姆 (W2)
FUNCTION "FRESistance"	选择 4 线欧姆 (W4)
RESistance:RANGe $\langle n \rangle$	设置 W2 范围
FRESistance:RANGe $\langle n \rangle$	设置 W4 范围
$\langle n \rangle = 0$ 至 $100e6$	预期的欧姆读数
RESistance:RANGe:AUTO $\langle b \rangle$	启用或禁用 $\Omega 2$ 自动范围
FRESistance:RANGe:AUTO $\langle b \rangle$	启用或禁用 $\Omega 4$ 自动范围
$\langle b \rangle = 0$ 或 OFF	禁用自动范围
$\langle b \rangle = 1$ 或 ON	启用自动范围
READ?	执行测量并采集读数

测量配置命令还可用于执行测量。使用以下命令来选择功能（W2 或 W4）、设置测量范围、设置测量分辨率、执行测量并采集读数。

MEASure:RESistance? $\langle range \rangle$, $\langle resolution \rangle$	
MEASure:FRESistance? $\langle range \rangle$, $\langle resolution \rangle$	
$\langle range \rangle = 0$ 至 $100e6$	预期的欧姆读数
$\langle resolution \rangle =$ (参见“说明”)	测量分辨率

说明

$\langle resolution \rangle$ 的分辨率设置范围取决于所选的功能和范围。直流测量的最大值为 $3.00e-04 \times$ 满量程，最小值为 $3.00e-07 \times$ 满量程。例如，对于 $\Omega 2$ 和 $\Omega 4$ $1.00e+08 \Omega$ 范围，最小值为 $(3e-07 \times 1.00e+08 \Omega = 30)$ 。最大值为 $(3.00e-04 \times 1.00e+08 \Omega = 3.00e+04)$ 。因此， $\Omega 2$ 和 $\Omega 4$ $1.00e+08 \Omega$ 范围的 $\langle resolution \rangle = 30$ 至 $3.00e+04$ 。

频率和周期测量

仪器使用交流电压范围（100 mV 至 750 V）或交流电流范围（1 A、3 A 或 10 A）可以测量从 3 Hz 至 300 kHz（或 333 ms 至 3.3 μs 周期）的频率。



警告

切勿对仪器施加超过 **1000V**（峰值；**CAT II** 最高可测量 **600 V**）的电压。施加过高电压可造成电击的危险，可能造成人身伤害或死亡。它还可能损坏仪器。

说明

请按照以下程序和命令来执行基本测量。有关设置测量速度和分辨率的详情，请参阅[提高测量性能](#)（第 3-36 页）。其中还提供了有关使用其他功能和设置来优化测量性能的信息。

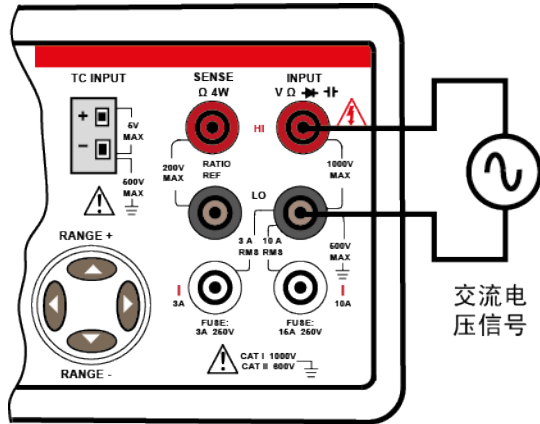
前面板操作

执行以下步骤来测量频率或周期：

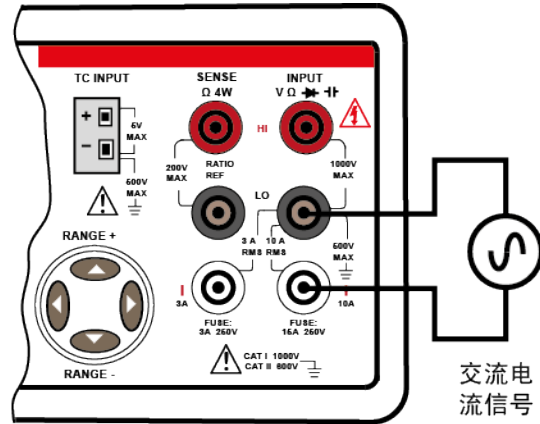
1. 选择频率或周期测量功能：
 - 频率：按 **FREQ** 键。
 - 周期：按 **FREQ** 键和 **CONFIG** 键，在显示 **PERIOD** 后，按 **ENTER** 键。
2. 选择要测量的交流信号（电压或电流）：
 - a. 按 **CONFIG** 键，使用 **▶** 键来显示 **INPUT JACK**，然后按 **ENTER** 键。
 - b. 使用 **◀** 或 **▶** 键来显示 **VOLTAGE** 或 **CURRENT**，然后按 **ENTER** 键。
3. 为待测交流信号选择测量范围（自动或手动）：
 - 自动范围为开机默认设置。如果选择了手动范围设置（**MAN** 指示器打开），请按 **SHIFT** 键，然后按 **ESC (AUTO)** 键来选择自动范围。
 - 要进行手动范围设置，请按 **RANGE ▲** 和 **▼** 键来选择测量范围。
4. 如下文所示，将交流信号连接到 Model 2110 万用表上，观察显示屏上的读数。如果输入信号超出选定的范围，则会显示溢出消息 **OVL D**。

用于频率和周期测量的连接

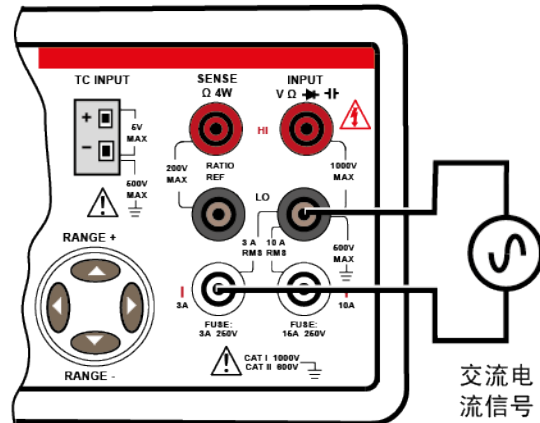
图 20: 用于 FREQ 和 PERIOD 的连接



输入阻抗：
1MΩ，并联电容 < 100 pF



最高可测量 10 A 电流的频率
或周期



最高可测量 3 A 电流的频率
或周期

远程操作

说明

使用 `<n>` 参数的命令可以使用 `MINimum` 和 `MAXimum` 名称的参数。`MIN` 选择最小值，而 `MAX` 选择最大值。

使用以下命令来选择功能（频率或周期）、设置测量范围、设置分辨率及执行测量：

<code>FUNCTION "FREQuency"</code>	选择频率功能
<code>FUNCTION "FREQuency[:VOLT]"</code>	选择频率功能（电压输入）
<code>FUNCTION "FREQuency:CURR"</code>	选择频率功能（电流输入）
<code>FUNCTION "PERiod"</code>	选择周期功能
<code>FUNCTION "PERiod[:VOLT]"</code>	选择周期功能（电压输入）
<code>FUNCTION "PERiod:CURR"</code>	选择周期功能（电流输入）
<code>FREQuency:VOLTage:RANGe <n></code>	为频率功能设置交流电压范围
<code>FREQuency:CURRent:RANGe <n></code>	为频率功能设置交流电流范围
<code>PERiod:VOLTage:RANGe <n></code>	为周期功能设置交流电压范围
<code>PERiod:CURRent:RANGe <n></code>	为周期功能设置交流电流范围
<code><n> = 0 至 750</code>	预期的信号交流电压电平
<code><n> = 0 至 10</code>	预期的信号交流电流强度
<code>FREQuency:VOLTage:RANGe:AUTO </code>	电压输入的频率自动范围
<code>FREQuency:CURRent:RANGe:AUTO </code>	电流输入的频率自动范围
<code>PERiod:VOLTage:RANGe:AUTO </code>	电压输入的周期自动范围
<code>PERiod:CURRent:RANGe:AUTO </code>	电流输入的周期自动范围
<code> = 0 或 OFF</code>	启用自动范围
<code>= 1 或 ON</code>	禁用自动范围

`READ?` 执行测量并采集读数

测量配置命令还可用于执行测量。使用以下命令来选择功能（频率或周期）、设置测量范围、设置测量分辨率、执行测量并采集读数。

`MEASure:FREQuency? <range>, <resolution>`

`MEASure:PERiod? <range>, <resolution>`

`<range> = 0 至 750` 预期的信号交流电压电平

说明

测量频率和周期时，忽略分辨率。

连续性测量

仪器使用 1 k Ω 范围和 5½ 位分辨率来测量连续性。测试电阻小于阈值电阻时，仪器会发出蜂鸣声。默认阈值电阻是 10 Ω ，但可以设置为从 1 Ω 到 1 k Ω 之间的任何值。您设置的电阻值存储在易失性内存中，当仪器关闭时就会丢失。连续性测量的源电流为 1 mA。



警告

切勿对 Model 2110 万用表施加超过 1000V（峰值；CAT II 最高可测量 600 V）的电压。施加过高电压会造成电击的危险，可能导致人身伤害或死亡。它还可能损坏仪器。

前面板操作

执行以下步骤来测量连续性：

1. 按 **CONT** 键，以选择连续性功能。
2. 按 **CONFIG** 键，在显示 **CONT RES** 后，按 **ENTER** 键。
3. 使用 **◀**、**▶**、**▲** 和 **▼** 按键来设置阈值电阻（1 Ω 至 1000 Ω ），然后按 **ENTER** 键。
4. 如 2 线欧姆对应的[用于电阻测量的连接](#)（第 3-10 页）所示，将电阻设备连接至 Model 2110 万用表：
 - 如果该设备的电阻超过阈值电阻，则会显示 **OPEN**。
 - 如果电阻低于阈值电阻，则 Model 2110 万用表会发出哔哔声，并显示该设备的电阻。

远程操作

使用以下命令来测量连续性：

`FUNCTION "CONTinuity"` 选择连续性功能。

`READ?` 测量连续性并采集读数。

还可以使用 `MEASure?` 命令来测量连续性并采集读数：

`MEASure:CONTinuity?`

二极管测量

Model 2110 万用表使用 1mA 电流源来进行二极管测试。将使用 1V 直流测量范围和 5½ 位分辨率来测量二极管。

默认的阈值电压带介于 0.3V 和 0.8V 之间，而读取率为 0.1PLC。阈值电压带可以从 0.01V 调整至最高 1.2V。被测二极管电压处于阈值带范围内时，Model 2110 万用表会发出哔哔声。

说明

连接二极管时，注意源电流是从 **INPUT HI** 流向 **INPUT LO** 的。

前面板操作

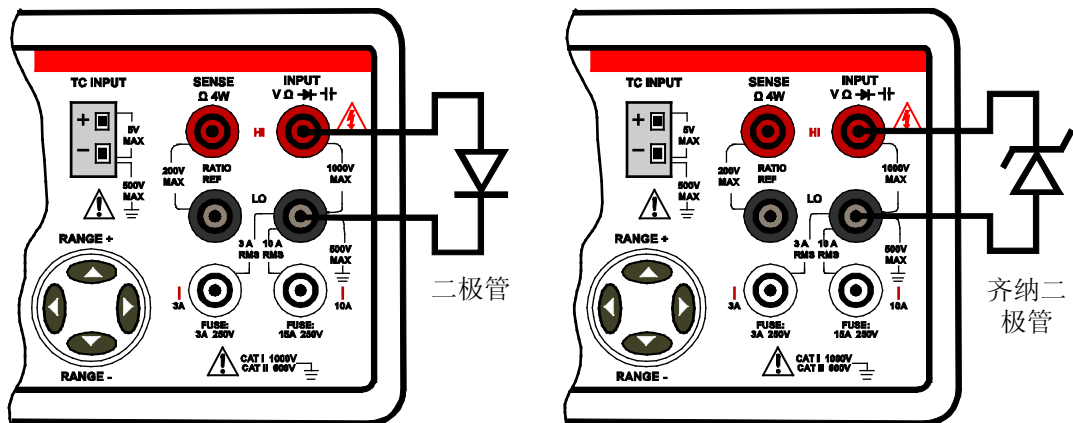
执行以下步骤以测量二极管的阈值电压：

1. 如下所示，将二极管连接至仪器。这些连接使二极管处于正向偏置。
2. 按 **SHIFT** 键，然后按 **CONT (→)** 键以选择二极管功能。
3. 要检查或更改阈值电压带，请执行以下步骤：
 - a. 按 **CONFIG** 键，在显示 **VF-LOW** 后，按 **ENTER** 键。
 - b. 使用 **◀**、**▶**、**▲** 和 **▼** 键设置低阈值电压（0.01 V 至 1.00 V），然后按 **ENTER** 键。
 - c. 在显示 **VF-HI** 后，按 **ENTER** 键。
 - d. 使用 **◀**、**▶**、**▲** 和 **▼** 键设置高阈值电压（0.01 V 至 1.20 V），然后按 **ENTER** 键。
4. 观察显示屏上的电压读数。当读数处于阈值电压带范围内时，仪器会发出哔哔声。

用于二极管测量的连接

源电流从 INPUT HI 流向 INPUT LO，如下图所示。

图 21：用于二极管测量的连接



远程操作

在进行远程操作时，会使用默认阈值电压带来进行二极管测量。

使用以下命令来测量二极管的阈值电压。

FUNCTION "DIODE" 选择二极管功能。

READ? 测量二极管并采集读数。

还可以使用 MEASURE? 命令执行测量并采集读数：

MEASURE:DIODE?

温度测量

对于温度测量，仪器支持电阻温度检测器 (RTD) 探头、NTC 热敏电阻和热电偶传感器。

一般而言，相比热电偶，RTD 有更好的精度和长期的稳定性。就仪器而言，默认的 RTD 传感器类型为 PT100。默认热电偶传感器为 K 型。

RTD 和热敏电阻测量

仪器可以使用电阻温度检测器 (RTD) 来执行温度测量。支持的 RTD 传感器类型为 PT100、D100、F100、PT385、PT3916、用户定义类型和 SPRTD。支持的热敏电阻类型是 NTCT。仪器支持 2 线、3 线和 4 线 RTD 探头。

默认 RTD 传感器类型为 PT100。PT100 传感器的温度测量范围为 -200 °C 至 850 °C (-328 °F 至 1562 °F)。

前面板操作

执行以下步骤以使用 RTD 或热敏电阻测量温度：

1. 参照下图，将 RTD (或热敏电阻) 连接至 Model 2110 万用表：
2. 按 **TEMP** 键和 **CONFIG** 键。
3. 选择传感器：

- a. 使用 **◀** 或 **▶** 键来显示 **SENSOR**，然后按 **ENTER** 键。
- b. 使用 **◀** 和 **▶** 键来显示传感器，然后按 **ENTER** 键。

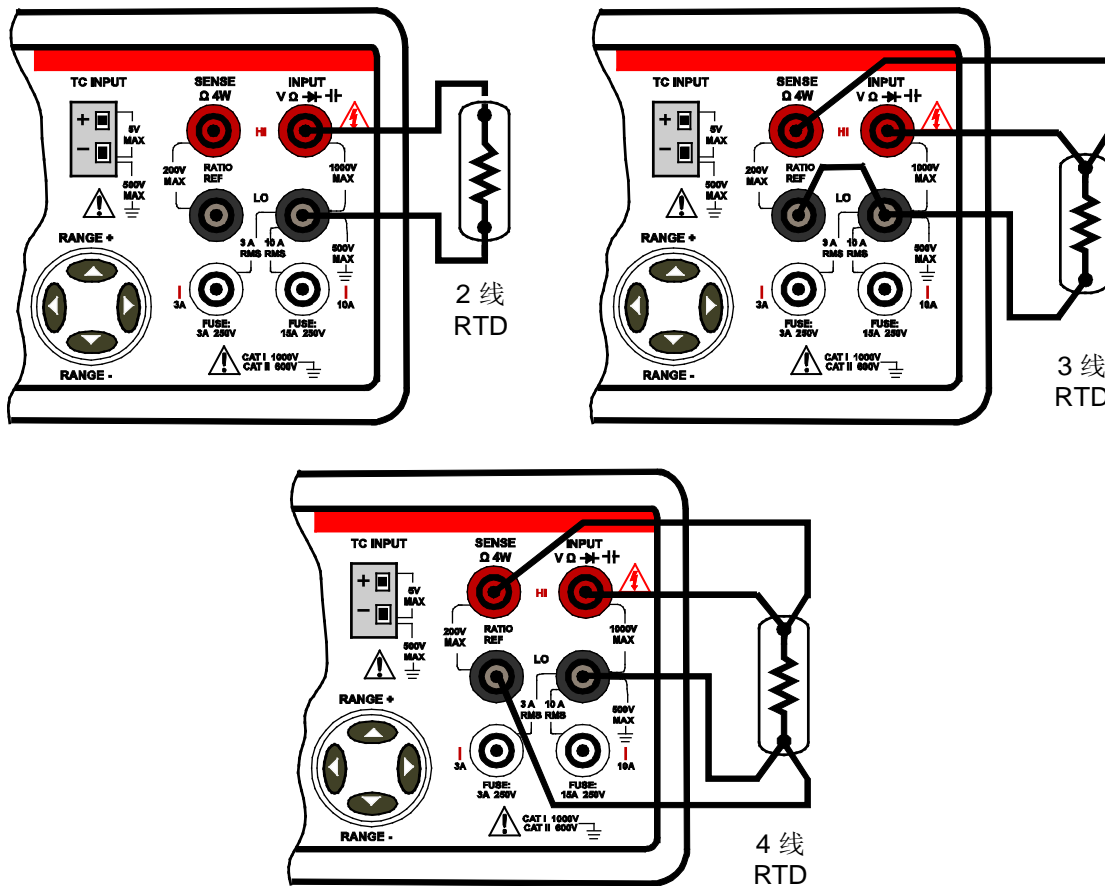
说明：如果您选择 **NTCT**、**SPRTD** 或 **USER** 传感器，您将需要输入系数值。有关详情，请参见 [输入传感器系数](#) (第 3-20 页)。

4. 选择测量单位：
 - a. 按 **CONFIG** 键，使用 **▶** 键来显示 **UNITS**，然后按 **ENTER** 键。
 - b. 使用 **◀** 或 **▶** 键来显示单位 (**°C**、**°F** 或 **K**)，然后按 **ENTER** 键。
5. 选择换能器类型 (2 线或 4 线)：
 - a. 按 **CONFIG** 键，使用 **▶** 键来显示 **TRANSDUCER**，然后按 **ENTER** 键。
 - b. 使用 **◀** 或 **▶** 键来显示换能器类型 (**2W RTD** 或 **4W RTD**)，然后按 **ENTER** 键。
6. 观察显示屏上的温度读数。

使用 RTD 测量温度所用连接

下图显示如何将 RTD 探头连接至仪器。对于 3 线探头，确保将 SENSE LO 输入端连接至 INPUT LO 输入端。源电流从 INPUT HI 流向 INPUT LO，如下图所示。

图 22：用于 RTD 测量的连接



RTD 系数和温度计算

下表显示 PT100、D100、F100、PT385 和 PT3916 RTD 传感器的默认系数值。对于 Model 2110 万用表，这些值是固定的，不得更改。但是，如果需要为这些传感器使用不同的系数值，可以使用 USER 传感器类型。使用 USER 传感器类型可以输入您自己的值。

传感器默认系数

传感器类型	Alpha (α)	Beta (β)	Delta (δ)	R-Zero
PT100	0.003850	0.10863	1.49990	100 \square
D100	0.003920	0.10630	1.49710	100 \square
F100	0.003900	0.11000	1.49589	100 \square
PT385	0.003850	0.11100	1.50700	100 \square
PT3916	0.003916	0.11600	1.50594	100 \square
	A	B	C	
NTCT	1.129241e-3	2.341077e-4	8.77546e-8	n/a

将使用以下公式来计算 RTD 温度：

当 $t < 0$ °C 时：

$$R_t = R_0 [1 + At + Bt^2 + Ct^3(t - 100)]$$

当 0 °C $\leq t < 630$ °C 时：

$$R_t = R_0 (1 + At + Bt^2)$$

其中： $A = \alpha(1 + \delta/100)$

$$B = -\alpha\delta \cdot 10^{-4}$$

$$C = -\alpha\beta \cdot 10^{-8}$$

对于标准铂 RTD (SPRTD) 传感器，ITS-90 (国际温标) 标准为温度覆盖范围在 18.8033 K 到 1234.93 K 之间的标准铂温度计提供了两个参考公式。然而，一个 SPRTD 往往不能覆盖整个范围，所以温度范围被分成一些子范围。

这些子范围依赖于温标的校准点，并以各种纯物质的熔点或三态点为基础。有关所需元素的具体列表和 RTD 校准的详细信息，请参阅 NIST 技术说明 1265 “Guidelines for Realizing the International Temperature Scale of 1990 (了解 1990 年国际温标指导准则)。” 在每个子范围中列出了该子范围所需的校准常量。

NTCT 温度计算

对于 NTCT 传感器，计算温度使用的是 Steinhart-Hart 公式：

$$T = \frac{1}{A + B \ln(R) + C (\ln(R))^3}$$

其中，R 是 DMM 所测量的电阻，T 是以开氏度为单位的的结果温度。

输入传感器系数

有三种 RTD 传感器类型允许您为传感器参数输入系数值。系数见 RTD 制造商提供的文档。

以下传感器允许输入系数值：

- USER 传感器
- NTCT 传感器
- SPRTD 传感器

执行以下步骤来输入系数值：

1. 按 **TEMP** 键。
2. 按 **CONFIG** 键，在显示 **SENSOR** 后，按 **ENTER** 键。
3. 使用 **◀** 或 **▶** 键来显示传感器类型 (**NTCT**、**SPRTD** 或 **USER**)，然后按 **ENTER** 键。
4. 使用 **◀** 和 **▶** 键来显示 RTD 参数，然后按 **ENTER** 键。
5. 使用 **◀**、**▶**、**▲** 和 **▼** 键来输入系数值，然后按 **ENTER** 键。
6. 重复步骤 4 和 5，为所有 RTD 参数设置系数。

远程操作

说明

使用 **<n>** 参数的命令可以使用 **MINimum** 和 **MAXimum** 名称的参数。MIN 选择最小值，而 MAX 选择最大值。

使用以下命令来选择 RTD 传感器类型并设置测量单位：

TEMPerature:RTD:TYPE <name>		选择 RTD 传感器类型
<name>	= PT100、D100、F100、PT385、PT3916、USER、SPRTD 或 NTCT	
UNIT <name>		设置温度测量单位
<name>	= Cel	摄氏度
	= Far	华氏度
	= K	开氏度

使用以下命令为 **USER** 传感器输入参数系数：

TEMPerature:RTD:RZERO <n>

<n> = R-zero 值

TEMPerature:RTD:ALPHA <n>

<n> = Alpha 值

TEMPerature:RTD:BETA <n>

<n> = Beta 值

TEMPerature:RTD:DELTA <n>

<n> = Delta 值

使用以下命令为 **SPRTD** 传感器输入参数系数：

TEMPerature:SPRTd:RZERO <n>

<n> = R-zero 值

TEMPerature:SPRTd:A4 <n>

<n> = A4 值

TEMPerature:SPRTd:B4 <n>

<n> = B4 值

TEMPerature:SPRTd:AX <n>

<n> = AX 值

TEMPerature:SPRTd:BX <n>

<n> = BX 值

TEMPerature:SPRTd:CX <n>

<n> = CX 值

TEMPerature:SPRTd:DX <n>

<n> = DX 值

使用以下命令为 **NTCT** 系数远程命令输入参数系数。

TEMPerature:NTCT:A <n>

<n> = A 值

TEMPerature:NTCT:B <n>

<n> = B 值

TEMPerature:NTCT:C <n>

<n> = C 值

使用以下命令来测量温度：

MEASure:TEMPerature?

热电偶测量

下表列出了支持的热电偶 (TC) 类型的温度范围：

热电偶温度测量范围

热电偶类型	温度范围 (°C)	温度范围 (°F)
B	600 至 1820	1112 至 3308
C	0 至 2316	32 至 4200.8
E	-250 至 1000	-418 至 1832
J	-210 至 1200	-346 至 2192
K (默认值)	-200 至 1372	-328 至 2501.6
N	-200 至 1300	518 至 2372
R	0 至 1767	32 至 3212.6
S	0 至 1767	32 至 3212.6
T	-250 至 400	-418 至 752

热电偶温度测量的配置设置：

- 热电偶类型：B、C、E、J、K、N、R、S、T
- 默认设置：K
- 测量单位：°C 或 °F
- 默认设置：°C
- 参比端：真实或模拟
- 默认设置：真实
- 热电偶测量将参比已知温度。参比端可以是真实的，也可以是模拟的。
- 对于真实的参比端，仪器会在内置的冷端补偿器上执行温度测量，并将该读数用作后续热电偶测量的参比点。
- 对于模拟参比端，您可以输入一个温度读数，用作参比温度。在决定模拟参比端时，通常会使用冰浴法。

前面板操作

请执行以下步骤对 Model 2110 万用表进行配置以进行热电偶测量：

1. 按 **SHIFT** 键，然后按 **TEMP (TCOUP)**。
2. 选择传感器类型 (**B**、**C**、**E**、**J**、**K**、**N**、**R**、**S** 或 **T**)：
 - a. 按 **CONFIG** 键，在显示 **TYPE** 后，按 **ENTER**。
 - b. 使用 **◀** 和 **▶** 键来显示热电偶类型，然后按 **ENTER** 键。
3. 选择温度测量单位 (**°C**、**°F** 或 **K**)。
 - a. 按 **CONFIG** 键，使用 **◀** 和 **▶** 键来显示 **UNITS**，然后按 **ENTER** 键。
 - b. 使用 **◀** 或 **▶** 键来显示单位，然后按 **ENTER**。
4. 选择参比端 (真实或模拟)：
 - a. 按 **CONFIG** 键，使用 **◀** 和 **▶** 键来显示 **RJUNCTION**，然后按 **ENTER** 键。
 - b. 使用 **◀** 或 **▶** 键来显示 **REAL** 或 **SIMULATED**，然后按 **ENTER**。
 - c. 如果选择 **SIMULATED**，请使用 **◀**、**▶**、**▲** 和 **▼** 键输入参考温度，然后按 **ENTER** 键。

执行以下步骤来测量温度：

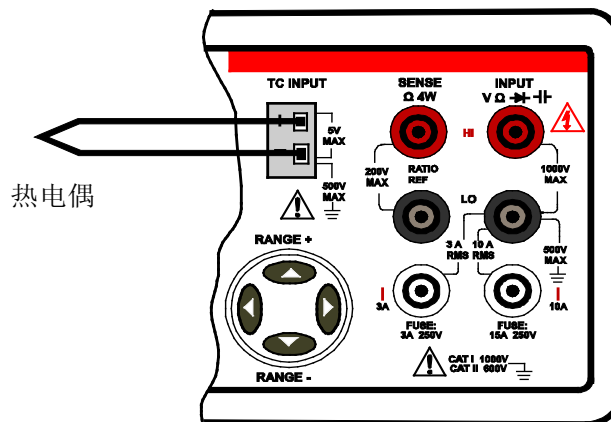
1. 如下所示，将热电偶连接至 Model 2110 万用表。
2. 按 **SHIFT** 键和 **TEMP (TCOUP)** 键。
3. 观察显示屏上的温度读数。

执行以下步骤来测量内部冷端的温度：

1. 按 **SHIFT** 键，然后按 **TEMP (TCOUP)**。
2. 按 **CONFIG** 键，使用 **◀** 和 **▶** 键来显示 **VIEW REAL**，然后按 **ENTER** 键。
3. 观察显示屏上的温度读数 (°C)。

使用热电偶测量温度所用连接

图 23：用于热电偶温度测量的连接



远程操作

说明

使用 `<n>` 参数的命令可以使用 `MINimum` 和 `MAXimum` 名称的参数。MIN 选择最小值，而 MAX 选择最大值。

使用以下命令来配置温度测量：

<code>UNIT <name></code>	设置温度单位
<code><name> = Cel</code>	摄氏度
<code>= Far</code>	华氏度
<code>= K</code>	开氏度
<code>TCouple:TYPE <name></code>	选择热电偶类型
<code><name> = B、C、E、J、K、N、R、S 或 T</code>	
<code>TCouple:RJUNction:RSElect <name></code>	选择参比端
<code><name> = REAL</code>	真实参比端
<code>= SIMulated</code>	模拟参比端
<code>TCouple:RJUNction:SIMulated <n></code>	设置模拟参比温度
<code><n> = -100 至 100</code>	摄氏度

使用下面的任意命令来测量温度并采集读数：

`MEASure:TCouple?`

`READ?`

`INIT` 后面紧跟 `FETCH?`

电容测量

电容测量的测量范围是 1 nF、10 nF、100 nF、1 μ F、10 μ F、100 μ F、1 mF 和 10 mF。

前面板操作

执行以下步骤来测量电容：

- 如下所示，将电容连接至 Model 2110 万用表。
- 按 **SHIFT** 键和 **FREQ (Hz)** 键。
- 选择测量范围（自动或手动）：
 - 自动范围为开机默认设置。如果选择了手动范围设置（MAN 指示器打开），请按 **SHIFT** 键和 **ESC (AUTO)** 键来选择自动范围。
 - 要进行手动范围设置，请按 **RANGE ▲** 和 **▼** 键来选择测量范围。
- 观察显示屏上的读数。

辅助测量功能

仪器提供双重测量功能。当您启用辅助测量功能或第二种功能 (2ND) 时，您将同时进行两种测量（连续测量）。在下表中，符号 (●) 表示各个主要测量功能可用的辅助测量功能， \pm 符号则表示电容。二极管和连续性测试不可用作辅助功能。

主要功能	辅助功能											
	DCV	ACV	DCI	ACI	Ω 2/ Ω 4	FREQ (VOLT)	FREQ (CURR)	PERIOD (VOLT)	PERIOD (CURR)	\pm	TEMP (RTD)	TCOUP
DCV		●	●			●		●				●
ACV	●		●			●		●				●
DCI	●	●		●		●	●	●	●			●
ACI			●				●		●			●
Ω 2/ Ω 4												●
FREQ (VOLT)	●	●	●					●				●
FREQ (CURR)			●	●					●			●
PERIOD (VOLT)	●	●	●			●						●
PERIOD (CURR)			●	●			●					●
\pm												●
TEMP (RTD)												●
TCOUP	●	●	●	●	●	●	●	●	●	●	●	

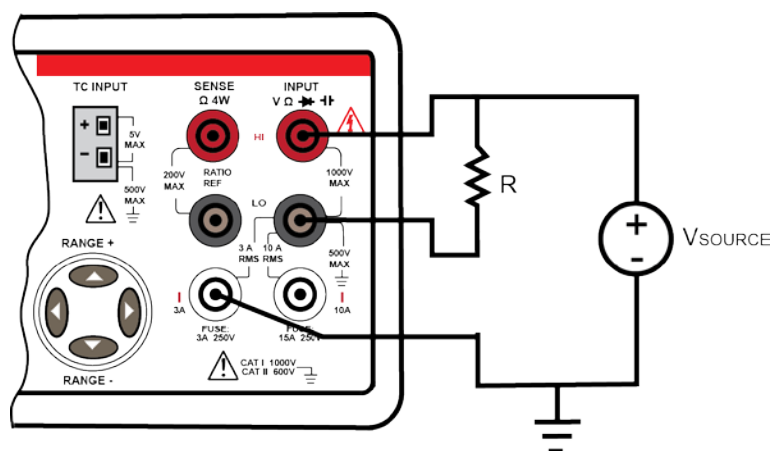
要同时测量同一输入源的 DCI 和 DCV，必须使用三条测试引线，如下图所示。电压和电流测量在 INPUT LO 输入端可共用同一条引线。但是，外部 LO 测试引线的电阻和内部电流测量 LO 电路的电阻会影响测量的精度。

内部电流测量 LO 电路的电阻约为 3 m Ω 。如果，举例而言，LO 测试引线为 7 m Ω ，共用总电阻为 10 m Ω 。如果仪器正在测量的电流为 1A，则电压受到的影响如下：

$$1 \text{ A} \times 10 \text{ m}\Omega = 10 \text{ mV}$$

因此，电压测量将产生 10 mV 的误差。

图 25：测量同一输入源的 DCI 和 DCV



前面板操作

执行以下步骤来进行辅助功能测量：

1. 选择主要测量功能，并将被测设备或信号连接至仪器的输入端。
2. 按 **SHIFT** 键和 **ENTER (2ND)** 键。
3. 使用 **◀** 和 **▶** 键来显示第二种功能，然后按 **ENTER** 键。
4. 如有提示，则使用 **◀**、**▶**、**▲** 和 **▼** 键以及 **ENTER** 键来配置辅助测量功能
5. 观察显示屏上的读数。主要功能的读数显示在主显示区，辅助功能的读数显示在辅助显示区。

例如，如果将 **DCV** 设为主要功能，并且想要设置第二功能 **DCI**：

1. 验证主要功能为 **DCV**。
2. 按 **SHIFT** 键和 **ENTER (2ND)** 键。
3. 使用 **◀**、**▶**、**▲** 和 **▼** 键显示 **DCI** 功能。
4. 按 **ENTER** 键，选择 **DCI** 作为辅助功能。显示 **CONFIGURE**。
5. 使用 **◀** 和 **▶** 键显示选项（在该示例中为 **NPLC** 和 **Range**）。
6. 根据需要设置选项。请注意，在该示例中，必须返回到 **CONFIGURE** 菜单来设置每个选项。

远程操作

以下命令用于选择主要功能或辅助功能：

`FUNCTION[1|2] "function"`

使用数字一 (1) 或无数字时，即选择主要功能。使用数字二 (2) 时，即选择辅助功能。以下是一些示例：

<code>FUNCTION "VOLTage[:DC]"</code>	选择 DCV 作为主要功能
<code>FUNCTION1 "VOLTage[:DC]"</code>	选择 DCV 作为主要功能
<code>FUNCTION2 "VOLTage[:DC]"</code>	选择 DCV 作为辅助功能

使用以下命令来选择主要功能或辅助功能：

<code>FUNCTION[1 2] "VOLTage[:DC]"</code>	DCV 功能
<code>FUNCTION[1 2] "VOLTage:AC"</code>	ACV 功能
<code>FUNCTION[1 2] "CURRENT[:DC]"</code>	DCI 功能
<code>FUNCTION[1 2] "CURRENT:AC"</code>	ACI 功能
<code>FUNCTION[1 2] "FREQuency"</code>	FREQ 功能
<code>FUNCTION[1 2] "FREQuency[:VOLT]"</code>	FREQ 功能（电压输入）
<code>FUNCTION[1 2] "FREQuency:CURR"</code>	FREQ 功能（电流输入）
<code>FUNCTION[1 2] "PERiod"</code>	PERIOD 功能
<code>FUNCTION[1 2] "PERiod[:VOLT]"</code>	PERIOD 功能（电压输入）
<code>FUNCTION[1 2] "PERiod:CURR"</code>	PERIOD 功能（电流输入）
<code>FUNCTION[1 2] "RESistance"</code>	Ω 2 功能
<code>FUNCTION[1 2] "FRESistance"</code>	Ω 4 功能
<code>FUNCTION[1 2] "CAPacitance"</code>	电容功能
<code>FUNCTION[1 2] "TEMPerature"</code>	TEMP (RTD) 功能
<code>FUNCTION[1 2] "TCouple"</code>	热电偶功能
<code>FUNCTION[1 2] "NONE"</code>	禁用第二种功能
<code>FUNCTION[1 2]?</code>	查询选定的主要功能或辅助功能

触发和数据缓冲器

触发用于启动本仪器的一个或多个测量。在数据缓冲器（内存）中可存储最多 2000 个读数。可通过前面板或通过远程接口来控制仪器的触发操作。

前面板触发

在前面板操作中有两种触发模式：自动触发和外部触发。

自动触发

仪器打开后，会进入自动触发模式，以执行连续的测量。读取率取决于触发延迟设置、积分时间设置和仪器的其他设置。有关设置延迟的信息，请参见[从前面板设置取样数](#)（第 3-32 页）。

按 **SHIFT** 键和 **TRIGGER (AUTO)** 键以启用或恢复自动触发。

外部触发

使用外部触发时，每按一次 **TRIGGER** 键，仪器会获取一个读数（或指定数量的读数）。

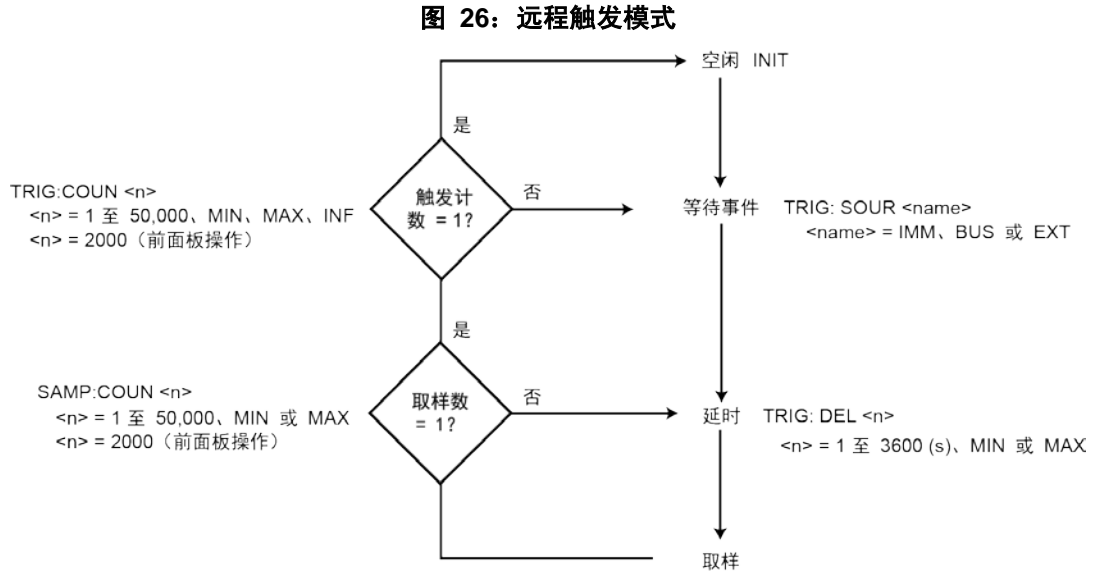
读取率取决于触发延迟设置、积分速率设置和仪器的其他设置。有关设置延迟的信息，请参见[从前面板设置触发延迟](#)（第 3-34 页）。

取样数将决定收到触发时执行测量的数量。执行指定的测量次数后，仪器将等待下一次触发。有关设置取样数的信息，请参见[从前面板设置取样数](#)（第 3-32 页）。当显示 **TRIG** 指示器时，仪器即已为下一个触发事件做好准备。

触发模式

触发模式如下所示。

说明	
在从前面板配置触发计数或取样数时，最大限值为 2000。使用 SCPI 来设置这两项数值时不存在该限制。但是，任意一个值超过 9999 时，将会导致关联的菜单项（SAMPLE CNT 或 TRIG CNT）从前面板读取 OVLd。	



当仪器在处于“等待事件”状态时收到触发并离开“空闲”状态时，即会开始测量。

读取率取决于触发延迟设置、积分时间设置和仪器的其他设置。有关设置触发延迟的信息，请参见[使用远程操作设置触发延迟](#)（第 3-35 页）。

取样和触发计数器决定要执行的测量的数量。

- 取样数是针对每个触发事件将执行的测量的数量。
- 触发计数是仪器在进入“空闲”状态前接受的触发事件数量。

测量读数的数量是触发计数和取样数的乘积。例如，如果触发计数为 10 而取样数为 20，则测量的总数为 200 (20 x 10)。

有关设置计数器的信息，请参见[使用远程操作设置取样数](#)（第 3-33 页）和[使用远程操作设置触发计数](#)（第 3-33 页）。

触发示例：

假设取样数为 10，触发计数为二 (2)。仪器将接受两个触发事件。收到第一个触发后，将执行 10 个测量。收到第二个触发后，会再执行 10 个测量。仪器随后返回空闲状态。

触发源

远程操作有三种触发源：直接、软件（或总线）及外部。

直接触发

当仪器处于直接触发模式时，在仪器进入“等待事件”状态后，内部会直接生成一个触发。

内部直接触发模式仅在使用远程操作时可用，是远程接口的默认设置。

请使用以下命令来选择内部直接触发：

```
TRIGger:SOURce IMMEDIATE
```

软件触发

软件触发与外部触发类似。不同的是，不使用前面板上的 **TRIGGER** 键，而是通过一个命令来生成触发事件。

请使用以下命令来选择软件触发源：

```
TRIGger:SOURce BUS
```

请使用以下命令将仪器从空闲状态转为“等待事件”状态：

```
INITiate
```

使用以下命令来生成触发事件：

```
*TRG
```

外部触发

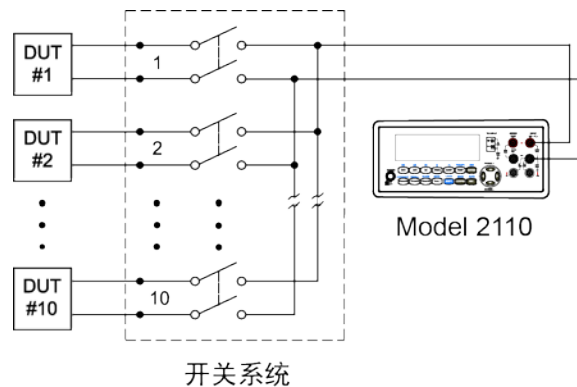
仪器由 TRIGGER 键或接收自外部触发源的脉冲触发。

在每次测量之后，仪器会在 VM COMP（电压表完成）端子上提供一个输出脉冲。此输出脉冲可用于触发另一仪器以执行其他操作。

外部触发的典型应用是将仪器用于同样具有外部触发功能的开关系统。下图显示的是用于测量 10 个待测设备 (DUT) 的自动测试系统。

当开关系统中的某个信道关闭时，仪器会被外部触发以执行测量。开关系统随后会在测量完成时收到电压表完成 (VM COMP) 脉冲，此脉冲会关闭下一信道。仪器与开关系统之间的此种握手序列会持续进行，直至所有 10 个 DUT 测量完毕。

图 27：使用外部触发的 DUT 测试系统



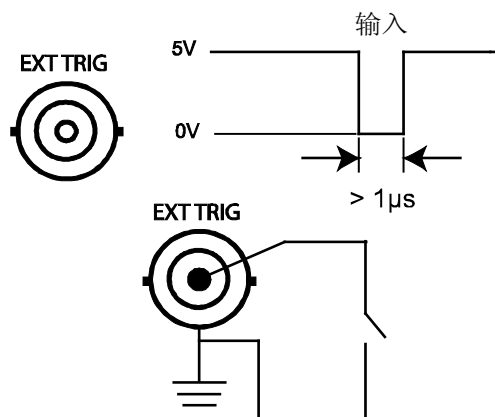
使用以下命令来启用外部触发：

```
TRIGger:SOURce EXTernal
```

EXT TRIG 端子

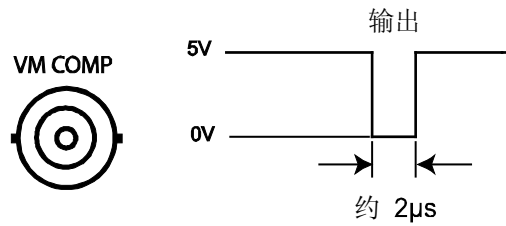
EXT TRIG（外部触发）端子位于仪器的后面板上。使用此端子可触发仪器，向其发送一个负脉冲即可。此外，您还可以通过连接一个简单的开关至 **EXT TRIG** 端子，来触发仪器。

图 28：EXT TRIG 端子



VM COMP 端子

VM COMP（电压表完成）BNC 端子位于后面板上，在每次完成测量后会输出一个负脉冲。

图 29：VM COMP 端子**触发设置**

以下设置用于配置触发：

- 取样数
- 触发计数
- 触发延迟
- 读数保持

取样数、触发计数、触发延迟和读数保持可从前面板设置。

取样数、触发计数和触发延迟可通过远程操作设置。

说明

有关在缓冲器中存储测量读数的信息，请参见[数据缓冲器](#)（第 3-35 页）。

取样数

取样数是仪器每次被触发时要执行的测量的数量（最高 2000）。

取样数保存在易失性内存中。仪器电源关闭再打开后，取样数默认为一 (1)。

从前面板设置取样数

执行以下步骤以设置取样数：

1. 按 **SHIFT** 和 **CONFIG (MENU)** 键以显示 **MENU** 选项。
2. 使用 **◀** 和 **▶** 键来显示 **TRIG SYS**，然后按 **ENTER** 键。
3. 使用 **◀** 和 **▶** 键来显示 **SAMPLE CNT**，然后按 **ENTER** 键。
4. 使用 **◀**、**▶**、**▲** 和 **▼** 键来指定取样数（1 至 2000），然后按 **ENTER** 键。

使用远程操作设置取样数

说明

使用 <n> 参数的命令可以使用 MINimum 和 MAXimum 名称的参数。MIN 选择最小值，而 MAX 选择最大值。

使用以下命令设置取样数：

```
SAMPlE:COUNT <n>
```

```
<n>          = 1 至 2000          取样数
```

触发计数

对于远程操作，触发计数（最高 2000）指定取样数测量可以执行多少次。在前面板操作中，将忽略触发计数。

触发计数保存在易失性内存中。仪器电源关闭再打开后，触发计数默认为一 (1)。

使用远程操作设置触发计数

说明

使用 <n> 参数的命令可以使用 MINimum 和 MAXimum 名称的参数。MIN 选择最小值，而 MAX 选择最大值。

说明

可以使用前面板更改触发计数，但该设置仅在远程操作期间应用。

使用以下命令设置触发计数：

```
TRIGger:COUNT <n>
```

```
<n>          = 1 至 2000          触发计数
```

触发延迟

触发延迟通常用于在进行测量之前允许输入信号稳定的时间。稳定时间受测量范围、测试电缆属性和信号源的影响。

开机默认设置为自动延迟。自动延迟周期由选定的测量功能、范围、积分时间和交流滤波器速度的组合决定。

如果没有使用自动触发延迟，则您可以手动设置延迟时间，范围为 0 至 3600 秒。您的触发延迟时间存储在易失性内存中；仪器电源关闭再打开后，将使用自动触发延迟。

下表列出了未指定延迟时各测量功能的自动延迟时间。

自动触发延迟时间

测量	设置	触发延迟
DCV / DCI	PLC ≥ 1 PLC < 1	1.5 ms 1 ms
ACV / ACI (远程接口/外部触发)	3 Hz 20 Hz 200 Hz	7.0 s 1.0 s 600 ms
ACV / ACI (前面板自动触发已启用)	3 Hz 20 Hz 200 Hz	1.5 s 200 ms 100 ms
Ω2 和 Ω4 (PLC ≥ 1)	100 Ω 至 100 kΩ 1 MΩ 10 MΩ 至 100 MΩ	1.5 ms 15 ms 100 ms
Ω2 和 Ω4 (PLC > 1)	100 Ω 至 100 kΩ 1 MΩ 10 MΩ 至 100 MΩ	1.0 ms 10 ms 100 ms
频率/周期	远程接口/外部 前面板自动触发已启用	1.0 s 0 s
电容	1 nF 至 10 mF	0 s

从前面板设置触发延迟

如果没有使用自动触发延迟，则您可以手动设置延迟时间，范围为 0 至 3600 秒（100 μs 分辨率）。您的触发延迟时间存储在易失性内存中；仪器电源关闭再打开后，将使用自动触发延迟。

从前面板设置触发延迟（自动/手动）：

1. 按 **SHIFT** 和 **CONFIG (MENU)** 键以显示 **MENU** 选项。
2. 使用 **◀** 和 **▶** 键来显示 **TRIG SYS**，然后按 **ENTER** 键。
3. 使用 **◀** 和 **▶** 键来显示 **DELAY**，然后按 **ENTER** 键。
4. 使用 **◀** 或 **▶** 键来显示 **AUTO** 或 **MANUAL** 键，然后按 **ENTER** 键。如果选择 **AUTO**，在启用自动延迟的情况下，您将退出菜单结构。
5. 对于手动延迟，请使用 **◀**、**▶**、**▲** 和 **▼** 键来指定触发延迟（0 至 3600 秒），然后按 **ENTER** 键。

使用远程操作设置触发延迟

说明

使用 <n> 参数的命令可以使用 MINimum 和 MAXimum 名称的参数。MIN 选择最小值，而 MAX 选择最大值。

使用以下命令设置触发延迟（自动或手动）：

TRIGger:DElay <n>

<n> = 0 至 3600 以秒为单位的触发延迟（100 μs 分辨率）

TRIGger:DElay:AUTO

 = 0 或 OFF 禁用自动延迟

= 1 或 ON 启用自动延迟

读数保持

对于前面板操作，读数保持功能捕获并保持显示屏上的稳定读数。读数保持对远程操作不可用。

当灵敏带中有三个连续的测量时，即视为读数稳定。当读数超出灵敏带范围时，仪器会发出可听见的哔哔声，并显示新的稳定读数。

此灵敏带表现为选定范围的读数百分比，可由用户从前面板进行设置。灵敏带可以设为百分之 0.01、0.1、1.0 或 10.0。百分之 0.1 是开机默认设置。

从前面板设置读数保持

按 **SHIFT** 键，然后按 **TRIGGER** 键直至 **HOLD** 指示器打开，即可启用读数保持。要禁用读数保持，再次按 **SHIFT** 键，然后按 **TRIGGER** 键（**HOLD** 指示器关闭）。

执行以下步骤更改读数保持的灵敏带：

1. 按 **SHIFT** 和 **CONFIG (MENU)** 键以显示 **MENU** 选项。
2. 使用 **◀** 和 **▶** 键来显示 **TRIG**，然后按 **ENTER** 键。
3. 使用 **◀** 和 **▶** 键来显示 **READ HOLD**，然后按 **ENTER** 键。
4. 使用 **◀** 和 **▶** 键来显示所需的带设置（**0.01 %**、**0.1 %**、**1.0 %** 或 **10.0 %**），然后按 **ENTER** 键。

数据缓冲器

仪器可在其易失性内存中存储最多 2000 个读数。读数按先进先出 (FIFO) 顺序存储。电源关闭后，所有读数就会丢失。

可以存储来自所有测量功能、数学运算和读数保持的读数。从前面板启用数据存储后，显示屏上的 **MEM** 指示器将打开。

前面板操作

在使用数据存储前，选择并配置测量功能。

执行以下步骤以存储和调用读数：

1. 设置要存储的读数数量：
 - a. 按 **SHIFT** 和 **CONFIG (MENU)** 键以显示 **MENU** 选项。
 - b. 使用 **◀** 和 **▶** 键来显示 **TRIG SYS**，然后按 **ENTER** 键。
 - c. 使用 **◀** 和 **▶** 键来显示 **STORE RDGS**，然后按 **ENTER** 键。
 - d. 使用 **◀**、**▶**、**▲** 和 **▼** 键来指定要存储的读数数量（1 至 2000），然后按 **ENTER** 键。
2. 按 **STORE** 键启动存储处理。在存储读数时，MEM 显示屏指示器将打开；等待存储处理完成（MEM 指示器关闭），然后再调用存储的读数。
3. 按 **SHIFT** 和 **STORE (RECALL)** 键以显示第一个存储的读数：
 - 要滚动浏览存储的读数，请使用 **◀** 和 **▶** 键。
 - 要指定显示的读数，请按 **▼** 键，然后使用 **◀**、**▶**、**▲** 和 **▼** 键来选择读数编号，然后按 **ENTER** 键。
4. 完成后，按 **ESC**。

使用自动触发时，读数会在按下 **STORE** 键后立即存储至数据缓冲器。存储指定数量的读数后，MEM 指示器将关闭。有关详情，请参见[自动触发](#)（第 3-28 页）。

使用外部触发时，在按下 **STORE** 键后按 **TRIGGER** 键即可将第一个读数存储至数据缓冲器。此后，每按一次 **TRIGGER** 键就会存储另一个读数，直至指定数量的读数存储完毕（MEM 指示器关闭）。有关详情，请参见[外部触发](#)（第 3-29 页）。

远程操作

仪器被触发开始执行测量后，会在数据缓冲器（内存）中存储指定数量的测量读数。

仪器将执行的测量总数为触发计数与取样数的乘积。有关详情，请参见[取样数](#)（第 3-32 页）及[触发计数](#)（第 3-33 页）。

使用以下命令将仪器置于等待触发状态：

```
INITiate
```

使用以下命令检索存储的读数：

```
FETCh?
```

使用以下命令查询存储读数的个数：

```
DATA:POINTs?
```

提高测量性能

以下功能和设置可用于优化测量性能：

- [自动归零](#)（第 3-37 页）
- [范围选择](#)（第 3-38 页）
- [分辨率与积分时间](#)（第 3-40 页）
- [数字滤波器](#)（第 3-46 页）
- [数学运算](#)（第 3-48 页）

自动归零

仪器可以通过定期将输入信号与零点进行比较来校正漂移。可以设置自动执行或在请求时执行此操作。

要设置仪器自动比较零位，请设置打开自动归零。要仅在请求时执行比较，请设置关闭自动归零。

在仪器将输入信号归零时，将会测量输入信号，然后测量零位。进行零点测量时，要内部断开输入信号并测量零点偏置。仪器随后将从信号测量值中减去零点偏置，并显示读数：

$$\text{显示读数} = \text{输入信号测量值} - \text{零点偏置测量值}$$

将输入信号归零消除了零点偏置，从而获得精确的测量读数。

仪器打开后自动归零功能即启用。打开自动归零时，仪器大约每两秒钟执行一次零位测量。

自动归零可能会降低测量速度。要提高速度，可以关闭自动归零。尽管这样可以提高测量速度，但久而久之也会降低精度。如果关闭自动归零，则应该定期使用 **ZERO:AUTO ONCE** 命令来维护精度。

仪器在下列情况下会执行一次零位测量：

- 在您选择不同的测量功能时。
- 任何时候仪器在 **ZERO:AUTO** 命令（**ON**、**OFF** 或 **ONCE**）时。

可以从前面板或通过远程操作启用/禁用自动归零功能。

前面板操作

执行以下步骤来控制自动归零：

1. 按 **SHIFT** 键和 **CONFIG (MENU)** 键。
2. 使用 **◀** 和 **▶** 键来显示 **SET ADC**，然后按 **ENTER** 键。
3. 显示 **AUTO ZERO** 后，按 **ENTER** 键。
4. 使用 **◀** 和 **▶** 键来显示 **ON** 或 **OFF**，然后按 **ENTER** 键。

远程操作

通过以下命令来使用自动归零：

SENSe:ZERO:AUTO <name>	控制自动归零
<name> (名称) = ON	启用自动归零
= OFF	禁用自动归零
= ONCE	进行一次自动归零

范围选择

为获得最佳的精确性和分辨率，务必使用适当的范围进行测量。启用自动范围时，仪器将自动选择最佳的测量范围。自动范围为开机默认设置。

可使用两个方法选择测量范围（或自动范围）：

- 使用前面板按键选择范围或控制自动范围。
- 使用配置菜单选择范围或控制自动范围。

自动和手动选择范围设置的差别在于稳定时间。自动范围很方便，但是手动选择范围通常可提高测量速度。

如果输入信号超出选定的范围，则会显示溢出消息 OVLD。读数的最大阈值为范围的 120%，最小阈值为范围的 10%。

说明

温度、连续性以及二极管测试的测量范围是固定的，不可更改。

前面板操作

执行以下步骤并利用前面板按键来设置测量范围：

1. 选择一个测量功能。
2. 选择一个测量范围或使用自动范围功能；
 - 使用 **RANGE ▲** 和 **▼** 键选择一个范围。MAN 指示器打开，表示正在手动选择范围。
 - 依次按下 **SHIFT** 键和 **ESC (AUTO)** 键即可使仪器在手动范围设置和自动范围之间切换。选择自动范围后，MAN 指示器关闭。

远程操作

说明

使用 <n> 参数的命令可以使用 MINimum 和 MAXimum 名称的参数。MIN 选择最小值，而 MAX 选择最大值。

执行以下命令来设置测量范围：

<function>:RANGE <n>		指定预期读数	
<function>	= VOLTage[:DC]	<n>	= -1000 至 1000 伏特, 直流
	= VOLTage:AC		= 0 至 750 伏特, 交流
	= CURRent[:DC]		= -10 至 10 安培, 直流
	= CURRent:AC		= 0 至 10 安培, 交流
	= RESistance		= 0 至 100e6 欧姆 (2 线)
	= FRESistance		= 0 至 100e6 欧姆 (4 线)
	= FREQuency[:VOLT]		= 0 至 750 伏特, 交流 (电压输入)
	= FREQuency:CURRent		= 0 至 10 安培, 交流 (电流输入)
	= PERiod[:VOLT]		= 0 至 750 伏特, 交流 (电压输入)
	= PERiod:CURRent		= 0 至 10 安培, 交流 (电流输入)
	= CAPacitance		= 0 至 10e-3 法拉
<function>:RANGE:AUTO 		启用或禁用自动范围	
<function>	= VOLTage[:DC]		= 0 或 OFF 禁用自动范围
	= VOLTage:AC		= 1 或 ON 启用自动范围
	= CURRent[:DC]		
	= CURRent:AC		
	= RESistance		
	= FRESistance		
	= FREQuency[:VOLT]		
	= FREQuency:CURRent		
	= PERiod[:VOLT]		
	= PERiod:CURRent		
	= CAPacitance		

分辨率与积分时间

可为以下测量功能设置积分时间：

- 为 DCV、DCI、 $\Omega 2$ 和 $\Omega 4$ 功能设置电源线周期数 (NPLC)。
- 为 ACV 和 ACI 功能设置带宽。
- 为 FREQ 和 PERIOD 功能设置隙宽。

Model 2110 万用表前面板具有 5½ 位和 4½ 这两种适用于以下测量功能的显示分辨率：DCV、DCI、ACV、ACI、 $\Omega 2$ 、 $\Omega 4$ 、FREQ、PERIOD、TEMP (RTD) 和 TCOUPL。远程操作所需的实际读数分辨率只能针对 DCV、DCI、ACV、ACI、 $\Omega 2$ 和 $\Omega 4$ 设置。

直流和电阻测量的积分时间与分辨率

DCV、DCI、 $\Omega 2$ 和 $\Omega 4$ 测量的积分时间表示为电源线周期数 (NPLC)。

对于 50 Hz 电源线：

$$1\text{PLC} = 1/50 = 0.02\text{s} \text{ (按测量换算值)}$$

对于 60 Hz 电源线：

$$1\text{PLC} = 1/60 = 0.0167\text{s} \text{ (按测量换算值)}$$

显示分辨率、积分时间和读数分辨率之间的关系如下表所示。设置积分时间时，仪器会自动更新读数分辨率。例如，如果选择 100VDC 范围，并将积分时间设置为 0.006PLC，将显示分辨率设为 4½ 位，读数分辨率将自动设置为 0.02 (0.0002 x 100V)。

在更改显示分辨率时，积分时间也会发生变化。如果将位数更改为 4½ 位，积分时间将会设为 0.02 PLC。如果将位数设为 5½ 位，积分时间将会设为 1 PLC。

默认积分时间设置为 1PLC。

DCV 的积分时间和分辨率设置

显示分辨率	积分时间	测量分辨率（远程操作）
4½ 位	0.001 PLC	0.0003 x 满量程
4½ 位	0.006 PLC	0.0002 x 满量程
4½ 位	0.02 PLC	0.0001 x 满量程
4½ 位	0.06 PLC	0.00005 x 满量程
5½ 位	0.2 PLC	0.00001 x 满量程
5½ 位	0.6 PLC	0.000005 x 满量程
5½ 位	1 PLC	0.000003 x 满量程
5½ 位	2 PLC	0.000002 x 满量程
5½ 位	10 PLC	0.000001 x 满量程
5½ 位	100 PLC	0.0000003 x 满量程

说明

在启用数学运算并且积分速率快于 0.6 PLC 时，会严重影响最大读取率。例如，在积分速率 0.001 PLC 和启用数学功能的情况下，最大读取率为 6000 个读数每秒。有关详情，请参阅[数学运算](#)（第 3-48 页）。

前面板操作

执行以下步骤来设置显示分辨率：

1. 选择 DCV、DCI、Ω2 或 Ω4 测量功能。
2. 使用 **DIGITS** 键设置显示分辨率。每按键一次即在 4½ 和 5½ 位显示之间进行切换。

执行以下步骤来设置积分时间（速度）：

1. 选择 DCV、DCI、Ω2 或 Ω4 测量功能。
2. 按 **CONFIG** 键，使用 ◀ 和 ▶ 键来显示 NPLC，然后按 **ENTER** 键。
3. 使用 ◀ 和 ▶ 键来显示一个 PLC 值，然后按 **ENTER** 键。

远程操作

说明

使用 `<n>` 参数的命令可以使用 `MINimum` 和 `MAXimum` 名称的参数。MIN 选择最小值，而 MAX 选择最大值。

使用下列命令设置积分时间：

<code>VOLTage[:DC]:NPLCycles <n></code>	为 DCV 设置积分时间
<code>CURRent[:DC]:NPLCycles <n></code>	为 DCI 设置积分时间
<code>RESistance:NPLCycles <n></code>	为 Ω2 设置积分时间
<code>FRESistance:NPLCycles <n></code>	为 Ω4 设置积分时间
<code><n> = 0.001 至 100</code>	电源线周期数 (NPLC)

使用下列命令设置分辨率：

<code>VOLTage[:DC]:RESolution <n></code>	为 DCV 设置分辨率
<code>CURRent[:DC]:RESolution <n></code>	为 DCI 设置分辨率
<code>RESistance:RESolution <n></code>	为 Ω2 设置分辨率
<code>FRESistance:RESolution <n></code>	为 Ω4 设置分辨率
<code><n> = (参见“说明”)</code>	测量分辨率

说明

`<resolution>` 的分辨率设置范围取决于所选的功能和范围。直流测量的最大值为 $3.00e-04 \times$ 满量程，最小值为 $3.00e-07 \times$ 满量程。例如，对于 DCV 1000V 范围，最小值为 $(3.00e-07 \times 1000V = 3.00e-04)$ 。最大值为 $(3.00e-04 \times 1000V = 3.00e-01)$ 。因此，DCV 1000V 范围的 `<resolution> = 3.00e-04 至 3.00e-01`。

例如，对于 DCI 10A 范围，最小值为 $(3.00e-07 \times 10A = 3.00e-06)$ 。最大值为 $(3e-04 \times 10A = 3e-03)$ 。因此，DCI 10A 范围的 `<resolution> = 3.00e-06 至 3.00e-03`。

例如，对于 Ω2 和 Ω4 $1.00e+08 \Omega$ 范围，最小值为 $(3e-07 \times 1.00e+08 \Omega = 30)$ 。最大值为 $(3.00e-04 \times 1.00e+08 \Omega = 3.00e+04)$ 。因此，Ω2 和 Ω4 $1.00e+08 \Omega$ 范围的 `<resolution> = 30 至 3.00e+04`。

交流测量的带宽和分辨率

ACV 和 ACI 测量会用到交流滤波器。交流滤波器对测量速度有影响。如下表所示，交流滤波器有 3 个带宽设置。慢速、中速和快速。慢速滤波器允许测量较低频率的输入（低至 3Hz）。快速滤波器通过降低频率灵敏度提高了测量速度。中等滤波器是灵敏度和速度的折中选择。

默认的带宽设置为 20Hz（中速）。可从前面板或通过远程编程设置带宽和分辨率。交流带宽设置保存在易失性内存中。中速设置在对仪器循环加电时得到恢复。

交流滤波器带宽

带宽	交流滤波器	时间（远程）	时间（本地）
3Hz 至 300kHz	慢速	每次读数 7s	每次读数 1.5s
20 Hz 至 300kHz	中速	每次读数 1s	每次读数 0.2s
200 Hz 至 300kHz	快速	每次读数 0.1s	每次读数 0.1s

说明

带宽时间仅在触发延迟设为 AUTO 时应用。如果将触发延迟设为 MANUAL，则将应用手动延迟，而不是在带宽表中指定的延迟。在 MANUAL 触发延迟模式中，仪器对本地模式和远程模式使用相同的延迟。

可从前面板或通过远程操作设置交流滤波器。

前面板操作

执行以下步骤来设置交流滤波器：

1. 按 **ACV** 键和 **CONFIG** 键。
2. 使用 **◀** 和 **▶** 键来显示 **BAND WIDTH**，然后按 **ENTER** 键。
3. 使用 **◀** 或 **▶** 键显示带宽设置值（**3 Hz**、**20 Hz** 或 **200 Hz**），然后按 **ENTER** 键。

执行以下步骤来设置显示分辨率：

1. 选择 **ACV** 或 **ACI** 测量功能。
2. 使用 **DIGITS** 键设置显示分辨率。每按键一次即在 4½ 和 5½ 位显示之间进行切换。

远程操作**说明**

使用 `<n>` 参数的命令可以使用 `MINimum` 和 `MAXimum` 名称的参数。MIN 选择最小值，而 MAX 选择最大值。

使用下列命令设置交流带宽：

`DETECTOR:BANDwidth <n>`

<code><n></code>	<code>= 3</code>	3 Hz 设置
	<code>= 20</code>	20 Hz 设置
	<code>= 200</code>	200Hz 设置

使用下列命令设置分辨率：

`VOLTage:AC:RESolution <n>` 为 ACV 设置分辨率

`CURRent:AC:RESolution <n>` 为 ACI 设置分辨率

`<n>` = (参见“说明”) 测量分辨率

说明

`<resolution>` 的分辨率设置范围取决于所选的功能和范围。交流测量的最大值为 $1.00e-04 \times$ 满量程，最小值为 $1.00e-06 \times$ 满量程。

例如，对于 ACV 750V 范围，最小值为 $(1.00e-06 \times 750V = 7.50e-04)$ 。最大值为 $(1.00e-04 \times 750 V = 7.50e-02)$ 。因此，ACV 750 V 范围的 `<resolution>` = $7.50e-04$ 至 $7.50e-02$ 。

例如，对于 ACI 10A 范围，最小值为 $(1.00e-06 \times 10A = 1.00e-05)$ 。最大值为 $(1e-04 \times 10A = 1e-03)$ 。因此，ACI 10A 范围的 `<resolution>` = $1.00e-05$ 至 $1.00e-03$ 。

频率和周期测量的隙宽和分辨率

对于频率和周期测量，隙宽与积分时间相似。隙宽设置为 0.01 秒（4½ 位分辨率）、0.1 秒（5½ 位分辨率）或 1 秒（5½ 位分辨率）。默认隙宽为 0.1 秒（5½ 位分辨率）。

可为 4½ 位分辨率或 5½ 位分辨率设置显示分辨率。更改显示分辨率同时也会改变隙宽。选择 4½ 位分辨率会将隙宽设置为 0.01 秒。选择 5½ 位分辨率会将隙宽设置为 0.1 秒。

不可通过远程编程设置分辨率。

前面板操作

执行以下步骤来设置隙宽（积分时间）：

1. 选择频率或周期测量功能：
 - 要选择频率，按 **FREQ** 键。
 - 要选择周期，依次按 **FREQ** 键和 **CONFIG** 键。显示 **PERIOD** 后，按 **ENTER** 键。
2. 选择 **FREQ** 或 **PERIOD** 测量功能。
3. 按 **CONFIG** 键，使用 **◀** 和 **▶** 键显示 **APERTURE**，然后按 **ENTER** 键。
4. 使用 **◀** 和 **▶** 键来显示隙宽时间，然后按 **ENTER** 键。

执行以下步骤来设置显示分辨率：

1. 选择频率或周期测量功能：
 - 要选择频率，按 **FREQ** 键。
 - 要选择周期，依次按 **FREQ** 键和 **CONFIG** 键。显示 **PERIOD** 后，按 **ENTER** 键。
2. 使用 **DIGITS** 键设置显示分辨率。每按键一次即在 4½ 和 5½ 位显示之间进行切换。

远程操作

说明

使用 **<n>** 参数的命令可以使用 **MINimum** 和 **MAXimum** 名称的参数。**MIN** 选择最小值，而 **MAX** 选择最大值。

使用下列命令设置隙宽时间：

FREQuency:APERture <n>	为 FREQ 设置隙宽时间
PERiod:APERture <n>	为 PERIOD 设置隙宽时间
<n> = 0.01	0.01s 隙宽
= 0.1	0.1s 隙宽
= 1	1s 隙宽

数字滤波器

数字滤波器用于设置滤波器响应以稳定嘈杂的测量。仪器使用基于读数换算值的数字滤波器。显示、保存或传输的读数是多个（2 至 100 个）读数换算值的平均值。

滤波读数保存在堆栈内存中。有两种数字滤波器：移动平均值和重复平均值滤波器。

- 移动平均值滤波器将指定数目的读数换算值以先进先出的顺序 (FIFO) 放置。最初的测量读数会填满堆栈。此时滤波器取堆栈中读数的平均值以生成一个单个读数。

此后的每次测量，换算值将取代堆栈中最早的读数。然后再次取堆栈中读数的平均值以生成一个单个读数。

- 重复平均值滤波器则等待堆栈填满测量换算值。然后取堆栈中读数的平均值以生成一个单个读数。此后的每次测量，滤波器都会清除堆栈，等待堆栈再次填满，然后取其中读数的平均值以生成另一个单个读数。

数字滤波器不能用于二极管、连续性、频率或周期的测量。

数字滤波器设置保存在易失性内存中。开机时已禁用数字滤波器。

前面板操作

执行以下步骤为选定的功能设置和启用数字滤波器：

1. 选择一个测量功能。例如，按 **DCV** 键选择直流电压功能。
2. 按 **SHIFT** 键和 **DIGITS (FILTER)** 键。
3. 使用 **◀** 和 **▶** 键显示滤波器类型 (**MOVING AVG** 或 **REPEAT AVG**)，然后按 **ENTER** 键。
4. 按 **▶** 键显示 **READINGS**，然后按 **ENTER** 键。
5. 使用 **◀**、**▶**、**▲** 和 **▼** 键指定要取平均值的读数数量，然后按 **ENTER** 键。
6. 显示 **RUN** 后，按 **ENTER** 键启用滤波器。数字滤波器启用时 **FILT** 指示器打开。

执行以下步骤为选定的功能禁用数字滤波器：

1. 按 **SHIFT** 键和 **DIGITS (FILTER)** 键。
2. 使用 **◀** 键以显示 **OFF**，然后按 **ENTER** 键。**FTLT** 指示器关闭。

远程操作

说明

使用 <n> 参数的命令可以使用 MINimum 和 MAXimum 名称的参数。MIN 选择最小值，而 MAX 选择最大值。

使用下列命令配置和启用数字滤波器：

AVERage:TCONtrol <name>		选择滤波器类型
<name>	= MOVing	移动平均值滤波器
	= REPeat	重复平均值滤波器
AVERage:COUNT <n>		设置取平均值的读数数量
<n>	= 2 至 100	取平均值的读数数量
AVERge:STATe 		启用或禁用数字滤波器
	= 0 或 OFF	禁用数字滤波器
	= 1 或 ON	启用数字滤波器

数学运算

仪器能够进行如下数学运算：

- PERCENT
- AVERAGE
- NULL
- LIMITS
- mX+b
- dB
- dBm

可以将上述数学运算应用于如下表所示的测量功能。数学运算启用时显示器的 MATH 指示器打开。

数学函数	测量功能				
	DCV	DCV RATIO	ACV	DCI、ACI、Ω2/Ω4、FREQ、PERIOD、HF、TEMP (RTD)、TCOUP	DIODE / CONT
PERCENT	•		•	•	
AVERAGE	•	•	•	•	
NULL	•		•	•	
LIMITS	•	•	•	•	
mX+b	•	•	•	•	
dB	•		•		
dBm	•		•		

在启用数学运算并且积分速率快于 0.6 PLC 时，会严重影响最大读取率。启用数学运算时的最大速率如下所示：

- 0.001 PLC 速率为 6000 个读数/秒
- 0.006 PLC 速率为 4000 个读数/秒
- 0.02 PLC 速率为 2000 个读数/秒
- 0.06 PLC 速率为 800 个读数/秒
- 0.2 PLC 速率为 280 个读数/秒

Percent (百分比)

此数学函数可计算测量读数的比率，以得到百分比形式的指定目标值。百分比的计算公式如下：

$$\text{百分比} = \frac{\text{输入读数}}{\text{目标值}} \cdot 100$$

设定的目标值保存在易失性内存中，仪器关闭或远程接口重置之后会清除该值。

前面板操作

执行以下步骤以使用 **Percent** 数学函数：

1. 按 **SHIFT** 键和 **NULL (MATH)** 键。
2. 使用 **◀** 和 **▶** 以显示 **PERCENT**，然后按 **ENTER** 键。
3. 使用 **◀** 和 **▶** 按键显示 **TARGET**，然后按 **ENTER** 键。

注意，如果未按此操作，反而选择 **RUN** 菜单选项，使用当前目标值就会启用 **Percent** 函数。

4. 使用 **◀**、**▶**、**▲** 和 **▼** 键输入目标值。注意极性标志可以在 **+** 和 **-** 之间切换。
5. 按 **ENTER** 键。MATH 指示器打开。

按下另一功能键即可禁用数学运算。也可按照如下步骤从数学菜单将其禁用：

1. 按 **SHIFT** 键和 **NULL (MATH)** 键。
2. 使用 **◀** 和 **▶** 键显示 **OFF**，然后按 **ENTER** 键。

远程操作

说明

使用 **<n>** 参数的命令可以使用 **MINimum** 和 **MAXimum** 名称的参数。**MIN** 选择最小值，而 **MAX** 选择最大值。

使用以下命令配置和控制 **Percent** 数学函数：

CALCulate:FUNCTION PERCent	选择百分比数学函数
CALCulate:PERCent:TARGet <n>	设置目标值
<n> = (参见“说明”)	设置目标值 (1 μ 分辨率)

说明

目标值设置范围取决于选定的功能。例如，对于 **DCV**，目标值的设置范围为 **-1200** 至 **1200**。

CALCulate:STATe 	启用或禁用数学运算
 = 0 或 OFF	禁用数学运算
= 1 或 ON	启用数学运算

Average (平均值)

Average 数学运算功能启用后，仪器将在辅助显示区进行测量并显示平均读数。也可显示最小和最大读数以及读数计数。

Average 数学函数采集的数据保存在易失性内存中。对仪器设置电源周期或远程接口重置后会丢失。

Average 数学函数可从前面板或通过远程操作启用。

前面板操作

执行以下步骤以使用 **Average** 数学函数：

1. 按 **SHIFT** 键和 **NULL (MATH)** 键。
2. 使用 **◀** 和 **▶** 键以显示 **AVERAGE**，然后按 **ENTER** 键。
3. 在显示 **RUN** 后，按 **ENTER** 键。MATH 指示器打开。
主显示区（顶部）显示测量读数，辅助显示区（底部）则显示已完成测量的平均 (**AVG**) 读数。
4. 使用 **◀** 和 **▶** 键将副显示区更改为显示最大 (**MAX**) 和最小 (**MIN**) 读数以及读数计数 (**COUNT**)。

按下另一功能键即可禁用数学运算。也可按照如下步骤从数学菜单将其禁用：

1. 按 **SHIFT** 键和 **NULL (MATH)** 键。
2. 使用 **◀** 和 **▶** 键显示 **OFF**，然后按 **ENTER** 键。

远程操作

使用以下命令配置和控制 **Average** 数学函数：

CALCulate:FUNctIon AVERage	选择 Average 数学函数
CALCulate:STATe 	启用或禁用数学运算
 = 0 或 OFF	禁用数学运算
= 1 或 ON	启用数学运算

使用如下命令可收集计数、最大值、最小值以及平均值读数：

```

CALCulate:AVERage:MINimum?
CALCulate:AVERage:MAXimum?
CALCulate:AVERage:AVERage?
CALCulate:AVERage:COUNT?

```

Null（空值）

当启用 Null 功能时，显示的读数是测得的输入信号和保存的空（也称为相对）值之间的差值：

$$\text{显示的读数} = \text{测得的输入读数} - \text{Null 值}$$

可通过测量或指定值来采集空（相对）值。空（相对）值保存在易失性内存中，仪器电源循环时会清除该值。

Null 功能的典型用途是：

- 消除可导致不精确的低电阻测量值的测试引线电阻。此后的电阻测量读数将排除测试引线电阻。
- 确立一个可以转换测量读数的基线水平。例如，如果设置了一个 5V 的空值水平，5V 输入信号的测量值将显示为 0V。

Null 功能可用于所有功能（连续性、二极管和比率除外）。

Null 功能不可和其他数学函数同时使用。

Null 功能可从前面板或通过远程操作启用。

前面板操作

执行以下步骤 以将测得值用作空值：

1. 选择并配置一个测量功能。
2. 将空信号或设备连接至仪器的输入端。
为使测试引线为空，将测试引线连接至输入端，并将它们短接。
3. 按 **NULL** 键。MATH 指示器打开，同时显示屏显示为零（或接近零）。
4. 断开空信号或设备，并连接待测量的信号或设备。显示屏上的每个读数为测量读数减去空值得出的结果。

执行以下步骤以输入空值：

1. 选择并配置一个测量功能。例如，按 **DCV** 键选择直流电压功能。
2. 按 **SHIFT** 键和 **NULL (MATH)** 键。
3. 使用 **◀** 和 **▶** 键以显示 **NULL**，然后按 **ENTER** 键。
4. 使用 **◀** 和 **▶** 键以显示 **NULL VALUE**，然后按 **ENTER** 键。
注意，如果未按此操作，反而选择 **RUN** 菜单选项，使用当前空值就会启用 Null 功能。
5. 使用 **◀**、**▶**、**▲** 和 **▼** 键以设置空值。注意极性标志可以在 **+** 和 **-** 之间切换。
6. 按 **ENTER** 键。MATH 指示器打开。

按下 **NULL** 键即可禁用数学运算。也可按照如下步骤从数学菜单将其禁用：

1. 按 **SHIFT** 键和 **NULL (MATH)** 键。
2. 使用 **◀** 和 **▶** 键显示 **OFF**，然后按 **ENTER** 键。

远程操作

说明

使用 <n> 参数的命令可以使用 MINimum 和 MAXimum 名称的参数。MIN 选择最小值，而 MAX 选择最大值。

使用以下命令配置和控制 Null 功能：

CALCulate:FUNCTION NULL	选择 Null 功能
CALCulate:NULL:OFFSet <n>	设置空值
<n> = (参见“说明”)	设置值 (1 μ 分辨率)

说明

空值设置量程取决于选定的功能。例如，对于 DCV，空值的设置范围为 -1200 至 1200。

CALCulate:STAtE 	启用或禁用数学运算
 = 0 或 OFF	禁用数学运算
= 1 或 ON	启用数学运算

Limits (极限)

使用极限测试可设置上下极限值。当读数超出上述极限值时，仪器将发出哔哔声并显示“HI”或“LO”。

极限值保存在易失性内存中。仪器关闭时，极限值将重置为零。Limits 可用于所有测量（连续性和二极管测量除外）。

有关将 USB 端口用作极限测试的状态指示器的信息，请参阅[USB 连接器的通过/失败输出](#)（第 C-5 页）。

前面板操作

执行以下步骤以使用 Limits 功能：

1. 按 **SHIFT** 键和 **NULL (MATH)** 键。
2. 使用 **◀** 和 **▶** 键以显示 **LIMITS**，然后按 **ENTER** 键。
3. 设置上下极限值。
 - a. 使用 **◀** 和 **▶** 键以显示 **HIGH LIMIT**，然后按 **ENTER** 键。
注意，如果未按此操作，反而选择 **RUN** 菜单选项，使用当前极限值就会启用 Limits 功能。
 - b. 使用 **◀**、**▶**、**▲** 和 **▼** 键以设置上限。注意，极性标志可以在 **+** 和 **-** 之间切换。按 **ENTER** 键。
 - c. 使用 **◀** 和 **▶** 键以显示 **LOW LIMIT**，然后按 **ENTER** 键。
 - d. 使用 **◀**、**▶**、**▲** 和 **▼** 键以设置下限值，然后按 **ENTER** 键。
4. 在显示 **RUN** 后，按 **ENTER** 键。MATH 指示器打开，极限测试开始。

按下另一功能键即可禁用数学运算。也可按照如下步骤从数学菜单将其禁用：

1. 按 **SHIFT** 键和 **NULL (MATH)** 键。
2. 使用 **◀** 和 **▶** 键显示 **OFF**，然后按 **ENTER** 键。

远程操作

说明

使用 <n> 参数的命令可以使用 MINimum 和 MAXimum 名称的参数。MIN 选择最小值，而 MAX 选择最大值。

使用以下命令配置和控制极限测试：

CALCulate:FUNCTION LIMit	选择 Limits 功能
CALCulate:LIMit:LOWer <n>	设置下限
CALCulate:LIMit:UPPer <n>	设置上限
<n> = (参见“说明”)	设置值 (1 μ 分辨率)

说明

极限值设置量程取决于选定的功能。例如，对于 DCV，极限值的设置范围为 -1200 至 1200。

CALCulate:STATe 	启用或禁用数学运算
 = 0 或 OFF	禁用数学运算
 = 1 或 ON	启用数学运算

mX+b

此数学函数将测得的读数 (X) 乘以比例因数 (m)，然后加上偏置 (b)。计算结果 (y) 将显示在仪器上：

$$y = mX + b$$

可以从前面板或通过远程操作启用此数学函数并设置 m 和 b 值。这些值保存在易失性内存中，仪器关闭后会丢失。

前面板操作

执行以下步骤以使用 mX+b 函数：

1. 按 **SHIFT** 键和 **NULL (MATH)** 键。
2. 使用 **◀** 和 **▶** 键以显示 **MX+B**，然后按 **ENTER** 键。
3. 设置 m 和 b 值：
 - a. 使用 **◀** 和 **▶** 键来显示 **SET M**，然后按 **ENTER** 键。
注意，如果选择 RUN 菜单选项，将会使用当前 m 和 b 值启用 mX+b 函数。
 - b. 使用 **◀**、**▶**、**▲** 和 **▼** 键以设置 m 值。注意极性标志可以在 + 和 - 之间切换。
 - c. 按 **ENTER** 键。
 - d. 使用 **◀** 和 **▶** 键来显示 **SET B**，然后按 **ENTER** 键。
 - e. 使用 **◀**、**▶**、**▲** 和 **▼** 键以设置 b 值，然后按 **ENTER** 键。
4. 在显示 **RUN** 后，按 **ENTER** 键。MATH 指示器打开。

按下另一功能键即可禁用数学运算。也可按照如下步骤从数学菜单将其禁用：

1. 按 **SHIFT** 键和 **NULL (MATH)** 键。
2. 使用 **◀** 和 **▶** 键显示 **OFF**，然后按 **ENTER** 键。

远程操作**说明**

使用 <n> 参数的命令可以使用 MINimum 和 MAXimum 名称的参数。MIN 选择最小值，而 MAX 选择最大值。

使用以下命令配置 **MX+B** 数学函数：

CALCulate:FUNCTION MXB	选择 mX+b 数学函数
CALCulate:MXB:MMFactor <n>	设置 m 值
CALCulate:MXB:MBFactor	设置 b 值
<n> = (参见“说明”)	设置值 (1 μ·分辨率)

说明

mX+b 值的设置范围取决于选定的功能。例如，对于 DCV，该值的设置范围为 -1200 至 1200。

CALCulate:STATE 	启用或禁用数学运算
 = 0 或 OFF	禁用数学运算
 = 1 或 ON	启用数学运算

dBm

dBm 数学函数被定义为超出或低于 1mW 参考值的分贝数。使用用户可编程参考阻抗时，如果施加了通过参考阻抗消耗 1 mW 所需的电压，仪器的读数为 0dBm。**dBm**、参考阻抗以及电压之间的关系如下式所示：

$$10 \log \left[\frac{\left(\frac{V_{IN}^2}{R_{REF}} \right)}{1mW} \right]$$

其中： V_{IN} 表示输入信号电压

Z_{REF} 表示参考阻抗

参考阻抗 (Z_{REF}) 的设置范围为 50Ω 至 8000Ω，可以从前面板或通过远程编程设置。更改参考电阻不会影响保存的空（相对）值。

参考电阻值保存在易失性内存中。仪器电源循环时参考电阻默认为 600 Ω。

此功能仅可用于 DCV 和 ACV。

前面板操作

执行以下步骤以使用 dBm 函数：

1. 选择 DCV 或 ACV 功能。
2. 按 **SHIFT** 键和 **NULL (MATH)** 键。
3. 使用 **◀** 和 **▶** 键以显示 **dBm**，然后按 **ENTER** 键。
4. 使用 **◀** 和 **▶** 键以显示 **REF RES**，然后按 **ENTER** 键。

注意，如果未按此操作，反而选择 **RUN** 菜单选项，使用当前目标值就会启用 **Percent** 函数。

5. 使用 **◀**、**▶**、**▲** 和 **▼** 键输入参考电阻，然后按 **ENTER** 键。
6. 在显示 **RUN** 后，按 **ENTER** 键。MATH 指示器打开。

按下另一功能键即可禁用数学运算。也可按照如下步骤从数学菜单将其禁用：

1. 按 **SHIFT** 键和 **NULL (MATH)** 键。
2. 使用 **◀** 和 **▶** 键显示 **OFF**，然后按 **ENTER** 键。

远程操作

说明

使用 **<n>** 参数的命令可以使用 **MINimum** 和 **MAXimum** 名称的参数。MIN 选择最小值，而 MAX 选择最大值。

使用以下命令配置和控制 dBm 数学函数：

CALCulate:FUNCTION DBM	选择 dBm 数学函数
CALCulate:DBM:REference <n>	设置参考电阻值
<n> = 50 至 8000	设置参考值（以欧姆为单位）
CALCulate:STATE 	启用或禁用数学运算
 = 0 或 OFF	禁用数学运算
= 1 或 ON	启用数学运算

dB

仪器用 dBm 函数表示 dB 的方式如下：

$$\text{dB} = (\text{以 dBm 为单位的输入信号}) - (\text{以 dBm 为单位的相对值})$$

dB 相对值的设置量程为 -200 至 200dBm，可以从前面板或通过远程编程设置。

dB 相对值保存在易失性内存中，在仪器电源循环时默认为 0dBm。

此功能仅可用于 DCV 和 ACV。

说明

由于 dB 是以 dBm 函数的方式计算的，因此 dBm REF RES 值对 dB 结果会产生影响。

前面板操作

执行以下步骤以使用 dBm 函数：

1. 选择 **DCV** 或 **ACV** 功能。
2. 按 **SHIFT** 键和 **NULL (MATH)** 键。
3. 使用 **◀** 和 **▶** 键以显示 **dB**，然后按 **ENTER** 键。
4. 使用 **◀** 和 **▶** 键以显示 **dB REL**，然后按 **ENTER** 键。

注意，如果未按此操作，反而选择 **RUN** 菜单选项，使用当前相对值就会启用 **dB** 函数。

5. 使用 **◀**、**▶**MATH 指示器打开。

按下另一功能键即可禁用数学运算。也可按照如下步骤从数学菜单将其禁用：

1. 按 **SHIFT** 键和 **NULL (MATH)** 键。
2. 使用 **◀** 和 **▶** 键显示 **OFF**，然后按 **ENTER** 键。

远程操作

说明

使用 **<n>** 参数的命令可以使用 **MINimum** 和 **MAXimum** 名称的参数。**MIN** 选择最小值，而 **MAX** 选择最大值。

使用以下命令配置和控制 **dB** 数学函数：

<code>CALCulate:FUNCTION DB</code>	选择 dB 数学函数
<code>CALCulate:DB:REFerence <n></code>	设置相对值
<n> = 0 至 200.00	设置值（以 dBm 为单位）
<code>CALCulate:STATe </code>	启用或禁用数学运算
 = 0 或 OFF	禁用数学运算
= 1 或 ON	启用数学运算

本节内容:

交流电压测量和波峰因数..... 4-1
 DMM 电阻测量法..... 4-3
 参比端..... 4-4
 精度计算..... 4-5

交流电压测量和波峰因数

任何周期电压或电流的均方根值 (RMS) 等于向某个电阻供电时产生与周期波形相同的功率的直流电压或电流的值。波峰因数是特定波形的峰值与其 RMS 值的比值。该比值用以下公式表示:

公式 1: 交流电压测量和波峰因数 (1)

$$CF = \frac{V_P}{V_{RMS}} \quad \text{或} \quad CF = \frac{I_P}{I_{RMS}}$$

由于峰值与 RMS 比值不断变化, 因此不同波形的峰值因数也不同。例如, 脉冲波形的峰值因数与占空比有关, 占空比越低, 峰值因数越高。下图介绍了各种波形的 RMS 计算值和峰值因数 (CF)。

图 30: RMS 计算值和峰值因数 — sine

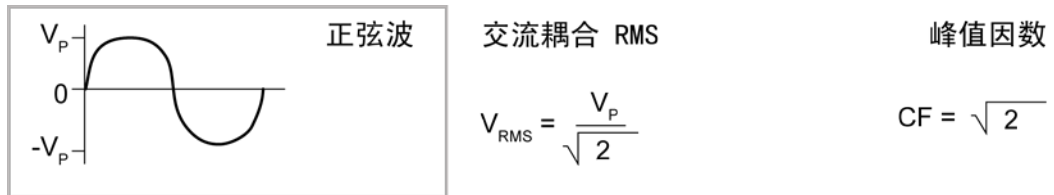


图 31: RMS 计算值和峰值因数 — 正弦半波整流

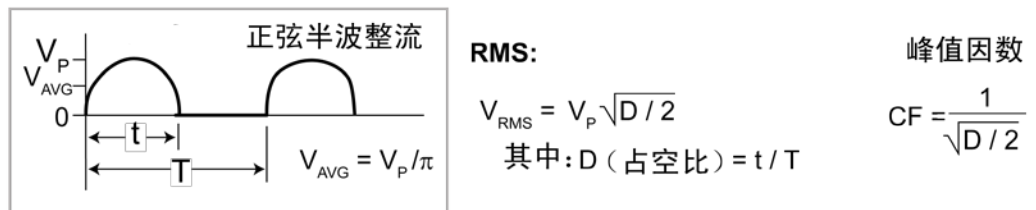


图 32: RMS 计算值和峰值因数 — 方波



图 33: RMS 计算值和峰值因数 — 方波整流

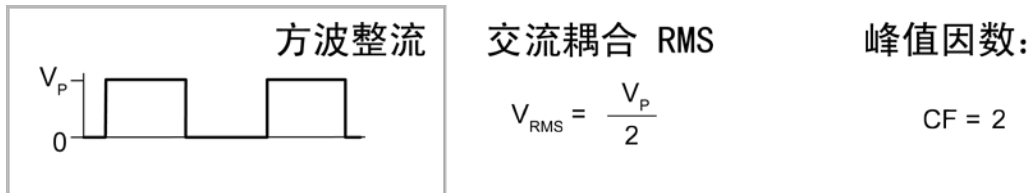


图 34: RMS 计算值和峰值因数 — 脉冲

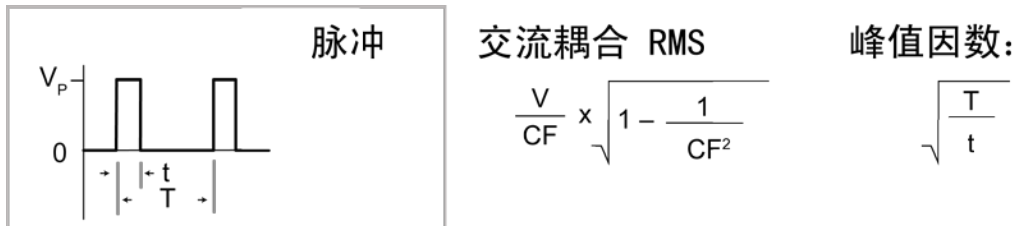
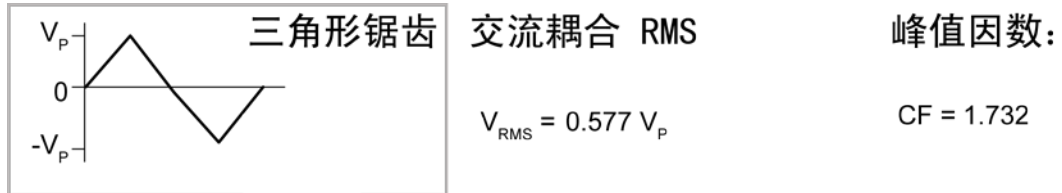


图 35: RMS 计算值和峰值因数 — 三角形锯齿



Model 2110 万用表为交流耦合 RMS 仪器。对于含有直流成分的交流波形，在计算 RMS 之前，应去除直流分量。

峰值因数是特定波形中谐波含量的相对测量值。对于矩形脉冲序列，波峰因数越高，表示波形的谐波含量越高。在对比不同类型波形的波谱时，该结论也不一定总是正确。例如，正弦波的波峰因数为 1.414，方波的波峰因数为 1。正弦波具有一个单谱分量，而方波的分量均位于基波的奇数谐波上。

同时还为特定波峰因数和频率的非正弦波形规定了附加误差不确定性。

DMM 电阻测量法

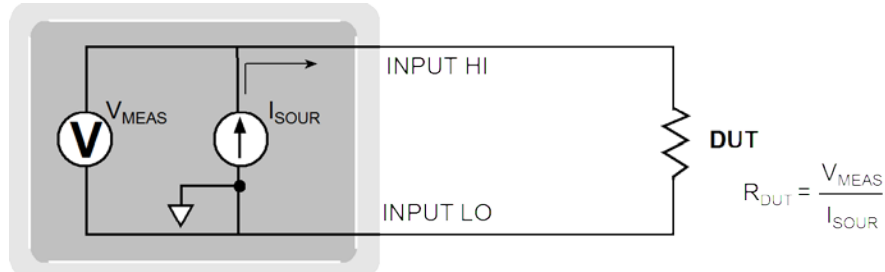
Model 2110 万用表使用恒定电流法来测量电阻。使用恒定电流法测量电阻时，向待测设备 (DUT) 提供一个恒定电流 (I_{SOUR}) 并测量电压 (V_{MEAS})。然后使用已知电流和测得的电压 ($R_{\text{DUT}} = V_{\text{MEAS}}/I_{\text{SOUR}}$) 计算并显示电阻 (R_{DUT})。

恒定电流法如下所示。供至 DUT 的测试电流取决于所选的测量范围。例如，若测量范围为 $100\ \Omega$ ，测试电流则为 $1\ \text{mA}$ 。由于 Model 2110 万用表的电压表输入阻抗非常高，因此实际上所有的测试电流 ($1\ \text{mA}$) 均会流经 DUT。若 $\text{DUT} \leq 1\ \text{k}\Omega$ ，应使用 4 线欧姆测量法，如下所示。由于电压在 DUT 处测量，因此消除了测试导线的压降（在测量低电阻 DUT 时，该电压将会很高）。

电阻测量范围	测试电流
$100\ \Omega$	$1\ \text{mA}$
$1\ \text{k}\Omega$	$1\ \text{mA}$
$10\ \text{k}\Omega$	$100\ \mu\text{A}$
$100\ \text{k}\Omega$	$10\ \mu\text{A}$
$1\ \text{M}\Omega$	$1\ \mu\text{A}$
$10\ \text{M}\Omega$	$0.1\ \mu\text{A}$
$100\ \text{M}\Omega$	$0.1\ \mu\text{A}$

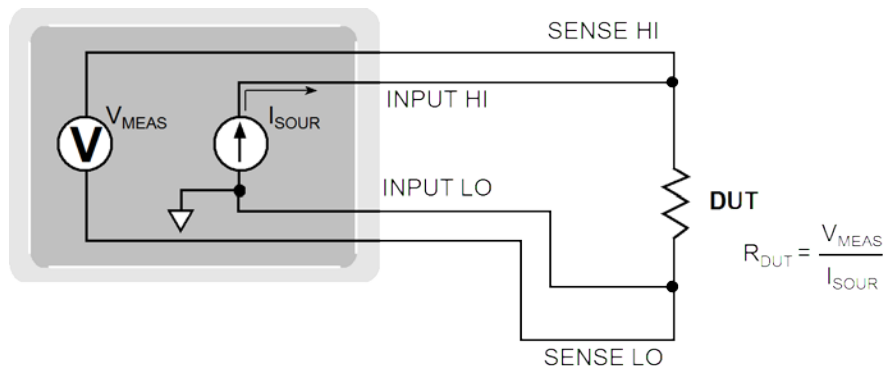
2 线恒定电流法如下所示。

图 36: 2 线恒流源方法



4 线恒定电流法如下所示。

图 37: 4 线恒流源方法



参比端

参比端是热电偶电路中保持在已知的稳定温度下的冷端。冷端必须采用不同的接线。只要冷端的温度已知，Model 2110 万用表即可以参考温度为因数，计算出热电偶的实际温度读数。

标准参考温度为冰点 (0° C)。冰点能够精确控制，美国国家标准技术研究所 (NIST) 将其用作该研究所电压-温度换算表的基本参考温度。但是，也可使用其他已知温度。

Model 2110 万用表采用两种方式采集冷端的温度：

- 由仪器使用内部换能器测量冷端温度。
- 由用户输入已知的温度值。

这两个参考温度分别称为：

- 真实（内部）参比端
- 模拟参比端

下文将对此类参比端加以解释。

真实（内部）参比端

“真实”是指使用温度换能器来测量冷端的温度。该值受不同气候条件和环境的影响，并据其发生变化。

Model 2110 万用表能够测量冷端的温度，测量输入电压，然后计算出热电偶的温度读数。

模拟参比端

冰浴即为模拟参比端的示例之一。将与热电偶接线端相连的铜线（经过电绝缘之后）浸入冰浴（温度已知，为 0 °C）中。所测得的温度为模拟参考温度的抵消值。Model 2110 万用表的模拟参考温度可在 -100 °C 到 100 °C 范围内设置。Model 2110 万用表能够测量出输入电压，并以模拟参考温度为因数，计算出热电偶的温度读数。

精度计算

以下内容讨论如何计算直流和交流特性的精度。

计算直流和交流特性精度

直流特性精度的计算如下所示：

$$\text{精度} = \quad \text{读数 \%} + \text{范围 \%}$$

举例来说，对于实际读数限值的计算，假设在 10V 范围内测量 5V 电压。可通过以下 1 年 DCV 精度规范计算读数限值：

$$\begin{aligned} \text{精度} = & \quad \text{读数的 } 0.012\% + \text{范围的 } 0.004\% \\ & 0.012\% * 5 \text{ V} + 0.004\% * 10 \text{ V} \\ & 0.0006 \text{ V} + 0.0004 \text{ V} \\ & 0.0010 \text{ V} \end{aligned}$$

因此，实际读数范围为 $5 \text{ V} \pm 1 \text{ mV}$ 或 $4.999 \text{ V} \sim 5.001 \text{ V}$ 。

直流电流、交流电压、交流电流可通过相关的规范、范围和输入信号值采用完全相同的方法加以计算。

本节内容:

编程语法.....	5-1
常用命令.....	5-4
SCPI 语言简介.....	5-9
SCPI 信号导向型测量命令.....	5-13
SCPI 命令子系统参考.....	5-18
CALCulate 子系统.....	5-27
DISPlay 子系统.....	5-33
SENSe 子系统.....	5-35
SYSTem 子系统.....	5-66
TRIGger 子系统.....	5-68

编程语法

本节信息介绍常用命令及用于可编程仪器的标准命令（Standard Commands for Programmable Instruments, 简称 SCPI）的语法。如需本节所述之外更多信息，请参见 IEEE-488.2 和 SCPI 标准。

本手册中使用的命令格式

本手册中用于显示命令的格式见如下主题。

命令语法

命令语法将大多数命令（和某些参数）显示为大、小写字母的混合。大写字母标识出命令的缩写。要缩短程序行长度，可发送缩写形式。要使程序可读性更好，可发送全写形式。

例如，在下面的语法语句中：

```
VOLTage[:DC]:RANGe {<range>|MINimum|MAXimum}
```

VOLT 和 VOLTAGE 都是可接受的形式。可使用大写或小写字母。因此，VOLTAGE、volt 和 Volt 均可接受。而其它形式，如 VOL 和 VOLTAG 则会产生错误。

全写形式和缩写形式

SCPI 命令字可按全写形式或缩写形式发送。例如, 本手册在[SCPI 命令子系统参考](#) (第 5-18 页) 主题中使用全写形式列出命令。但是, 缩写形式均以大写字母表示。

示例:

```
:SYSTem:REMOte    long-form
:SYST:REM         short-form
:SYSTem:REM      long-form and short-form combination
```

各常用命令必须为全写或缩写形式, 不得以介于两者之间的形式出现。例如, :SYSTe:REMO 就会产生错误。该命令将不会执行。

缩写规则

使用以下规则来确定任何 SCPI 命令的缩写形式:

- 如果命令字的长度为四个字母或以下, 则不会有缩写形式。例如, :AUTO = AUTO
- 超出四个字母的命令字适用以下规则:
 - 如果命令字的第四个字母为元音, 则删除该字母及其后的所有字母。例如, :immediate = :imm
 - 规则例外: 此命令的缩写形式仅使用命令字的头两个字母: :TCouple = :tc
 - 如果命令字的第四个字母为辅音, 则保留该字母但删除其后的所有字母。例如, :format = :form
 - 如果命令中包含问号 (?; query) 或在命令字中包含非可选数字, 则您必须将其包含在缩写形式中。示例: :delay?= :del?
- 以括号 ([]) 括起来的命令字或命令字符是可选的, 无需包含在程序消息中。

尖括号

尖括号 (< >) 用于表示参数类型。在程序消息中不要包含该括号。例如:

```
:HOLD:STATe <b>
```

 表示要求使用布尔类型的参数。因此, 要启用 Hold 功能, 您必须发送带有 ON 或 1 参数的命令, 如下所示:

```
:HOLD:STATe ON or 1
```

方括号 []

有些命令字会用方括号 ([]) 括起来。此种括号用于表示无需包含在程序消息中的可选命令字。例如:

```
:INITiate[:IMMEDIATE]
```

其中的括号表示 :IMMEDIATE 是隐含的 (可选的), 并非必须使用。因此, 上面这条命令可按两种方式中的任一种发送:

```
:INITiate or :INTiate:IMMEDIATE
```

注意, 可选命令在使用时不带方括号。要在您的程序中使用可选命令字时, 不要包含方括号。

大括号

大括号 ({}) 将给定命令字符串中的参数选项括起来。大括号不会与命令字符串一起发送。

竖条

竖条 (|) 将给定命令字符串中的多个参数选项分开。

使用 MIN 和 MAX 参数

您可将许多命令中的参数用 **MINimum** 或 **MAXimum** 代替。例如, 参见以下命令:

```
VOLTage[:DC]:RANGe MINimum
```

您可以不指定特定的电压范围, 而使用 **MIN** 将范围设置为其最小值或使用 **MAX** 将范围设置为其最大值。

IEEE-488.2 常用命令

IEEE-488.2 标准定义了一系列常用命令, 用于执行重置、自我检测和状态操作等功能。常用命令总是以星号 (*) 开始, 长度为四到五个字符, 可包括一个或多个参数。命令关键字与第一个参数之间用空格分开。

使用分号 (;) 分开多个命令, 如下所示:

```
*RST; *CLS; *ESE 32; *OPC?
```

有关常用命令的更多信息, 请参阅[常用命令](#) (第 5-4 页)。

查询参数设置

通过在命令中添加问号 (?) 可查询大多数参数的当前值。下面的命令将取样数设置为 10 个读数:

```
SAMP:COUN 10
```

然后可通过执行此命令来查询取样数:

```
SAMP:COUN?
```

也可以使用下列命令来查询允许的最小或最大计数:

```
SAMP:COUN? MIN  
SAMP:COUN? MAX
```

说明

如果发送两个查询命令, 且在没有读取第一个响应的情况下试图读取第二个响应, 则可能在接收到完整的第二个响应后, 还接收到第一个响应的某些数据。为避免这种情况, 不要发送查询命令而不读取响应。若不能避免这种情况, 请在发送第二个查询命令前, 向仪器发送清除命令。

SCPI 命令终止符

发送到仪器的命令字符串必须以 <new line> (换行) 字符结尾。IEEE-488.2 EOI (end-or-identify, 结束或识别) 消息被解释为 <new line> 字符, 能替代 <new line> 字符用于终止命令字符串。在 <carriage return> (回车) 后接 <new line> 也是可以接受的。命令字符串结束会将当前 SCPI 命令路径重置回根等级。

常用命令

常用命令 (摘要见[常用命令摘要](#) (第 5-4 页)) 是总线上所有设备常用的设备命令。这些命令由 IEEE-488.2 标准指定和定义。这些命令中的大部分在本节中均有介绍。

常用命令摘要

下表列出了仪器使用的 IEEE-488.2 常用命令。

助记符	名称	描述
*CLS	清除状态	清除“状态字节摘要寄存器”和所有事件寄存器。
*ESE <NRf>	事件启用命令	启用“标准事件启用寄存器”的位。选中的位随后将被报告给“状态字节”。
*ESE?	事件启用查询	查询“标准事件启用寄存器”。仪器返回一个十进制值, 对应于寄存器中位集合的二进制加权和。
*ESR?	事件状态寄存器查询	查询“标准事件状态寄存器”。仪器返回一个十进制值, 对应于寄存器中位集合的二进制加权和。
*IDN?	识别查询	返回仪器的制造商、型号、序列号、固件修订版本。
*OPC	操作完成命令	此命令设置 POC 位。
*OPC?	操作完成查询	命令执行后, 将“1”返回到输出缓冲器。
*PSC 	加电状态清除	执行 *PSC 1 时, 电源开启时将清除“状态字节”和“标准事件寄存器”启用掩码。当 *PSC 0 生效时, 电源开启时不会清除“状态字节”和“标准事件寄存器”启用掩码。[存储在非易失性内存中]。
*PSC?	加电状态清除查询	查询加电状态清除设置。返回“0” (*PSC 0) 或“1” (*PSC 1)。
*RST	重置命令	将仪器重置为加电状态的配置。
*SRE <NRf>	服务请求启用命令	启用“状态字节启用寄存器”内的位。
*SRE?	服务请求启用查询	查询“状态字节启用寄存器”。
*STB?	状态字节查询	查询“状态字节摘要寄存器”。
*TRG	触发命令	发送总线触发至仪器。

常用命令参考

此主题中提供所有常用命令的详细参考。

*CLS — 清除状态

此命令清除“状态字节摘要寄存器”和所有事件寄存器。

*ESE <NRf> — 事件启用命令

此命令启用“标准事件启用寄存器”中的位。选中的位随后将被报告给“状态字节”。

用法

```
*ESE 1  
*SRE 32
```

详细信息

使用 *ESE 命令及每个位相应的十进制值,可设置启用寄存器掩码。有关值的信息,请参阅[标准事件寄存器](#) (第 B-8 页)。例如,使用 *ESE 1 命令启用?操作完成?。

*ESE? — 事件启用查询

此条查询命令将查询“标准事件启用寄存器”。

用法

```
*ESE?
```

详细信息

仪器返回一个十进制值,对应于寄存器中位集合的二进制加权和。有关值的信息,请参阅[标准事件寄存器](#) (第 B-8 页)。

*ESR? — 事件状态寄存器查询

此条查询命令将查询“标准事件启用寄存器”的值。此条查询命令将清除“标准事件启用寄存器”。

用法

```
*ESR?
```

详细信息

仪器返回一个十进制值,对应于寄存器中位集合的二进制加权和。有关值的信息,请参阅[标准事件寄存器](#) (第 B-8 页)。

*IDN?— 识别查询

此查询命令读取仪器的识别码。

用法

*IDN?

详细信息

识别码包括制造商、型号、序列号及固件修订版本，发送格式包括由逗号分隔的四个字段，如下所示：

```
manufacturer
model
serial number
firmware revision level
```

Format: x.xx-yy-zz

其中：

x.xx – 表示测量处理器的固件修订版本号

yy – 表示 I/O 处理器

zz – 表示前面板处理器

例如：

```
KEITHLEY INSTRUMENTS INC.,MODEL 2110,1311126,01.00-01-01
```

出于兼容性的目的，可以使用 `SYSTEM:IDNStr` 命令来修改制造商和型号信息。

*OPC — 操作完成命令

在所有待执行的命令均已执行后，设置“标准事件寄存器”中的“操作完成”位（位 0）。

*OPC?— 操作完成查询

此查询命令在输出队列中放置“1”。

用法

*OPC?

详细信息

当发送 *OPC 时，将在所有待执行命令操作均已完成，设置“标准事件寄存器”中的 OPC 位。当发送 *OPC? 时，将在所有待执行命令操作均已完成，在“输出队列”中放置一个 ASCII “1”。

通常情况下，在 INITiate 命令执行之后，会发送上述两种命令中任一种命令。INITiate 命令用于将仪器退出空闲状态，以执行测量。

在完成所有已编程操作后，仪器将返回空闲状态，此时所有待执行命令（包括 *OPC 和/或 *OPC?）将予以执行。在执行最后一个待执行命令后，在“输出队列”中放置一个 OPC 位和/或 ASCII “1”。

*PSC — 加电状态清除

此命令启用或禁用加电状态清除功能。

用法

```
*PSC 0  
*PSC 1
```

详细信息

当 *PSC 1 生效时, 电源开启时将清除“状态字节”和“标准事件寄存器”启用掩码。*PSC 1 是默认值。

当 *PSC 0 生效时, 电源开启时不会清除“状态字节”和“标准事件寄存器”启用掩码。

此命令存储在非易失性内存中。

*PSC? — 加电状态清除查询

此查询命令会返回加电状态清除设置。

用法

```
*PSC?
```

详细信息

查询加电状态清除设置。返回“0”(*PSC 0) 或“1”(*PSC 1)。

*RST — 重置命令

此命令将仪器重置为加电状态的配置。

用法

```
*RST
```

详细信息

将仪器重置为加电状态的配置。此命令不会清除错误队列。有关加电状态配置的信息, 请参阅[开机设置](#) (第 1-6 页)。

*SRE <NRf> — 服务请求启用命令

此命令设置或清除“服务请求启用寄存器”的单个位。

用法

```
*SRE 1  
*SRE 32
```

详细信息

“服务请求启用寄存器”的单个位可通过 *SRE 常用命令进行设置或清除。要读取“服务请求启用寄存器”, 请使用 *SRE? 查询命令。在电源重新循环时或在以 *SRE 命令发送参数值 0 (例如 *SRE 0) 时, “服务请求启用寄存器”就会清除。

使用 *SRE 32 可以为仪器设置 SRQ 中断。

*SRE?— 服务请求启用命令查询

此命令查询“状态字节启用寄存器”。

用法

*SRE?

详细信息

仪器返回一个十进制值，对应于寄存器内设置的所有位的二进制加权和。

*STB?— 状态字节查询

*STB? 命令与串行轮询相似，但是其处理方法与其它仪器命令一样。

用法

*STB?

详细信息

*STB? 命令返回的结果与串行轮询相同，但发生串行轮询时，不会清除“请求服务”位（位 6）。

*TRG — 触发命令

使用 *TRG 命令可向仪器发出触发。它与群执行触发 (GET) 的效果相同。

用法

*TRG

详细信息

使用 *TRG 命令作为控制操作的事件。如果 BUS 是编程的 ARM 控制源，则仪器会回应此触发。控制源通过 TRIGger 子系统进行编程。

SCPI 语言简介

主题概述

本部分包含使用 SCPI 命令对 Model 2110 万用表进行编程的参考信息。组织如下:

SCPI 参数类型

SCPI 语言定义了几种不同的数据格式, 用于程序消息和响应消息:

数字参数 <n>

需要数字参数的命令将接受所有常用的数字十进制表示方法, 包括可选的符号、小数点和科学计数法。

数字参数的特定值如 **MINimum**、**MAXimum** 和 **DEFault** 也可以接受。也可以包括单位前缀和具有数字参数的单位 (例如 10M Ω 、1kV 或 50 μ A)。只要特定数字值被接受, 仪器将自动对输入的数字参数进行四舍五入。下面的命令中使用了数字参数:

```
VOLTage[:DC]:RANGe <range>|MINimum|MAXimum
```

说明

单位前缀必须与某个单位组合使用。例如, 以下命令有效:

```
CONF:RES 10K $\Omega$ 
```

而以下命令无效:

```
CONF:RES 10K
```

离散参数 <name>

离散参数用于值的数目有限的程序设置 (例如, **BUS**、**IMMediate**、**EXTernal**)。同命令关键字一样, 它们也有缩写形式和全写形式。可混用大写和小写字母。查询响应总是返回全大写字母的缩写形式。下面的命令中使用了离散参数:

```
TRIGger:SOURce BUS|IMMediate|EXTernal
```

数字显示格式参数 <NRf>

数字显示格式参数是可以表示为整数 (如 8)、实际数字 (如 23.6) 或指数 (2.3E6) 的数字。下面的命令中使用了数字参数:

```
CALCulate:PERCent:TARGET 100e6
```

布尔参数

布尔参数用于启用或禁用仪器的操作。0 或 **OFF** 会禁用操作, 而 1 或 **ON** 则启用操作。例如, 使用 **ON** 参数可以启用自动范围设置。查询布尔设置时, 仪器总是返回 0 或 1。

```
:CURRent:AC:RANGe:AUTO ON
```

字符串参数 <string>

字符串参数实际上可包含任何 ASCII 字符的集合。字符串的开始和结尾的引号必须一致，要么为单引号，要么为双引号。通过键入一对中间无字符的引号来将引号分隔符作为字符串的一部分。下面的命令中使用了字符串参数：

```
DISPlay:TEXT <a quoted string>
```

命令和命令参数

常用命令和 SCPI 命令可能会或可能不会使用参数。以下是一些示例：

*SAV <NRf>	要求使用参数 (NRf)
*RST	未使用参数
:CALCulate:STATe 	要求使用参数
:SYSTem:PRESet	未使用参数。

在命令字和参数之间至少留一个空格。有关 SCPI 参数的信息，请参阅 [SCPI 参数类型](#)（第 5-9 页）。

查询命令

此类型的命令会请求（查询）当前编程状态。它由命令基本形式最后的问号 (?) 加以识别。大部分命令都有查询形式，例如：

```
:SAMP:COUNT?           查询取样数。
```

程序消息

程序消息由计算机向仪器发送的一个或多个命令字组成。命令字可能是常用命令（如常用命令参考中所述），也可能是 SCPI 命令（如 SCPI 命令子系统参考中所述）。仪器的 SCPI 命令按照功能组织。如果了解该组织方式，将有助于编写高效的程序消息。例如，STATus 子系统的结构如下所列。

:STATus	Path (Root)
:QUESTionable	Path
:ENABle <n>	Command and parameter
:ENABle?	Query command
:EVENT?	Query command
:PRESet	Command

单一命令消息

上述命令结构有三层。第一层由根命令 (:STATus) 组成, 用作路径。第二层由另一个路径 (:QUESTionable) 和一个命令 (:PRESet) 组成。结构的第三层包含 ENABLE 和 EVENT 命令。此结构中的命令可通过发送四条单独的程序消息来执行, 如下所示:

```
:stat:ques:enab <Nrf>
:stat:ques:enab?
:stat:ques:even?
:stat:pres
```

在上面的每一个程序消息中, 路径指针从根命令 (:stat) 开始, 依次向下通过每一个命令层, 直至命令执行完毕。

多命令消息

可以在同一个程序消息中发送多个命令消息, 但须以分号 (;) 分割。下面示例中显示的是一个程序消息中有两个命令:

```
:stat:pres; :stat:ques:enab <Nrf>
```

当上面的消息发出时, 第一个命令字将被视为根命令 (:stat)。检测到下一个冒号后, 路径指针向下移动至下一个命令层, 并执行该命令。当指针检测到分号 (;) 后面的冒号时, 它会重置回根层, 重新开始。

在同一命令层的命令无须重新键入完整的命令路径即可执行。例如:

```
:stat:ques:enab <n>; enab?
```

在第一个命令 (:enab) 执行后, 路径指针将位于此结构中的第三个命令层。由于 :enab? 同样也位于第三层, 键入的时候无需重复完整的路径名称。注意, :enab? 的前导冒号并未包含在程序消息中。如果包含冒号, 则路径指针会重置回根层并期待根命令。由于 :enab? 并非根命令, 因此会产生错误。

命令路径规则

- 每个新的程序消息必须以根命令开始, 除非是可选的 (例如, [:SENSe])。如果根命令为可选, 则直接将下一层的命令字视为根命令处理。
- 程序消息开始的冒号 (:) 是可选的, 可以不使用。例如, 下列两行代码是等效的:

```
:stat:pres
stat:pres
```

- 当路径指针检测到冒号 (:), 它会向下移动至下一个命令层。当路径指针检测到用于在程序消息中分隔命令的分号 (;) 时, 会发生例外 (见下一个规则)。
- 当路径指针检测到紧随在分号 (;) 后的冒号 (:) 时, 会重置回根层。
- 路径指针只能向下移动。不能向上层移动。要执行更高一层的命令, 必须从根命令重新开始。

在同一消息中使用常用命令和 SCPI 命令

常用命令和 SCPI 命令可以在同一个消息中同时使用, 但须以分号 (;) 分割。常用命令可在任何命令层执行, 不会影响路径指针。例如:

```
:stat:ques:enab <n>; *ESE <n>
```

程序消息终止符 (PMT)

每个程序消息必须以 LF（换行）、EOI（结束或标识）或 LF+EOI 终止。如果您的计算机没有提供此终止符，则总线会挂起。下面的示例显示必须如何终止一个多命令程序消息：

```
*rst;*cls <PMT>
```

命令执行规则

命令执行规则如下：

- 命令按其在程序消息中显示的顺序执行。
- 无效命令会生成错误，也就不会被执行。
- 在多命令程序消息中，位于无效命令之前的有效命令会执行。
- 在多命令程序消息中，位于无效命令之后的有效命令则会忽略。

输出数据

类型

仪器提供以下类型的输出数据：

- 非读数查询
- 单个读数 (IEEE-488.2)
- 多个读数 (IEEE-488.2)
- 单个读数 (USB)
- 多个读数 (USB)

格式

输出数据的格式应为下列其中的一种。

< 80 ASCII 字符串

SD.DDDDDDDDESDD<nl>

SD.DDDDDDDDESDD,.....,<nl>

SD.DDDDDDDDESDD<cr><nl>

SD.DDDDDDDDESDD,.....,<cr><nl>

S 负号或正号

D 数字

E 指数

<nl> 换行字符

<cr> 回车符

SCPI 信号导向型测量命令

信号导向型测量命令用于配置仪器以进行测量并采集测量读数。可以使用这些高级指令来控制测量过程。这些命令的摘要见下表。

信号导向型测量命令摘要

命令	描述
:CONFigure:<function> <range>, <resolution>	就指定功能对仪器进行配置, 以进行测量。
:CONFigure?	返回活动功能。
:FETCh?	请求最新读数。
:INITiate	将触发系统的状态改为等待触发。
:READ?	执行测量。
:MEASure:<function> <range>, <resolution>	执行 :CONFigure:<function> 和 :READ?。

:CONFigure:<function> [<range>|MIN|MAX|DEF,<resolution>|MIN|MAX|DEF]

此命令针对指定测量功能将仪器配置为特定设置。此命令不会启动测量。:READ? 命令可用于触发测量。也可以使用 INIT;:FETC? 命令。

参数

说明

所有 <range> 和 <resolution> 参数还包括 MIN、MAX 和 DEF。N/A 表示 <range> 和/或 <resolution> 参数不适用于该 <function>。

<function> (功能)	<range> (范围)	<resolution> (分辨率) (参见说明 1)	描述 (参见说明 2)
CURRent[:DC]	-10 至 10	3.00e-07 至 3.00e-04	安培
CURRent:AC	0 至 10	1.00e-06 至 1.00e-04	安培
VOLTage[:DC]	-1000 至 1000	3.00e-07 至 3.00e-04	伏特
VOLTage:AC	0 至 750	1.00e-06 至 1.00e-04	伏特
CAPacitance	0 至 10e-3	N/A	法拉
VOLTage[:DC]:RATio	-1000 至 1000	3.00e-07 至 3.00e-04	伏特
RESistance	0 至 100e6	3.00e-07 至 3.00e-04	欧姆
FRESistance	0 至 100e6	3.00e-07 至 3.00e-04	欧姆
FREQuency[:VOLTage]	0 至 750	N/A	伏特
FREQuency:CURRent	0 至 10	N/A	安培
PERiod[:VOLTage]	0 至 750	N/A	伏特
PERiod:CURRent	0 至 10	N/A	安培
CONTinuity	N/A	N/A	N/A
DIODE	N/A	N/A	N/A
TCouple	N/A	N/A	N/A
TEMPerature	N/A	N/A	N/A

说明

1. 不要使用位数来指定分辨率；相反，要使用与测量功能相同的单位。例如，以 V（伏特）来指定分辨率，以 Hz（赫兹）来指定频率。必须将表格中的分辨率乘以需要的范围，然后才能将其用作分辨率参数。有关交流测量的更多信息，请参阅[交流测量的带宽和分辨率](#)（第 3-43 页）。有关直流测量的信息，请参阅[直流和电阻测量的积分时间与分辨率](#)（第 3-40 页）。

2. 描述栏中列出的信息仅供参考。本栏列出了 <function>（功能）的测量单位。切勿在命令中包含单位。

Query (查询)

命令	描述
CONFigure?	查询所选功能。

详细信息

CONFigure 命令比 **MEASure?** 命令提供更大的灵活性。万用表为请求的功能、范围和分辨率设置参数。您可以选择更改配置。

CONFigure 命令不会启动测量。要启动测量, 请使用 **INITiate** 或 **READ?** 命令。

发送此命令后, 仪器会配置如下:

- 选择此命令指定的功能。
- 选择指定的范围和分辨率。
- 与选定功能相关的所有其他控件均默认为 *RST 值。

此命令在 **:MEASure?** 命令发送后会自动声明。

示例

CONF:VOLT[:DC] 10,0.001	针对 10VDC 范围配置 1mV 分辨率位。
CONF:FREQ 1KHz,0.1Hz	配置 1000Hz 输入、0.1Hz 分辨率。

另请参见

[:INITiate](#) (第 5-16 页)

[:READ\[1|2\]?](#) (第 5-16 页)

[:FETCh\[1|2\]?](#) (第 5-15 页)

:FETCh[1|2]?

FETCh? 命令会将读数转移至仪器的输出缓冲器。**INITiate** 命令用于将读数存储在仪器的内存中。

变体

FETCh1?	将来自主要测量功能的存储读数传输到输出缓冲器。
FETCh2?	将来自辅助测量功能的存储读数传输到输出缓冲器。

详细信息

FETCh? 和 **INITiate** 命令对测量触发和读数检索的控制能力最低, 但是却提供了最大的灵活性。

配置仪器后, 使用 **INITiate** 将触发系统的状态从“空闲”更改为“等待触发”状态。如果满足指定的触发条件要求 (仪器接收到 **INITiate** 命令后), 仪器将开始测量。相应结果将发送到内存中, 并保存至您准备读取之时。

FETCh? 命令将仪器内存中的数据发送至输出缓冲器, 您可以从输出缓冲器将数据读入总线控制器。

FETCh? 命令不会影响仪器设置。

FETCh? 命令不会触发测量操作; 只会请求最新可用的读数。注意, 此命令可以重复返回相同的读数。在出现新读数之前, 此命令会持续返回旧的读数。

示例

INIT FETCh?	将触发系统的状态更改为等待触发状态。 将仪器内存中的数据发送至输出缓冲器。
----------------	--

另请参见

[:INITiate](#) (第 5-16 页)

[:DATA:POINTS?](#) (第 5-66 页)

:INITiate

将触发系统的状态“idle（空闲）”更改为“wait-for-trigger（等待触发）”。在接收到 INITiate 命令后，必需的触发条件得到满足时，仪表将开始进行测量。在您准备好读取读数之前，读数存储在内存中。使用 FETCh? 命令可以检索测量结果。

:READ[1|2]?

READ? 命令将触发系统的状态由“空闲”更改为“等待触发”。仪器接收到 READ? 命令后，如果指定的触发条件要求得到满足，则会启动测量。结果会立即发送到输出缓冲器。当输出缓冲器填满时，必须将读数输入总线控制器，否则仪器将停止测量。使用 READ? 命令时，读数不会存储在仪器的内存中。

要快速获取多个样本，请使用 INIT;:FETC?。

变体

READ1?	启动触发模式，并将来自主要测量功能的读数传输到输出缓冲器。
READ2?	启动触发模式，并将来自辅助测量功能的读数传输到输出缓冲器。

示例

```
:READ2?
```

另请参见

[:INITiate](#) (第 5-16 页)

[:FETCh\[1|2\]?](#) (第 5-15 页)

:MEASure[:<function>]?<range>|MIN|MAX|DEF,<resolution>|MIN|MAX|DEF

此命令用于配置指定的功能、范围和分辨率，然后返回单个测量值。

参数

说明

所有 <range> 和 <resolution> 参数还包括 MIN、MAX 和 DEF。N/A 表示 <range> 和/或 <resolution> 参数不适用于该 <function>。

<function> (功能)	<range> (范围)	<resolution> (分辨率) (参见说明 1)	描述 (参见说明 2)
CURRent[:DC]	-10 至 10	3.00e-07 至 3.00e-04	安培
CURRent:AC	0 至 10	1.00e-06 至 1.00e-04	安培
VOLTage[:DC]	-1000 至 1000	3.00e-07 至 3.00e-04	伏特
VOLTage:AC	0 至 750	1.00e-06 至 1.00e-04	伏特
CAPacitance	0 至 10e-3	N/A	法拉
VOLTage[:DC]:RATio	-1000 至 1000	3.00e-07 至 3.00e-04	伏特
RESistance	0 至 100e6	3.00e-07 至 3.00e-04	欧姆
FRESistance	0 至 100e6	3.00e-07 至 3.00e-04	欧姆
FREQuency[:VOLTage]	0 至 750	N/A	伏特
FREQuency:CURRent	0 至 10	N/A	安培
PERiod[:VOLTage]	0 至 750	N/A	伏特
PERiod:CURRent	0 至 10	N/A	安培
CONTinuity	N/A	N/A	N/A
DIODE	N/A	N/A	N/A
TCouple	N/A	N/A	N/A
TEMPerature	N/A	N/A	N/A

说明

- 不要使用位数来指定分辨率；相反，要使用与测量功能相同的单位。例如，以 V（伏特）来指定分辨率，以 Hz（赫兹）来指定频率。必须将表格中的分辨率乘以需要的范围，然后才能将其用作分辨率参数。有关交流测量的更多信息，请参阅[交流测量的带宽和分辨率](#)（第 3-43 页）。有关直流测量的信息，请参阅[直流和电阻测量的积分时间与分辨率](#)（第 3-40 页）。
- 描述栏中列出的信息仅供参考。本栏列出了 <function>（功能）的测量单位。切勿在命令中包含单位。

详细信息

此命令合并了所有其他信号导向型测量命令来执行一个测量并采集读数。

虽然使用 MEASure? 命令不会有太大的灵活性，却是仪器测量的最简便的编程方法。您将指定测量功能、范围和分辨率，而仪器会自动设置其它参数、进行测量，并将结果发送至输出缓冲器。

示例

MEASure:VOLT[:DC]? 10,0.001	在 10Vdc 范围上测量 4 ½ 位。
MEAS:Curr:AC? 1,1E-5	在 1A 范围上测量 5 ½ 位。

另请参见

[:INITiate](#) (第 5-16 页)

[:READ\[1|2\]?](#) (第 5-16 页)

[:FETCh\[1|2\]?](#) (第 5-15 页)

[:CONFigure:<function> \[<range>|MIN|MAX|DEF,<resolution>|MIN|MAX|DEF\]](#) (第 5-14 页)

SCPI 命令子系统参考

Model 2110 万用表中有以下 SCPI 子系统可用。子系统命令摘要见下列各表。

- [CALCulate](#) 子系统 (请参阅[CALCulate 子系统摘要](#) (第 5-19 页))
- [DISPlay](#) 子系统 (请参阅[DISPlay 子系统摘要](#) (第 5-20 页))
- [SENSe](#) 子系统 (请参阅[SENSe 子系统摘要](#) (第 5-21 页))
- [STATus](#) 子系统摘要 (请参阅[STATus 子系统摘要](#) (第 5-25 页))
- [SYSTem](#) 子系统 (请参阅[SYSTem 子系统摘要](#) (第 5-25 页))
- [TRIGger](#) 子系统 (请参阅[TRIGger 子系统摘要](#) (第 5-26 页))

本节介绍 Model 2110 万用表设备专用命令。尽管未包含在 1999.0 版本的 SCPI 标准中, 这些命令与 SCPI 格式兼容, 且遵守此标准的语法规则。设备专用命令在命令描述中有注明。

多数必备 SCPI 命令都能用于仪器, 但为简化内容或清楚明了, 本手册中不做说明。大多数不在文档内的命令与本部分中描述的命令功能相同。

CALCulate 子系统摘要

命令	描述
:CALCulate	用于配置数学计算的路径。
:FUNCTION <name>	指定数学函数: PERCent、AVERage、NULL、LIMit、MXB、DB 或 DBM。
:FUNCTION?	查询当前数学函数。返回 PERC、AVER、NULL、LIM、MXB、DB 或 DBM。
:STATe 	启用或禁用指定数学函数的计算。其中: 0 = OFF (关闭), 而 1 = ON (打开)。
:STATe?	查询数学函数的状态。返回 0 (OFF) 或 1 (ON)。
:PERCent	用于配置百分比计算的路径。
:TARGet <n> MIN MAX	为 PERCent 计算指定目标值 MIN 或 MAX。
:TARGet?[MIN MAX]	查询百分比数学函数目标值。
:AVERage	查询读数值的路径。
:MINimum?	查询在进行平均值运算时找到的最小值。
:MAXimum?	查询在进行平均值运算时找到的最大值。
:AVERage?	查询自平均值操作启用后得到的所有读数的平均值。
:COUNT?	查询自平均值启用后得到的读数数量。
:NULL	用于配置 Null 寄存器的路径。
:OFFset <n> MIN MAX	在仪器的 Null 寄存器中存储一个空值, MIN 或 MAX。
:OFFset?[MIN MAX]	查询空值。
:LIMit	用于配置极限测试的路径。
:LOWer <n> MIN MAX	指定极限测试的下限。可将该值设置为 0 至当前函数最高范围 $\pm 120\%$ 之间的任一数值。
:LOWer?[MIN MAX]	查询极限测试的下限。
:UPPer <n> MIN MAX	指定极限测试的上限。可将该值设置为 0 至当前函数最高范围 $\pm 120\%$ 之间的任一数值。
:UPPer?[MIN MAX]	查询极限测试的上限。
:MXB	用于配置 $mX+b$ 的路径。
:MMFactor <n> MIN MAX	指定 $mX+b$ (-1e6 至 1e6) 或 MINimum MAXimum 的 m 因数。
:MMFactor?[MIN MAX]	查询 m 的值。
:MBFactor <n> MIN MAX	指定 $mX+b$ (-1e6 至 1e6) 或 MINimum MAXimum 的 b 因数。
:MBFactor?[MIN MAX]	查询 b 的值。
:DB	用于配置 dB 相对寄存器的路径。
:REFerence <n> MIN MAX	在 dB 相对寄存器中存储一个相对值 (-200dBm 和 +200 dBm 直接的任何数值) 或 MINimum MAXimum。
:REFerence?[MIN MAX]	查询 dB 相对值。
:DBM	用于配置 dBm 参考值的路径。
:REFerence <n> MIN MAX	指定 dBm 参考值。选择范围为: 50 ~ 8000 Ω 或 MINimum MAXimum。
:REFerence?[MIN MAX]	查询 dBm 参考值。
:DATA:FEED RDG_STORE,['CALC' '']	指定是否将使用 INITiate 命令得到的读数保存在万用表内存中 (默认), 或是完全不保存。
:DATA:FEED?	查询读数内存状态。返回“CALC”或“”。

DISPlay 子系统摘要

命令	描述
:DISPlay 	打开或关闭前面板显示屏。其中: 0 = OFF (关闭), 而 1 = ON (打开)。
:DISPlay:TEXT <a>	定义 ASCII 消息“a” (长度最多 16 个字符)。此消息将显示在辅助显示区。
:DISPlay:TEXT:CLEar	清除显示于前面板显示屏中的消息。
:DISPlay?	查询显示屏设置。返回 0 (OFF) 或 1 (ON)。

SENSe 子系统摘要

有关 SENSE 命令摘要, 请参见下表。有关 SENSE 命令默认值的信息, 请参阅[开机设置](#) (第 1-6 页)。

命令	描述
<pre>[:SENSe] :FUNction[1 2] <a> :FUNction[1 2]? :VOLTage[:DC] :RANGe <n> MIN MAX ? [MIN MAX] :AUTO :AUTO? :RESolution <n> MIN MAX :RESolution?[MIN MAX] :NPLCycles <n> MIN MAX :NPLCycles?[MIN MAX] :VOLTage:AC :RANGe <n> MIN MAX ? [MIN MAX] :AUTO </pre>	<p>用于检测命令的路径。</p> <p>进入 FUNction、FUNction1 和 FUNction2 的路径。FUNction1 将在主显示区显示选定的功能。FUNction2 将在辅助显示区显示选定的功能。</p> <p>指定以下测量功能之一 (引号中的功能) :</p> <p>"VOLTage:AC" "VOLTage[:DC]" "VOLTage[:DC]:RATio" "CURRent:AC" "CURRent[:DC]" "FREQuency[:VOLT]" "FREQuency:CURR" "RESistance" "PERiod[:VOLT]" "PERiod:CURR" "RESistance" "DIODE" "TCouple" "TEMPerature" "CONTInuity"</p> <p>说明: DIODE 和 CONTInuity 不是 SCPI 兼容的参数。</p> <p>查询功能。返回功能名称。</p> <p>用于配置直流电压的路径。</p> <p>指定范围: 100 mV、1 V、10 V、100 V、1,000 V、MIN 或 MAX。 查询范围。</p> <p>启用或禁用自动范围。其中: 0 = OFF (关闭), 而 1 = ON (打开)。 查询自动范围。</p> <p>指定分辨率: <n> = 3.00e-07 至 3.00e-04 的范围、MIN 或 MAX。 有关 n 有效值的更多信息, 请参阅直流和电阻测量的积分时间与分辨率 (第 3-40 页)。 查询分辨率。</p> <p>以电源线周期数为单位, 为选定的功能指定积分时间: 0.001、0.006、0.02、0.06、1、2、10、100、MIN 或 MAX。有关 n 有效值的更多信息, 请参阅直流和电阻测量的积分时间与分辨率 (第 3-40 页)。 查询 NPLCycles。</p> <p>用于配置交流电压的路径。</p> <p>指定范围: 100 mV、1 V、10 V、100 V、750 V、MIN 或 MAX。 查询范围。</p> <p>启用或禁用自动范围。其中: 0 = OFF (关闭), 而 1 = ON (打开)。</p>

:AUTO?	查询自动范围。
:RESolution <n> MIN MAX	指定分辨率。其中, <n> = 1.00e-06 至 1.00e-04 的范围、MIN 或 MAX。有关 n 有效值的更多信息, 请参阅 交流测量的带宽和分辨率 (第 3-43 页)。
:RESolution?	查询分辨率。
:CURRENT:AC	用于配置交流电流的路径。
:RANGe <n> MIN MAX	指定范围: 0 至 10、MIN 或 MAX。
? [MIN MAX]	查询交流电压的范围。
:AUTO 	启用或禁用自动范围。其中: 0 = OFF (关闭), 而 1 = ON (打开)。
:AUTO?	查询自动范围。
:RESolution <n> MIN MAX	指定分辨率。其中, <n> = 1.00e-06 至 1.00e-04 的范围、MIN 或 MAX。有关 n 有效值的更多信息, 请参阅 交流测量的带宽和分辨率 (第 3-43 页)。
:RESolution?[MIN MAX]	查询分辨率。
:CURRENT[:DC]	用于配置直流电流的路径。
:RANGe <n> MIN MAX	指定范围: 10mA、100mA、1A、3A、10A、MIN 或 MAX。
? [MIN MAX]	查询直流电压的范围。
:AUTO 	启用或禁用自动范围。其中: 0 = OFF (关闭), 而 1 = ON (打开)。
:AUTO?	查询自动范围。
:RESolution <n> MIN MAX	指定分辨率: <n> = 3.00e-07 至 3.00e-04 的范围、MIN 或 MAX。有关 n 有效值的更多信息, 请参阅 直流和电阻测量的积分时间与分辨率 (第 3-40 页)。
:RESolution?	查询分辨率。
:NPLCycles <n> MIN MAX	以电源线周期数为单位, 为选定的功能指定积分时间: 0.001、0.006、0.02、0.06、1、2、10、100、MIN 或 MAX。有关 n 有效值的更多信息, 请参阅 直流和电阻测量的积分时间与分辨率 (第 3-40 页)。
:NPLCycles?[MIN MAX]	查询 NPLCycles。
:RESistance	用于配置电阻 (2 线 Ω) 的路径。
:RANGe <n> MIN MAX	指定范围: 0 至 100e6、MIN 或 MAX。
? [MIN MAX]	查询电阻范围。
:AUTO 	启用或禁用自动范围。其中: 0 = OFF (关闭), 而 1 = ON (打开)。
:AUTO?	查询自动范围。
:RESolution <n> MIN MAX	指定分辨率: <n> = 3.00e-07 至 3.00e-04 的范围、MIN 或 MAX。有关 n 有效值的更多信息, 请参阅 直流和电阻测量的积分时间与分辨率 (第 3-40 页)。
:RESolution?[MIN MAX]	查询电阻分辨率。
:NPLCycles <n> MIN MAX	以电源线周期数为单位, 为选定的功能指定积分时间: 0.001、0.006、0.02、0.06、1、2、10、100、MIN 或 MAX。有关 n 有效值的更多信息, 请参阅 直流和电阻测量的积分时间与分辨率 (第 3-40 页)。
:NPLCycles?	查询 NPLCycles。
:FRESistance	用于配置电阻 (4 线 Ω) 的路径。
:RANGe <n> MIN MAX	指定范围: 0 至 100e6、MIN 或 MAX。
? [MIN MAX]	查询 4 线电阻范围。
:AUTO 	启用或禁用自动范围。其中: 0 = OFF (关闭), 而 1 = ON (打开)。
:AUTO?	查询自动范围。

:AUTO?	指定分辨率: <n> = 3.00e-07 至 3.00e-04 的范围、MIN 或 MAX。有关 n 有效值的更多信息, 请参阅 直流和电阻测量的积分时间与分辨率 (第 3-40 页)。
:RESolution <n> MIN MAX	查询 4 线电阻分辨率。
:RESolution?	以电源线周期数为单位, 为选定的功能指定积分时间: 0.001、0.006、0.02、0.1、1、2、10、100、MIN 或 MAX。
:CURRent:AC	查询 NPLCycles。
:RANGe <n> MIN MAX	用于配置频率的路径。
? [MIN MAX]	用于配置电压的路径。
:AUTO 	指定范围: 0 至 750、MIN 或 MAX。
:AUTO?	查询范围。
:RESolution <n> MIN MAX	启用或禁用自动范围。其中: 0 = OFF (关闭), 而 1 = ON (打开)。
:RESolution?[MIN MAX]	查询自动范围设置。
:CURRent[:DC]	用于配置电流的路径。
:RANGe <n> MIN MAX	指定范围。
? [MIN MAX]	查询范围。
:AUTO 	查询选定功能的隙宽时间: 0.01、0.1、1、MIN 或 MAX。
:AUTO?	查询频率功能的隙宽时间。
:RESolution <n> MIN MAX	用于配置周期的路径。
:RESolution?	进入周期电压的路径。
:NPLCycles <n> MIN MAX	指定范围: 0 至 750、MIN 或 MAX。
:NPLCycles?[MIN MAX]	查询周期范围设置。
:RESistance	启用或禁用自动范围。其中: 0 = OFF (关闭), 而 1 = ON (打开)。
:RANGe <n> MIN MAX	查询自动范围设置。
? [MIN MAX]	用于配置电流的路径。
:AUTO 	指定范围。
:AUTO?	查询范围。
:RESolution <n> MIN MAX	查询选定功能的隙宽时间: 0.01、0.1、1、MIN 或 MAX。默认值 = 100ms。
:RESolution?[MIN MAX]	查询周期功能的隙宽时间。
:NPLCycles <n> MIN MAX	指定温度测量单位 (C、F 或 K)。
:NPLCycles?	查询温度测量的单位。
:FRESistance	用于配置热电偶的路径。
:RANGe <n> MIN MAX	指定热电偶传感器类型 (B、C、E、J、K、N、R、S 或 T)。
? [MIN MAX]	查询热电偶传感器类型。
:AUTO 	进入热电偶参比端的路径。
:AUTO?	指定参比端类型, 真实或模拟。(REAL 或 SIMulated)。
:AUTO?	查询参比端类型。
:RESolution <n> MIN MAX	指定模拟参比端的默认温度。
:RESolution?	查询模拟参比端的默认温度。
:CURRent:AC	进入真实参比端偏置电压的路径。
:RANGe <n> MIN MAX	查询内部参比端的温度。
? [MIN MAX]	进入温度测量的路径。
:AUTO 	进入电阻温度检测器 (RTD) 的路径。

:TYPE <name>	指定温度类型: PT100、D100、F100、P385、PT3916、USER、SPRTD 或 NTCT。
:TYPE?	查询 RTD 温度类型。
:RZERo <n> MIN MAX	指定用户定义的 RTD 类型的 R-Zero 系数 (值)。
:RZERo?	查询用户定义的 RTD 类型的 R-Zero 系数。
:ALPHa <n> MIN MAX	指定用户定义的 RTD 类型的 alpha 系数 (值)。
:ALPHa?	查询用户定义的 RTD 类型的 alpha 系数。
:BETA <n> MIN MAX	指定用户定义的 RTD 类型的 beta 系数。
:BETA?	查询用户定义的 RTD 类型的 beta 系数。
:DELTA <n> MIN MAX	设置用户定义的 RTD 类型的 delta 系数 (值)。
:DELTA?	查询用户定义的 RTD 类型的 delta 系数。
:SPRTD	进入 0 摄氏度时传感器 R 值的路径。
:RZERo <n> MIN MAX	指定 0 摄氏度时的传感器 R 值 (值)。
:RZERo?	查询 0 摄氏度时的传感器 R 值。
:A4 <n> MIN MAX	指定 A4 系数 (值)。
:A4? [MIN MAX]	查询 A4 系数。
:B4 <n> MIN MAX	指定 B4 系数 (值)。
:B4? [MIN MAX]	查询 B4 系数。
:AX <n> MIN MAX	指定 AX 系数 (值)。
:AX? [MIN MAX]	查询 AX 系数。
:BX <n> MIN MAX	指定 BX 系数 (值)。
:BX? [MIN MAX]	查询 BX 系数。
:CX <n> MIN MAX	指定 CX 系数 (值)。
:CX? [MIN MAX]	查询 CX 系数。
:DX <n> MIN MAX	指定 DX 系数 (值)。
:DX? [MIN MAX]	查询 DX 系数。
:TRANsducer <name>	配置换能器。其中: FRTD=4 线 RTD 测量, RTD=2 线 RTD 测量。
:NTCT	传感器类型 NTCT 的设置路径。
:A <n> MIN MAX	指定 A 值。
:A? [MIN MAX]	查询 A 值。
:B <n> MIN MAX	指定 B 值。
:B? [MIN MAX]	查询 B 值。
:C <n> MIN MAX	指定 C 值。
:C? [MIN MAX]	查询 C 值。
:DETEctor	用于配置检测器的路径。
:BANDwidth <n> MIN MAX	指定带宽范围 (3、20、200)。
:BANDwidth? [MIN MAX]	查询带宽范围。
:ZERO	用于配置自动归零的路径。
:AUTO <name>	指定自动归零配置: OFF、ONCE 或 ON。
:AUTO?	查询自动归零。返回 0 (OFF) 或 1 (ON)。ONCE 返回 0 (OFF)。
:AVERAge	用于配置平均值的路径。
:TCONTRol <name>	指定 MOVing 或 REPeat。
:TCONTRol?	查询平均值类型。
:COUNT <n> MIN MAX	指定计数 (值)。
:COUNT? [MIN MAX]	查询计数。
:STATE 	指定 ON 或 OFF。
:STATE?	查询状态。返回 0 (OFF) 或 1 (ON)。

STATus 子系统摘要

有关 STATus 命令摘要, 请参见下表。有关状态命令的其他信息, 请参阅以下主题。

- [常用命令](#) (第 5-4 页)
- [状态模型](#) (第 A-1 页)

命令	描述
STATus:	
:QUEStionable	用于配置“可疑数据启用寄存器”的路径。
:ENABle <Nrf>	启用“可疑数据启用寄存器”中的位。选中的位随后将被报告给?状态字节?。 0 值将清除“可疑数据启用寄存器”。
:ENABle?	查询“可疑数据启用寄存器”。仪器返回二进制加权的十进制值, 表示“可疑数据启用寄存器”中设置的位。
:EVENT?	查询“可疑数据事件寄存器”。仪器返回一个十进制值, 对应于寄存器内设置的所有位的二进制加权和。 清除“可疑数据事件寄存器”。
:PRESet	清除“可疑数据启用寄存器”中的所有位。

SYSTEM 子系统摘要

命令	描述
:SYSTem	进入系统命令的路径。
:BEEPer	发出哔的一声。
:STATE 	打开或关闭蜂鸣器。其中: 0 = OFF (关闭), 而 1 = ON (打开)。
:STATE?	查询蜂鸣器状态。返回 0 (OFF) 或 1 (ON)。
:ERRor?	查询仪器的错误队列。队列中最多能保存 20 个错误。错误按先进先出 (FIFO) 顺序检索。每个错误字符串可包含最多 80 个字符。
:LOCal	将仪器置于本地模式。前面板上所有的键都可用。
:REMote	将仪器置于远程模式。除 LOCAL 键外, 前面板上所有的按钮都禁用。
:VERSion?	查询当前的 SCPI 版本。
:DATA:POINTs?	查询保存于仪器内存中的读数数量。

TRIGger 子系统摘要

命令	描述
TRIGger :SOURCE <name> :SOURCE? :COUNT <n> MIN MAX DEF INF :COUNT? :DElay <n> MIN MAX DEF :DElay?[MIN MAX DEF] :AUTO :AUTO? :SAMple :COUNT <n> MIN MAX DEF :COUNT?[MIN MAX DEF]	<p>指定触发源。仪器接受来自后面板外部触发端口的软件 (BUS) 触发、直接内部触发 (IMMediate) 或硬件触发。</p> <p>查询触发源。</p> <p>指定仪器在返回“idle (空闲)”状态前接受的触发数量。(1 至 50,000、MIN、MAX 或 INF)。INFinite 参数指示仪器持续地接收触发。</p> <p>查询测量计数。返回仪器在返回“idle (空闲)”状态前接受的触发数量。</p> <p>设置延迟时间 (0 至 3600 秒、MIN 或 MAX)。</p> <p>查询触发延迟时间</p> <p>启用或禁用自动延迟。其中: 0 = OFF (关闭), 而 1 = ON (打开)。</p> <p>查询延迟状态。返回 0 (OFF) 或 1 (ON)。</p> <p>用于触发取样的路径。</p> <p>设置仪器在每次触发时获取的读数(取样)的数量(1 至 50,000、MIN 或 MAX)</p> <p>查询取样数。</p>

CALCulate 子系统

此子系统中的命令可配置和控制触发操作，其摘要见 [CALCulate 子系统摘要](#)（第 5-19 页）。

共有七种数学运算。一次只能启用一种数学运算。这些数学运算可以将数据保存以供稍后使用，或者对读数执行数学运算。有关详情，请参阅[数学运算](#)（第 3-48 页）。

CALCulate:AVERage:AVERage?

此命令读取自启用平均值运算后得到的所有读数的平均值。当启用平均值、关闭电源或远程接口重置时，仪器将清除此值。

CALCulate:AVERage:COUNT?

此命令读取自启用平均值后得到的所有读数的平均值。当启用平均值、关闭电源或远程接口重置时，仪器将清除此值。

CALCulate:AVERage:MINimum?

此命令读取在进行平均值运算时找到的最小值。当启用平均值、关闭电源或远程接口重置时，仪器将清除此值。

CALCulate:AVERage:MAXimum?

此命令读取在进行平均值运算时找到的最大值。当启用平均值、关闭电源或远程接口重置时，仪器将清除此值。

CALCulate:DB:REference <n>|MIN|MAX

此命令将相对值保存到 dB 相对寄存器里。在写入到数学寄存器之前，必须启用数学运算。

参数

参数	描述
<n>	将 dB 值设置为 -200 至 200 之间的任何值。
MINimum	将值设为最小值。
MAXimum	将值设为最大值。

Query (查询)

命令	描述
CALCulate:DB:REference?	查询 dB 相对值。
CALCulate:DB:REference?MIN	查询最小值。
CALCulate:DB:REference?MAX	查询最大值。

CALCulate:DBM:REference <n>|MIN|MAX

此命令用于以欧姆设置 dBm 参考电阻值。

参数

参数	描述
<n>	可将相对值设置为 50 ~ 8000 Ω 之间的任一数值。
MINimum	将值设为最小值。
MAXimum	将值设为最大值。

Query (查询)

命令	描述
CALCulate:DBM:REference?	查询 dBm 参考值。
CALCulate:DBM:REference?MIN	查询最小值。
CALCulate:DBM:REference?MAX	查询最大值。

CALCulate:FUNction <name>

此命令用于为计算命令配置数学函数。一次只能选择一个函数。

参数

<name> (名称)	描述
PERCent	选择百分比数学计算。
AVERAge	选择平均值数学计算。
NULL	选择 Null 功能。
LIMit	选择极限功能，以配置和控制极限测试。
MXB	选择 $mX+b$ 多项式数学计算。
DB	选择 $mX+b$ 计算。
DBM	选择 dBm 参考电阻值。

Query (查询)

命令	描述
FUNCTION?	查询测量功能。

详细信息

有关数学运算的详情，请参阅[数学运算](#)（第 3-48 页）。

CALCulate:LIMit:LOWer <n>|MIN|MAX

此命令用于指定极限测试的下限。

极限值 1 对于电压函数 (DCV 或 ACV) 即为 1 V，对于电流函数 (DCI 或 ACI) 即为 1 A，在电阻函数 (2 或 4) 上即为 $1\ \Omega$ ，对于温度函数 (C、F 或 K) 即为 1。极限值与范围无关。例如，DCV 的极限值 1 在所有测量范围上都是 1 V。

参数

<n>	描述
0 至最高范围的 $\pm 120\%$	设置极限测试的下限。可将该值设置为 0 至当前函数最高范围 $\pm 120\%$ 之间的任一数值。
MINimum	将指定极限设为 0。
MAXimum	将指定极限设为最高范围的 $\pm 120\%$ 。

Query (查询)

命令	描述
CALCulate:LIMit:LOWer?	查询极限测试的下限。
CALCulate:LIMit?MIN	查询最小值。
CALCulate:LIMit?MAX	查询最大值。

CALCulate:LIMit:UPPer <n>|MIN|MAX

此命令用于指定极限测试的上限。实际极限值取决于当前选择的测量函数。

例如, 极限值 1 对于电压函数 (DCV 或 ACV) 即为 1 V, 对于电流函数 (DCI 或 ACI) 即为 1 A, 在电阻函数 (2 线或 4 线) 上即为 1 Ω, 对于温度函数 (C、F 或 K) 即为 1。极限值与范围无关。DCV 的极限值 1 在所有测量范围上都是 1 V。

参数

<n>	描述
0 至最高范围的 ± 120%	设置限制测试的上限。可将该值设置为 0 至当前函数最高范围 ± 120% 之间的任一数值。
MINimum	将值设为最小值。
MAXimum	将值设为最大值。

Query (查询)

命令	描述
CALCulate:LIMit:UPPer?	查询极限测试的上限。
CALCulate:LIMit:UPPer?MIN	查询上限最小值。
CALCulate:LIMit:UPPer?MAX	查询上限最大值。

CALCulate:MXB:MBFactor <n>|MIN|MAX

此命令用于指定 $mX+b$ 计算的 b 因数。

参数

<n>	描述
-1e6 至 1e6	设置 b 值。
MINimum	将值设为最小值。
MAXimum	将值设为最大值。

Query (查询)

命令	描述
CALCulate:MXB:MBFactor?	查询 b 的值。
CALCulate:MXB:MBFactor?MIN	查询 b 的最小值。
CALCulate:MXB:MBFactor?MAX	查询 b 的最大值。

CALCulate:MXB:MMFactor <n>|MIN|MAX

此命令用于指定 $mX+b$ 计算的 m 因数。

参数

<n>	描述
-1e6 至 1e6	设置 m 值。
MINimum	将值设为最小值。
MAXimum	将值设为最大值。

Query (查询)

命令	描述
CALCulate:MXB:MMFactor?	查询 m 的值。
CALCulate:MXB:MMFactor?MIN	查询 m 的最小值。
CALCulate:MXB:MMFactor?MAX	查询 m 的最大值。

CALCulate:NULL:OFFSet <n>|MIN|MAX

此命令在仪器的 Null 寄存器中存储一个空值。在写入到数学寄存器之前，必须启用数学运算。

参数

<n>	描述
0 至最高范围的 $\pm 120\%$	选择空 (相对) 值。可将空值设置为 0 至最高范围的 -120% 和 120% 之间的任一数值。
MINimum	将值设为最小值。
MAXimum	将值设为最大值。

Query (查询)

命令	描述
CALCulate:NULL:OFFSet?	查询空值。
CALCulate:NULL:OFFS?MIN	查询 Null 数学函数的 Null 最小值。
CALCulate:NULL:OFFS?MAX	查询 Null 数学函数的 Null 最大值。

CALCulate:PERCent:TARGet <n>|MIN|MAX

此命令指定百分比数学函数的目标值。

参数

<n>	描述
	指定依赖测量功能的目标值。

MINimum	设为最小值。
MAXimum	设为最大值。

Query (查询)

命令	描述
CALCulate:PERCent:TARGet?	查询百分比数学函数目标值。
CALCulate:PERCent:TARGet?MIN	查询百分比数学函数的目标最小值。
CALCulate:PERCent:TARGet?MAX	查询百分比数学函数的目标最大值。

**CALCulate:STATE **

打开或关闭选定的数学函数。

参数

	描述
0 或 OFF	打开选定的数学函数。
1 或 ON	关闭选定的数学函数。

Query (查询)

命令	描述
CALCulate:STATE?	查询选定数学函数的状态。返回 0 (OFF) 或 1 (ON)。

DATA:FEED RDG_STORE,'CALCulate'|"

此命令选择是否将使用 INITiate 命令得到的读数保存在万用表内存中（默认），或是完全不保存。在默认状态 (DATA:FEED RDG_STORE,'CALC') 下，执行 INITiate 时最多可在内存中存储 2000 个读数。MEASure? 和 CONFigure 命令自动选择 'CALC'。禁用内存 (DATA:FEED RDG_STORE,'') 时，使用 INITiate 得到的读数将不保存。这对于平均值运算可能很有用，因为您可以确定读数的平均值而无需保存单个数值。如果试图使用 FETCH? 命令将读数转移至输出缓冲器，会产生错误。

参数	描述
'CALC'	执行 INITiate 时可在内存中存储最多 2000 个读数。
''	使用 INITiate 得到的读数不会保存。

Query (查询)

命令	描述
DATA:FEED?	查询读数内存状态。返回“CALC”或“”。

DISPlay 子系统

DISPlay 子系统控制仪器的显示屏，其摘要见 [DISPlay 子系统摘要](#)（第 5-20 页）。

DISPlay

此命令用于启用或禁用显示屏。

参数

	描述
0 或 OFF	关闭测量显示。
1 或 ON	打开测量显示。

Query (查询)

命令	描述
DISPlay?	查询测量显示的状态。返回 0 (OFF) 或 1 (ON)。

详细信息

此命令用于启用和禁用前面板显示电路。在 OFF 模式下，显示屏上会显示 OFF 指示器。有关此命令如何控制显示屏的信息，请参阅[关闭测量显示屏](#)（第 2-21 页）。

示例

```
DISPlay ON 打开显示。
```

DISPlay:TEXT <a>

此命令将在辅助显示区（前面板显示屏的第二行）显示文本。

参数

<a>	描述
最多任意 16 个 ASCII 字符。	字符串参数实际上可包含任何 ASCII 字符的集合。字符串的开始和结尾的引号必须一致，要么为单引号，要么为双引号。通过键入一对中间无字符的引号来将引号分隔符作为字符串的一部分。

Query (查询)

命令	描述
DISPlay:TEXT?	查询发送至前面板显示屏的消息。

详细信息

消息最多为 16 个字符；任何多出的字符将被截断。

示例

```
DISPlay:TEXT "Hello World 1234" 显示您键入的字符串。
```

DISPlay:TEXT:CLear

此命令清除辅助显示区的文本消息。

参数

命令	描述
DISPlay:Text:CLear	清除消息。

示例

DISPlay:TEXT:CLear	清除消息。
--------------------	-------

SENSe 子系统

SENSe 子系统控制测量配置，其摘要见 [SENSe 子系统摘要](#)（第 5-21 页）。

[SENSe:]AVERAge:COUNT <n>|MIN|MAX

使用此命令可设置数字滤波器在计算所存储读数的平均值之前所存储的读数的数量。数字滤波器会计算读数的平均值，得出一个读数。

参数

<n>	描述
2 至 100	选择数字滤波器在计算平均值之前存储的读数的数量。
MINimum	选择最小值。
MAXimum	选择最大值。

Query (查询)

命令	描述
[SENSe:]AVERAge:COUNT?	查询要求取平均值的读数数量：
[SENSe:]AVERAge:COUNT?MIN	查询要求取平均值的最小读数数量：
[SENSe:]AVERAge:COUNT?MAX	查询要求取平均值的最大读数数量：

详细信息

有关使用此命令的更多信息，请参阅[数字滤波器](#)（第 3-46 页）。

[SENSe:]AVERAge:STATe

使用此命令可打开或关闭数字滤波器。

参数

	描述
0 或 OFF	关闭数字滤波器。
1 或 ON	打开数字滤波器。

Query (查询)

命令	描述
[SENSe:]AVERAge:STATe?	查询数字滤波器的状态。返回 0 (OFF) 或 1 (ON)。

详细信息

有关使用此命令的更多信息，请参阅[数字滤波器](#)（第 3-46 页）。

[SENSe:]AVERage:TCONtrol <name>

使用此命令选择数字滤波器类型。

参数

<name> (名称)	描述
MOVing	选择移动平均值滤波器。
REPeat	选择移动平均值滤波器。

Query (查询)

命令	描述
[SENSe:]AVERage:TCONtrol?	查询数字滤波器的类型。返回 0 (OFF) 或 1 (ON)。

详细信息

有关使用此命令的更多信息, 请参阅[数字滤波器](#) (第 3-46 页)。

[SENSe:]CAPacitance:RANGe <n>|MIN|MAX

使用此命令选择电容范围。

参数

<n>	描述
0 至 10e-3	指定预期电容读数的值。
MINimum	选择最小值。
MAXimum	选择最大值。

Query (查询)

命令	描述
[SENSe:]CAPacitance:RANGe	查询电容范围。
[SENSe:]CAPacitance:RANGe?MIN	查询最小电容范围。
[SENSe:]CAPacitance:RANGe?MAX	查询最大电容范围。

详细信息

电容测量的测量范围是 1nF、10nF、100nF、1μF、10μF、100μF、1mF 和 10mF。
测量电容时, 忽略分辨率。有关此命令的更多信息, 请参阅[电容测量](#) (第 3-24 页)。

**[SENSe:]CAPacitance:RANGe:AUTO **

此命令打开或关闭电容自动范围。

参数

	描述
0 或 OFF	关闭自动范围。
1 或 ON	打开自动范围。

Query (查询)

命令	描述
[SENSe:]CAPacitance:RANGe:AUTO?	查询自动范围状态。

[SENSe:]CURRent:AC:RANGe <range>|MIN|MAX

使用此命令选择功能 (ACI) 并设置测量范围。

参数

<n>	描述
0 至 10	选择以安培为单位的测量范围。
MINimum	选择最小值。
MAXimum	选择最大值。

Query (查询)

命令	描述
[SENSe:]CURRent:AC:RANGe?	查询测量范围。
[SENSe:]CURRent:AC:RANGe?MIN	查询最小范围。
[SENSe:]CURRent:AC:RANGe?MAX	查询最大范围。

[SENSe:]CURRent:AC:RESolution <n>|MIN|MAX

使用此命令为交流电流测量 (ACI) 选择分辨率。

参数

<n>	描述
(1.00e-06 至 1.00e-04) * ACI 范围	选择测量的分辨率。
MINimum	选择最小值。
MAXimum	选择最大值。

Query (查询)

命令	描述
[SENSe:]CURRent:AC:RESolution?	查询测量分辨率。
[SENSe:]CURRent:AC:RESolution?MIN	查询最小分辨率。
[SENSe:]CURRent:AC:RESolution?MAX	查询最大分辨率。

详细信息

有关分辨率的更多信息, 请参阅[交流测量的带宽和分辨率](#) (第 3-43 页)。

[SENSe:]CURRent[:DC]:NPLCycles <n>|MIN|MAX

使用此命令为直流电流测量选择积分时间。DCI 测量的积分时间以电源线周期数 (NPLC) 表示。

参数

<n>	描述
0.001	选择 0.001NPLC。
0.006	选择 0.006NPLC。
0.02	选择 0.02NPLC。
0.06	选择 0.06NPLC。
0.2	选择 0.2NPLC。
0.6	选择 0.6NPLC。
1	选择 1NPLC。
2	选择 2NPLC。
10	选择 10NPLC。
100	选择 100NPLC。
MINimum	选择最小值。
MAXimum	选择最大值。

Query (查询)

命令	描述
[SENSe:]CURRent[:DC]:NPLCycles?	查询 NPLCycles。
[SENSe:]CURRent[:DC]:NPLCycles?MIN	查询最小值。
[SENSe:]CURRent[:DC]:NPLCycles?MAX	查询最大值。

详细信息

有关 NPLC 的更多信息, 请参阅[直流和电阻测量的积分时间与分辨率](#) (第 3-40 页)。

[SENSe:]CURRent[:DC]:RANGe <n>|MIN|MAX

使用此命令选择功能 (DCI) 并设置测量范围。

参数

<n>	描述
-10 至 10	选择以安培为单位的测量范围。
MINimum	选择最小值。
MAXimum	选择最大值。

Query (查询)

命令	描述
[SENSe:]CURRent[:DC]:RANGe?	查询测量范围。
[SENSe:]CURRent[:DC]:RANGe?MIN	查询最小范围。
[SENSe:]CURRent[:DC]:RANGe?MAX	查询最大范围。

[SENSe:]CURRent[:DC]:RESolution <n>|MIN|MAX

使用此命令为直流电流测量 (DCI) 选择分辨率。

说明

设置分辨率时，仪器会自动更新积分时间。

参数

<n>	描述
(3.00e-07 至 3.00e-04) * DCI 范围	选择测量的分辨率。
MINimum	选择最小值。
MAXimum	选择最大值。

Query (查询)

命令	描述
[SENSe:]CURRent[:DC]:RESolution?	查询分辨率设置。
[SENSe:]CURRent[:DC]:RESolution?MIN	查询最小分辨率设置。
[SENSe:]CURRent[:DC]:RESolution?MAX	查询最大分辨率设置。

详细信息

有关分辨率的更多信息，请参阅[直流和电阻测量的积分时间与分辨率](#)（第 3-40 页）。

[SENSe:]CURRent:AC:RANGe:AUTO

此命令打开或关闭交流电流自动范围。

参数

	描述
0 或 OFF	关闭自动范围。
1 或 ON	打开自动范围。

Query (查询)

命令	描述
CURRent:AC:RANGe:AUTO?	查询自动范围状态。

**[SENSe:]CURRent[:DC]:RANGe:AUTO **

此命令打开或关闭直流电流自动范围。

参数

	描述
0 或 OFF	关闭自动范围。
1 或 ON	打开自动范围。

Query (查询)

命令	描述
CURRent[:DC]:RANGe:AUTO?	查询自动范围状态。

[SENSe:]DETEctor:BANDwidth <n>|MIN|MAX

使用此命令指定输入信号中预期的最低频率。仪器根据您指定的频率来选择慢、中或快的交流滤波器。

参数

<n>	描述
3	慢的交流滤波器。3 Hz。小于 3 的值将会报错。将执行分层计算。
20	中的交流滤波器。20 Hz。
200	快的交流滤波器。200Hz。这是默认值。
MINimum	选择最小值。
MAXimum	选择最大值。

Query (查询)

命令	描述
[SENSe:]DETEctor:BANDwidth?	查询带宽。
[SENSe:]DETEctor:BANDwidth?MIN	查询最小带宽。
[SENSe:]DETEctor:BANDwidth?MAX	查询最大带宽。

详细信息

有关带宽的更多信息，请参阅[交流测量的带宽和分辨率](#)（第 3-43 页）。

[SENSe:]FRESistance:NPLCycles <n>|MIN|MAX

使用此命令为 4 线测量选择积分时间。4 线测量的积分时间以电源线周期数 (NPLC) 表示。

参数

<n>	描述
0.001	选择 0.001NPLC。
0.006	选择 0.006NPLC。
0.02	选择 0.02NPLC。
0.06	选择 0.06NPLC。
0.2	选择 0.2NPLC。
0.6	选择 0.6NPLC。
1	选择 1NPLC。
2	选择 2NPLC。
10	选择 10NPLC。
100	选择 100NPLC。
MINimum	选择最小值。
MAXimum	选择最大值。

Query (查询)

命令	描述
[SENSe:]FRESistance:NPLCycles?	查询 NPLCycles。
[SENSe:]FRESistance:NPLCycles?MIN	查询最小值。
[SENSe:]FRESistance:NPLCycles?MAX	查询最大值。

详细信息

有关 NPLC 的更多信息, 请参阅[直流和电阻测量的积分时间与分辨率](#) (第 3-40 页)。

[SENSe:]FRESistance:RANGe <n>|MIN|MAX

使用此命令为 4 线 (Ω4) 测量设置测量范围。

参数

<n>	描述
0 至 100e6	选择以欧姆为单位的测量范围。
MINimum	选择最小值。
MAXimum	选择最大值。

Query (查询)

命令	描述
[SENSe:]FRESistance:RANGe	查询测量范围。
[SENSe:]FRESistance:RANGe?MIN	查询最小范围。
[SENSe:]FRESistance:RANGe?MAX	查询最大范围。

**[SENSe:]FRESistance:RANGe:AUTO **

此命令为 Ω4 打开或关闭自动范围。

参数

	描述
0 或 OFF	关闭自动范围。
1 或 ON	打开自动范围。

Query (查询)

命令	描述
[SENSe:]FRESistance:RANGe:AUTO?	查询 Ω4 自动范围状态。

[SENSe:]FRESistance:RESolution <n>|MIN|MAX

使用此命令为 4 线 (Ω4) 测量设置测量分辨率。

说明

设置分辨率时, 仪器会自动更新积分时间。

参数

<n>	描述
(3.00e-07 至 3.00e-04) * Ω4 范围	选择测量的分辨率。
MINimum	选择最小值。
MAXimum	选择最大值。

Query (查询)

命令	描述
[SENSe:]FRESistance:RESolution?	查询分辨率设置。
[SENSe:]FRESistance:RESolution?MIN	查询最小分辨率设置。
[SENSe:]FRESistance:RESolution?MAX	查询最大分辨率设置。

详细信息

有关分辨率的更多信息, 请参阅[直流和电阻测量的积分时间与分辨率](#) (第 3-40 页)。

[SENSe:]FREQUency:APERture <n>|MIN|MAX

使用此命令为频率功能选择隙宽时间。对于频率和周期测量，隙宽时间与积分时间类似。

参数

<n>	描述
0.01 秒	4½ 位分辨率。
0.1 秒	5½ 位分辨率。
1 秒	5½ 位分辨率。
MINimum	选择最小值。
MAXimum	选择最大值。

Query (查询)

命令	描述
[SENSe:]FREQUency:APERture?	查询隙宽时间。
[SENSe:]FREQUency:APERture?MIN	查询最小隙宽时间。
[SENSe:]FREQUency:APERture?MAX	查询最大隙宽时间。

详细信息

有关隙宽时间的更多信息，请参阅[频率和周期测量的隙宽和分辨率](#)（第 3-44 页）。

[SENSe:]FREQUency:CURRent:RANGe <n>|MIN|MAX

使用此命令为频率功能选择电流范围。

参数

<n>	描述
0 至 10	为频率功能设置交流电流范围。
MINimum	选择最小值。
MAXimum	选择最大值。

Query (查询)

命令	描述
[SENSe:]FREQUency:CURRent:RANGe?	查询测量范围。
[SENSe:]FREQUency:CURRent:RANGe?MIN	查询最小范围。
[SENSe:]FREQUency:CURRent:RANGe?MAX	查询最大范围。

[SENSe:]FREQuency:VOLTage:RANGe <n>|MIN|MAX

使用此命令为频率功能选择电压范围。

参数

<n>	描述
0 至 750	为频率功能设置交流电压范围。
MINimum	选择最小值。
MAXimum	选择最大值。

Query (查询)

命令	描述
[SENSe:]FREQuency:VOLTage:RANGe?	查询测量范围。
[SENSe:]FREQuency:VOLTage:RANGe?MIN	查询最小范围。
[SENSe:]FREQuency:VOLTage:RANGe?MAX	查询最大范围。

**[SENSe:]FREQuency:VOLTage:RANGe:AUTO **

此命令打开或关闭自动范围。

参数

	描述
0 或 OFF	关闭自动范围。
1 或 ON	打开自动范围。

Query (查询)

命令	描述
[SENSe:]FREQuency:VOLTage:RANGe:AUTO?	查询自动范围状态。

[SENSe:]FUNcTion [1|2] "<function>"

此命令选择功能参数中列出的测量功能。您还可以使用此命令关闭辅助显示区。

参数

<function> (功能)	描述
"CURRent[:DC]"	选择直流电流功能。
"CURRent:AC"	选择交流电流功能。
"VOLTage[:DC]"	选择直流电压功能。
"VOLTage:AC"	选择交流电压功能。
"VOLTage[:DC]:RATio"	选择直流比率测量。此参数仅在与 FUNC1 一起使用时有效。
"CAPacitance"	选择电容测量。
"RESistance"	选择 2 线欧姆功能。
"FRESistance"	选择 4 线欧姆功能。
"FREQuency[:VOLTage]"	选择电压频率测量。
"FREQuency:CURRent"	选择电流频率测量。
"PERiod[:VOLTage]"	选择电压周期测量。
"PERiod:CURRent"	选择电流周期测量。
"CONTInuity"	选择连续性测量。
"DIODE"	选择二极管测量。
"TCouple"	选择热电偶温度测量。
"TEMPerature"	选择温度测量。
"NONE"	选择关闭辅助显示区。此参数仅在与 FUNC2 一起使用时有效。

Query (查询)

命令	描述
FUNcTion?	查询测量功能, 返回带引号的字符串。

详细信息

有关仪器双重测量功能的信息, 请参阅 [Secondary measurement function](#) (第 3-26 页)。

指定测量功能, 并在命令字符串中用引号将其括住。

另外, 可在字符串中包括以下参数之一用来表示主显示区或辅助显示区:

- 1 代表主显示区。例如 FUNCtion1。
- 2 代表辅助显示区。

如未指定显示区, 则显示参数默认为 1, 即主显示区。

在命令字符串中包括 "NONE" 会关闭辅助显示区。此参数仅与 FUNCtion2 一起使用时有效。

示例

FUNcTion "VOLTage:AC"	将 Voltage AC (交流电压) 指定为测量功能, 主显示区为显示选择。
FUNcTion2 "CAPacitance"	指定电容为测量功能, 辅助显示区为显示选择。
FUNcTion2 "NONE"	关闭辅助显示区。

[SENSe:]PERiod:APERture <n>|MIN|MAX

使用此命令为周期功能设置隙宽时间。对于频率和周期测量，隙宽时间与积分时间类似。

参数

<n>	描述
0.01	4½ 位分辨率。
0.1	5½ 位分辨率。
1	5½ 位分辨率。

Query (查询)

命令	描述
[SENSe:]PERiod:APERture?	查询隙宽时间。
[SENSe:]PERiod:APERture?MIN	查询最小隙宽时间。
[SENSe:]PERiod:APERture?MAX	查询最大隙宽时间。

详细信息

有关隙宽时间的更多信息，请参阅[频率和周期测量的隙宽和分辨率](#)（第 3-44 页）。

[SENSe:]PERiod:VOLTage:RANGe <n>|MIN|MAX

使用此命令为频率功能选择周期范围。

参数

<n>	描述
0 至 750。	为周期功能设置交流电压范围。
MINimum	选择最小值。
MAXimum	选择最大值。

Query (查询)

命令	描述
[SENSe:]PERiod:VOLTage:RANGe?	查询测量范围。
[SENSe:]PERiod:VOLTage:RANGe?MIN	查询最小范围。
[SENSe:]PERiod:VOLTage:RANGe?MAX	查询最大范围。

**[SENSe:]PERiod:VOLTage:RANGe:AUTO **

此命令为周期电压功能打开或关闭自动范围。

参数

	描述
0 或 OFF	关闭自动范围。
1 或 ON	打开自动范围。

Query (查询)

命令	描述
[SENSe:]PERiod:VOLTage:RANGe:AUTO?	查询自动范围状态。

[SENSe:]RESistance:RANGe <n>|MIN|MAX

使用此命令为 2 线电阻功能选择测量范围。

参数

<n>	描述
0 至 100e6	选择以欧姆为单位的测量范围。
MINimum	选择最小值。
MAXimum	选择最大值。

Query (查询)

命令	描述
[SENSe:]RESistance:RANGe?	查询测量范围。
[SENSe:]RESistance:RANGe?MIN	查询最小范围。
[SENSe:]RESistance:RANGe?MAX	查询最大范围。

**[SENSe:]RESistance:RANGe:AUTO **

此命令为 2 线电阻功能打开或关闭自动范围。

参数

	描述
0 或 OFF	关闭自动范围。
1 或 ON	打开自动范围。

Query (查询)

命令	描述
[SENSe:]RESistance:RANGe:AUTO?	查询自动范围状态。

[SENSe:]RESistance:RESolution <n>|MIN|MAX

使用此命令为 2 线 (Ω) 电阻测量设置测量分辨率。

说明

设置分辨率时，仪器会自动更新积分时间。

参数

<n>	描述
(3.00e-07 至 3.00e-04) * Ω 范围	选择测量的分辨率。
MINimum	选择最小值。
MAXimum	选择最大值。

Query (查询)

命令	描述
[SENSe:]RESistance:RESolution?	查询分辨率设置。
[SENSe:]RESistance:RESolution?MIN	查询最小分辨率设置。
[SENSe:]RESistance:RESolution?MAX	查询最大分辨率设置。

详细信息

有关分辨率的更多信息，请参阅[频率和周期测量的隙宽和分辨率](#)（第 3-44 页）。

[SENSe:]RESistance:NPLCycles <n>|MIN|MAX

使用此命令为 2 线电阻测量选择积分时间。2 线测量的积分时间以电源线周期数 (NPLC) 表示。

参数

<n>	描述
0.001	选择 0.001NPLC。
0.006	选择 0.006NPLC。
0.02	选择 0.02NPLC。
0.06	选择 0.06NPLC。
0.2	选择 0.2NPLC。
0.6	选择 0.6NPLC。
1	选择 1NPLC。
2	选择 2NPLC。
10	选择 10NPLC。
100	选择 100NPLC。
MINimum	选择最小值。
MAXimum	选择最大值。

Query (查询)

命令	描述
[SENSe:]RESistance:NPLCycles?	查询 NPLCycles。
[SENSe:]RESistance:NPLCycles?MIN	查询最小值。
[SENSe:]RESistance:NPLCycles?MAX	查询最大值。

详细信息

有关分辨率的更多信息，请参阅[直流和电阻测量的积分时间与分辨率](#)（第 3-40 页）。

[SENSe:]TCouple:RJUNction:REAL?

使用此命令查询内部参比端的温度。

Query (查询)

命令	描述
[SENSe:]TCouple:RJUNction:REAL?	查询内部参比端的温度。

详细信息

以摄氏度为单位报告端温度。

有关偏置值的更多信息，请参阅[温度测量](#)（第 3-16 页）部分。

[SENSe:]TCouple:RJUNction:RSElect <name>

使用此命令选择参比端类型，真实或模拟。

参数

<name> (名称)	描述
REAL	选择真实参比端类型。
SIMulated	选择模拟参比端类型。

Query (查询)

命令	描述
[SENSe:]TCouple:RJUNction:RSElect?	查询参比端类型，真实或模拟。

详细信息

有关传感器类型的更多信息，请参阅[热电偶测量](#)（第 3-22 页）。

[SENSe:]TCouple:RJUNction:SIMulated <n>|MIN|MAX

使用此命令选择模拟参比端的默认温度。

参数

<n>	描述
-100 至 100	选择默认温度值（摄氏度）。
MINimum	选择最小值。
MAXimum	选择最大值。

Query (查询)

命令	描述
[SENSe:]TCouple:RJUNction:SIMulated?	查询模拟参比端的温度。

详细信息

有关传感器类型的更多信息，请参阅[温度测量](#)（第 3-16 页）部分的以下主题。[热电偶测量](#)（第 3-22 页）。

[SENSe:]TCouple:TYPE <name>

使用此命令选择热电偶传感器类型。

参数

<name> (名称)	描述
B	B 型热电偶。
C	C 型热电偶。
E	E 型热电偶。
J	J 型热电偶。
K	K 型热电偶。
N	N 型热电偶。
R	R 型热电偶。
S	S 型热电偶。
T	T 型热电偶。

Query (查询)

命令	描述
[SENSe:]TCouple:TYPE?	查询热电偶传感器类型。返回类型参数。

详细信息

有关热电偶类型的信息, 请参阅[热电偶测量](#) (第 3-22 页)。

示例

TCouple:TYPE J	选择 J 型。
----------------	---------

另请参见

[\[SENSe:\]UNIT <name>](#) (第 5-61 页)

[\[SENSe:\]TCouple:RJUNction:RSElect <name>](#) (第 5-51 页)

[SENSe:]TEMPerature:NTCT:A <n>|MIN|MAX

使用此命令选择 NTCT 类型的 A 系数。

参数

<n>	描述
0 至 0.01	选择 A 系数。
MINimum	选择最小系数。
MAXimum	选择最大系数。

Query (查询)

命令	描述
[SENSe:]TEMPerature:NTCT:A?	查询 NTCT 类型的 A 系数。
[SENSe:]TEMPerature:NTCT:A?MIN	查询 NTCT 类型的最小 A 系数。
[SENSe:]TEMPerature:NTCT:A?MAX	查询 NTCT 类型的最大 A 系数。

详细信息

有关 NTCT 类型的更多信息, 请参阅[温度测量](#) (第 3-16 页) 部分的以下主题: [NTCT 温度计算](#) (第 3-19 页)。

[SENSe:]TEMPerature:NTCT:B <n>|MIN|MAX

使用此命令选择 NTCT 类型的 B 系数。

参数

<n>	描述
0 至 0.01	选择 B 系数。
MINimum	选择最小系数。
MAXimum	选择最大系数。

Query (查询)

命令	描述
[SENSe:]TEMPerature:NTCT:B?	查询 NTCT 类型的 B 系数。
[SENSe:]TEMPerature:NTCT:B?MIN	查询 NTCT 类型的最小 B 系数。
[SENSe:]TEMPerature:NTCT:B?MAX	查询 NTCT 类型的最大 B 系数。

详细信息

有关 NTCT 类型的更多信息, 请参阅[温度测量](#) (第 3-16 页) 部分的以下主题: [NTCT 温度计算](#) (第 3-19 页)。

[SENSe:]TEMPerature:NTCT:C <n>|MIN|MAX

使用此命令选择 NTCT 类型的 C 系数。

参数

<n>	描述
0 至 0.01	选择 C 系数。
MINimum	选择最小系数。
MAXimum	选择最大系数。

Query (查询)

命令	描述
[SENSe:]TEMPerature:NTCT:C?	查询 NTCT 类型的 C 系数。
[SENSe:]TEMPerature:NTCT:C?MIN	查询 NTCT 类型的最小 C 系数。
[SENSe:]TEMPerature:NTCT:C?MAX	查询 NTCT 类型的最大 C 系数。

详细信息

有关 NTCT 类型的更多信息, 请参阅[温度测量](#) (第 3-16 页) 部分的以下主题: [NTCT 温度计算](#) (第 3-19 页)。

[SENSe:]TEMPerature:RTD:ALPHA <n>|MIN|MAX

使用此命令为用户定义的 RTD 类型选择 alpha 系数。

参数

<n>	描述
0 至 0.01	选择 alpha 系数。
MINimum	选择最小系数。
MAXimum	选择最大系数。

Query (查询)

命令	描述
[SENSe:]TEMPerature:RTD:ALPHA?	查询用户定义的 RTD 类型的 alpha 系数。
[SENSe:]TEMPerature:RTD:ALPHA?MIN	查询用户定义的最小 alpha 系数。
[SENSe:]TEMPerature:RTD:ALPHA?MAX	查询用户定义的最大 alpha 系数。

详细信息

有关 RTD 类型的更多信息, 请参阅[温度测量](#) (第 3-16 页) 部分的以下主题: [RTD 系数和温度计算](#) (第 3-19 页)。

[SENSe:]TEMPerature:RTD:BETA <n>|MIN|MAX

使用此命令为用户定义的 RTD 类型选择 beta 系数。

参数

<n>	描述
0 至 1	选择 beta 系数。
MINimum	选择最小系数。
MAXimum	选择最大系数。

Query (查询)

命令	描述
[SENSe:]TEMPerature:RTD:BETA?	查询用户定义的 RTD 类型的 beta 系数。
[SENSe:]TEMPerature:RTD:BETA?MIN	查询用户定义的 RTD 类型的最小 beta 系数。
[SENSe:]TEMPerature:RTD:BETA?MAX	查询用户定义的 RTD 类型的最大 beta 系数。

详细信息

有关 RTD 类型的更多信息, 请参阅[温度测量](#) (第 3-16 页) 部分的以下主题: [RTD 系数和温度计算](#) (第 3-19 页)。

[SENSe:]TEMPerature:RTD:DELTA <n>|MIN|MAX

使用此命令为用户定义的 RTD 类型选择 delta 系数。

参数

<n>	描述
0 至 5	选择 delta 系数。
MINimum	选择最小系数。
MAXimum	选择最大系数。

Query (查询)

命令	描述
[SENSe:]TEMPerature:RTD:DELTA?	查询用户定义的 RTD 类型的 delta 系数。
[SENSe:]TEMPerature:RTD:DELTA?MIN	查询用户定义的 RTD 类型的最小 delta 系数。
[SENSe:]TEMPerature:RTD:DELTA?MAX	查询用户定义的 RTD 类型的最大 delta 系数。

详细信息

有关 RTD 类型的更多信息, 请参阅[温度测量](#) (第 3-16 页) 部分的以下主题: [RTD 系数和温度计算](#) (第 3-19 页)。

[SENSe:]TEMPerature:RTD:TYPE <name>

使用此命令为 RTD 温度测量选择 RTD 传感器类型。

参数

<name> (名称)	描述
PT100	选择 RTD 类型 PT100。
D100	选择 RTD 类型 D100。
F100	选择 RTD 类型 F100。
PT385	选择 RTD 类型 PT385。
PT3916	选择 RTD 类型 PT3916。
USER	选择 RTD 类型 USER。
SPRTD	选择 RTD 类型 SPRTD。
NTCT	选择 RTD 类型 NTCT。

Query (查询)

命令	描述
[SENSe:]TEMPerature:RTD:TYPE?	查询 RTD 温度测量的 RTD 类型。

详细信息

有关 RTD 系数的信息, 请参阅[热电偶测量](#) (第 3-22 页) 和[RTD 系数和温度计算](#) (第 3-19 页)。

[SENSe:]TEMPerature:RTD:RZERO <n>|MIN|MAX

使用此命令为用户定义的 RTD 类型设置 0 摄氏度时的 R-Zero 系数。

参数

<n>	描述
10 至 1000	选择 0 摄氏度时的 R-Zero 系数。
MINimum	选择最小系数。
MAXimum	选择最大系数。

Query (查询)

命令	描述
[SENSe:]TEMPerature:RTD:RZERO?	查询用户定义的 RTD 类型在 0 摄氏度时的 R-Zero 系数。
[SENSe:]TEMPerature:RTD:RZERO?MIN	查询用户定义的 RTD 类型在 0 摄氏度时的最小 R-Zero 系数。
[SENSe:]TEMPerature:RTD:RZERO?MAX	查询用户定义的 RTD 类型在 0 摄氏度时的最大 R-Zero 系数。

详细信息

有关 RTD 类型的更多信息, 请参阅[温度测量](#) (第 3-16 页) 部分的以下主题: [RTD 系数和温度计算](#) (第 3-19 页)。

[SENSe:]TEMPerature:SPRTD:RZERO <n>|MIN|MAX

使用此命令设置 0 摄氏度时的传感器 R 系数。

参数

<n>	描述
10 至 1000	选择 0 摄氏度时的传感器 R 系数。
MINimum	选择最小值。
MAXimum	选择最大值。

Query (查询)

命令	描述
[SENSe:]TEMPerature:SPRTD:RZERO?	查询传感器 R 值是否为 0 摄氏度。
[SENSe:]TEMPerature:SPRTD:RZERO?MIN	查询 0 摄氏度时的传感器最小 R 值。
[SENSe:]TEMPerature:SPRTD:RZERO?MAX	查询 0 摄氏度时的传感器最大 R 值。

详细信息

有关 SPRTD 类型的更多信息, 请参阅[温度测量](#) (第 3-16 页) 部分的以下主题: [RTD 系数和温度计算](#) (第 3-19 页)。

[SENSe:]TEMPerature:SPRTD:A4 <n>|MIN|MAX

使用此命令设置 SPRTD 传感器的 A4 系数。

参数

<n>	描述
-1.1 至 +1.1	A4 系数。
MINimum	选择最小系数。
MAXimum	选择最大系数。

Query (查询)

命令	描述
[SENSe:]TEMPerature:SPRTD:A4?	查询传感器的 A4 系数。
[SENSe:]TEMPerature:SPRTD:A4?MIN	查询传感器的最小 A4 系数。
[SENSe:]TEMPerature:SPRTD:A4?MAX	查询传感器的最大 A4 系数。

详细信息

有关 A4 系数的更多信息, 请参阅[温度测量](#) (第 3-16 页) 部分的以下主题: [RTD 系数和温度计算](#) (第 3-19 页)。

[SENSe:]TEMPerature:SPRTD:B4 <n>|MIN|MAX

使用此命令设置 SPRTD 传感器的 B4 系数。

参数

参数	描述
-1.1 至 +1.1	B4 系数。
MINimum	选择最小系数。
MAXimum	选择最大系数。

Query (查询)

命令	描述
[SENSe:]TEMPerature:SPRTD:B4?	查询传感器的 B4 系数。
[SENSe:]TEMPerature:SPRTD:B4?MIN	查询传感器的最小 B4 系数。
[SENSe:]TEMPerature:SPRTD:B4?MAX	查询传感器的最大 B4 系数。

详细信息

有关 B4 系数的更多信息, 请参阅[温度测量](#) (第 3-16 页) 部分的以下主题: [RTD 系数和温度计算](#) (第 3-19 页)。

[SENSe:]TEMPerature:SPRTD:AX <n>|MIN|MAX

使用此命令设置 SPRTD 传感器的 AX 系数。

参数

<n>	描述
-1.1 至 +1.1	选择 SPRTD 传感器的 AX 系数。
MINimum	选择最小系数。
MAXimum	选择最大系数。

Query (查询)

命令	描述
[SENSe:]TEMPerature:SPRTD:AX?	查询传感器 AX 系数。
[SENSe:]TEMPerature:SPRTD:AX?MIN	查询传感器最小 AX 系数。
[SENSe:]TEMPerature:SPRTD:AX?MAX	查询传感器最大 AX 系数。

详细信息

有关 AX 系数的更多信息, 请参阅[温度测量](#) (第 3-16 页) 部分的以下主题: [RTD 系数和温度计算](#) (第 3-19 页)。

[SENSe:]TEMPerature:SPRTD:BX <n>|MIN|MAX

使用此命令设置 SPRTD 传感器的 BX 系数。

参数

<n>	描述
-1.1 至 +1.1	选择 SPRTD 传感器的 BX 系数。
MINimum	选择最小系数。
MAXimum	选择最大系数。

Query (查询)

命令	描述
[SENSe:]TEMPerature:SPRTD:AX?	查询传感器 BX 系数。
[SENSe:]TEMPerature:SPRTD:AX?MIN	查询传感器最小 BX 系数。
[SENSe:]TEMPerature:SPRTD:AX?MAX	查询传感器最大 BX 系数。

详细信息

有关 BX 系数的更多信息, 请参阅[温度测量](#) (第 3-16 页) 部分的以下主题: [RTD 系数和温度计算](#) (第 3-19 页)。

[SENSe:]TEMPerature:SPRTD:CX <n>|MIN|MAX

使用此命令设置 SPRTD 传感器的 CX 系数。

参数

<n>	描述
-1.1 至 +1.1	选择 SPRTD 传感器的 CX 系数。
MINimum	选择最小系数。
MAXimum	选择最大系数。

Query (查询)

命令	描述
[SENSe:]TEMPerature:SPRTD:CX?	查询传感器 CX 系数。
[SENSe:]TEMPerature:SPRTD:CX?MIN	查询传感器最小 CX 系数。
[SENSe:]TEMPerature:SPRTD:CX?MAX	查询传感器最大 CX 系数。

详细信息

有关 CX 系数的更多信息, 请参阅[温度测量](#) (第 3-16 页) 部分的以下主题: [RTD 系数和温度计算](#) (第 3-19 页)。

[SENSe:]TEMPerature:SPRTD:DX <n>|MIN|MAX

使用此命令设置 SPRTD 传感器的 DX 系数。

参数

<n>	描述
-1.1 至 +1.1	选择 SPRTD 传感器的 DX 系数。
MINimum	选择最小系数。
MAXimum	选择最大系数。

Query (查询)

命令	描述
[SENSe:]TEMPerature:SPRTD:DX?	查询传感器 DX 系数。
[SENSe:]TEMPerature:SPRTD:DX?MIN	查询传感器最小 DX 系数。
[SENSe:]TEMPerature:SPRTD:DX?MAX	查询传感器最大 DX 系数。

详细信息

有关 DX 系数的更多信息, 请参阅[温度测量](#) (第 3-16 页) 部分的以下主题: [RTD 系数和温度计算](#) (第 3-19 页)。

[SENSe:]TEMPerature:TRANsducer <name>

使用此命令选择温度换能器类型。

参数

<name> (名称)	描述
RTD	选择 2 线 RTD。
FRTD	选择 4 线 RTD (也可用于 3 线 RTD)。

Query (查询)

命令	描述
[SENSe:]TEMPerature:TRANsducer:TYPE?	查询温度换能器类型。

详细信息

有关 RTD 测量的更多信息, 请参阅[温度测量](#) (第 3-16 页) 部分的以下主题: [RTD 系数和温度计算](#) (第 3-19 页)。

[SENSe:]UNIT <name>

使用此命令选择温度测量的单位。

参数

<name> (名称)	描述
Cel	摄氏度
Far	华氏度
K	开氏度

Query (查询)

命令	描述
[SENSe:]UNIT?	查询传感器单位类型。返回类型。

详细信息

选择温度测量的单位。有关单位的更多信息, 请参阅[温度测量](#) (第 3-16 页) 部分的以下主题: [RTD 系数和温度计算](#) (第 3-19 页) 和[输入传感器系数](#) (第 3-20 页)。

[SENSe:]VOLTage:AC:RANGe <n>|MIN|MAX

使用此命令为 ACV 功能选择测量范围。

参数

<n>	描述
0 至 750	选择以伏特为单位的测量范围。
MINimum	选择最小值。
MAXimum	选择最大值。

Query (查询)

命令	描述
[SENSe:]VOLTage:AC:RANGe?	查询测量范围。
[SENSe:]VOLTage:AC:RANGe?MIN	查询最小范围。
[SENSe:]VOLTage:AC:RANGe?MAX	查询最大范围。

**[SENSe:]VOLTage:AC:RANGe:AUTO **

此命令为交流电压测量打开或关闭自动范围。

参数

	描述
0 或 OFF	关闭自动范围。
1 或 ON	打开自动范围。

Query (查询)

命令	描述
[SENSe:]VOLTage:AC:RANGe:AUTO?	查询交流电压自动范围状态。

[SENSe:]VOLTage:AC:RESolution <n>|MIN|MAX

使用此命令为交流电压测量 (ACV) 选择分辨率。

参数

<n>	描述
(1.00e-06 至 1.00e-04) * ACV 范围	选择测量的分辨率。
MINimum	选择最小值。
MAXimum	选择最大值。

Query (查询)

命令	描述
[SENSe:]VOLTage:AC:RESolution?	查询测量分辨率。
[SENSe:]VOLTage:AC:RESolution?MIN	查询最小分辨率。
[SENSe:]VOLTage:AC:RESolution?MAX	查询最大分辨率。

详细信息

有关分辨率的更多信息, 请参阅[交流测量的带宽和分辨率](#) (第 3-43 页)。

[SENSe:]VOLTage[:DC]:RANGe <n>MIN|MAX

使用此命令为 DCV 功能选择测量范围。

参数

<n>	描述
-1000 至 1000	选择以伏特为单位的测量范围。
MINimum	选择最小值。
MAXimum	选择最大值。

Query (查询)

命令	描述
[SENSe:]VOLTage[:DC]:RANGe?	查询测量范围。
[SENSe:]VOLTage[:DC]:RANGe?MIN	查询最小范围。
[SENSe:]VOLTage[:DC]:RANGe?MAX	查询最大范围。

**[SENSe:]VOLTage[:DC]:RANGe:AUTO **

此命令为直流电压测量打开或关闭自动范围。

参数

	描述
0 或 OFF	关闭自动范围。
1 或 ON	打开自动范围。

Query (查询)

命令	描述
[SENSe:]VOLTage[:DC]:RANGe:AUTO?	查询直流电压自动范围状态。

[SENSe:]VOLTage[:DC]:NPLCycles <n>|MIN|MAX

使用此命令为电压测量选择积分时间。DCV 测量的积分时间以电源线周期数 (NPLC) 表示。

参数

<n>	描述
0.001	选择 0.001NPLC。
0.006	选择 0.006NPLC。
0.02	选择 0.02NPLC。
0.06	选择 0.06NPLC。
0.2	选择 0.2NPLC。
0.6	选择 0.6NPLC。
1	选择 1NPLC。
2	选择 2NPLC。
10	选择 10NPLC。
100	选择 100NPLC。
MINimum	选择最小值。
MAXimum	选择最大值。

Query (查询)

命令	描述
[SENSe:]VOLTage[:DC]:NPLCycles?	查询 NPLCycles。
[SENSe:]VOLTage[:DC]:NPLCycles?MIN	查询最小值。
[SENSe:]VOLTage[:DC]:NPLCycles?MAX	查询最大值。

详细信息

有关 NPLC 的更多信息, 请参阅[直流和电阻测量的积分时间与分辨率](#) (第 3-40 页)。

[SENSe:]VOLTage[:DC]:RESolution <n>|MIN|MAX

使用此命令为直流电压测量 (DCV) 选择分辨率。

参数

<n>	描述
(3.00e-07 至 3.00e-04) * DCV 范围	选择测量的分辨率。
MINimum	选择最小值。
MAXimum	选择最大值。

Query (查询)

命令	描述
[SENSe:]VOLTage[:DC]:RESolution?	查询测量范围。
[SENSe:]VOLTage[:DC]:RESolution?MIN	查询最小范围。
[SENSe:]VOLTage[:DC]:RESolution?MAX	查询最大范围。

详细信息

有关分辨率的更多信息, 请参阅[直流和电阻测量的积分时间与分辨率](#) (第 3-40 页)。

说明

设置分辨率时, 仪器会自动更新积分时间。

[SENSe:]ZERO:AUTO <name>

使用此命令可打开、打开一次或关闭自动归零模式。OFF (关闭) 和 ONCE (一次) 参数具有相似的作用。“OFF (关)”模式立即执行一次零位测量, 但在万用表进入“AIT-FOR-TRIGGER (等待触发)”状态之前不会发出新的偏置测量。

参数

<name> (名称)	描述
OFF	关闭自动归零。
打开	打开自动归零。
ONCE	ONCE 会立即发出一次零位测量。

Query (查询)

命令	描述
[SENSe:]ZERO:AUTO?	查询自动归零模式。返回 1 表示 ON (打开), 0 表示 OFF (关闭), 或者返回 ONCE (一次)。

详细信息

有关自动归零的更多信息, 请参阅[自动归零](#) (第 3-37 页)。

SYSTem 子系统

SYSTem 子系统包含杂项命令，其摘要见 [SYSTem 子系统摘要](#)（第 5-25 页）。

:BEEPer

此命令为极限测试、二极管测试或读数保持打开或关闭蜂鸣器。

参数

	描述
0 或 OFF	关闭蜂鸣器。
1 或 ON	打开蜂鸣器。

Query (查询)

命令	描述
BEEPer?	查询蜂鸣器的状态。返回 0 (OFF) 或 1 (ON)。

示例

BEEPer ON	打开蜂鸣器。
-----------	--------

:DATA:POINTs?

查询保存于仪器内存中的读数数量。

参数

无。

Query (查询)

命令	描述
:DATA:POINTs?	查询保存于万用表内存中的读数数量。

SYSTem:ERRor?

查询万用表的错误队列。队列中最多能保存 20 个错误。错误按先进先出 (FIFO) 顺序检索。每个错误字符串可包含最多 80 个字符。

Query (查询)

此查询命令会返回错误代码。例如：
 -102 Syntax error (语法错误)
 有关错误代码的信息，请参阅[错误代码](#)（第 6-3 页）。

SYSTem:IDNStr <string>

使用此命令更改标识字符串。

参数

<string> (字符串)	描述
"MANUFACTURER,PRODUCT"	标识字符串。不超过 39 个字符。

详细信息

要查询标识字符串, 请使用 *IDN?。确保 DMM 处于兼容模式 (有关详情, 请参阅[选择语言](#) (第 2-23 页))。

SYSTem:LOCal

将仪器置于本地模式。前面板上所有的键都可用。

Query (查询)

无。

SYSTem:REMote

将万用表设置为远程模式。除 LOCAL 键外, 前面板上所有的按钮都禁用。

Query (查询)

无。

SYSTem:VERSion?

查询当前的 SCPI 版本。

Query (查询)

此查询命令返回 SCPI 版本。例如:
1991.0

TRIGger 子系统

此子系统中的命令可配置和控制触发操作，其摘要见 [TRIGger 子系统摘要](#)（第 5-26 页）。

仪器被触发开始执行测量后，会在数据缓冲器（内存）中存储指定数量的测量读数。

仪器将执行的测量总数为触发计数与取样数的乘积。有关详情，请参见[取样数](#)（第 3-32 页）及[触发计数](#)（第 3-33 页）。

使用以下命令将仪器置于等待触发状态：

[:INITiate](#)（第 5-16 页）

使用以下命令检索存储的读数：

[:FETCh\[1|2\]?](#)（第 5-15 页）

使用以下命令查询存储读数的个数：

[:DATA:POINts?](#)（第 5-66 页）

SAMPlE:COUNT <n>|MIN|MAX

使用此命令可设置仪器在每次触发时获取的读数（取样）的数量。每次触发的读数数量可在 1 至 50,000 之间选择。

参数

<n>	描述
1 至 50,000	选择仪器在每次触发时得到的读数（取样）的数量。
MINimum	选择最小值。
MAXimum	选择最大值。

Query（查询）

命令	描述
SAMPlE:COUNT ?	查询取样数量。
SAMPlE:COUNT ?MIN	查询最小取样数量。
SAMPlE:COUNT ?MAX	查询最大取样数量。

TRIGger:COUNT <n>|MIN|MAX|INFinite

使用此命令可指定仪器在返回“空闲”状态前接受的触发数量。触发数量可在 1 至 50,000 之间选择。本地操作时将忽略触发计数。

参数

<n>	描述
1 至 50,000	选择触发数量的值。
MINimum	选择最小值。
MAXimum	选择最大值。
INFinite	选择 INFinite 来指示仪器持续地接收触发。

Query (查询)

命令	描述
TRIGger:COUNT?	查询触发数量。选定触发计数为无穷大时, 返回“9.90000000E+37”。
TRIGger:COUNT?MIN	查询触发的最小数量。
TRIGger:COUNT?MAX	查询触发的最大数量。

TRIGger:DElay <n>|MIN|MAX

使用此命令可选择以秒为单位的触发延迟时间。延迟是指触发信号与随后的每次采样之间的间隔时间。可在 0 至 3600 秒之间指定延迟时间。

参数

<n>	描述
0 至 3600	可在 0 至 3600 秒之间指定延迟时间。

Query (查询)

命令	描述
TRIGger:DElay?	查询触发延迟时间。
TRIGger:DElay?MAX	查询最短触发延迟时间。
TRIGger:DElay?MIN	查询最长触发延迟时间。

详细信息

有关源的信息, 请参阅[触发延迟](#) (第 3-33 页)。

TRIGger:DElay:AUTO

打开或关闭自动触发延迟。

延迟由功能、范围、积分时间和交流滤波器设置共同决定。指定延迟时间将自动关闭自动触发延迟。

参数

	描述
0 或 OFF	关闭选定的自动触发延迟。
1 或 ON	打开自动触发延迟。

Query (查询)

命令	描述
TRIGger:DElay:AUTO?	查询自动触发延迟模式。返回 0 (OFF) 或 1 (ON)。

TRIGger:SOURce <name>

使用此命令选择触发源。仪器接受软件 (BUS) 触发、直接内部触发或来自后面板 EXT TRIG (外部触发) 端子的硬件触发。

参数

<name> (名称)	描述
BUS	选择软件触发。
IMMEDIATE	选择直接内部触发。
EXTernal	选择来自后面板 EXT TRIG (外部触发) 端子的硬件触发。

Query (查询)

命令	描述
TRIGger:SOURce?	查询触发源。

详细信息

有关源的信息，请参阅触发源

本节内容:

故障排除.....	6-1
运行自检.....	6-2
错误代码.....	6-3

故障排除

本节提供相关信息，以帮助您解决仪器中发生的问题。

有关仪器的信息，请参阅以下网站：

1. [Keithley Instruments website \(http://www.keithley.com\)](http://www.keithley.com)
2. [Keithley web forum \(http://forum.keithley.com\)](http://forum.keithley.com)

有关您仪器序列号的信息，请参阅[显示仪器的序列号](#)（第 1-5 ）部分。

有关运行自检和错误代码的信息，请参阅本节后续内容。

运行自检

自检步骤内置于 Model 2110 万用表内用于检查逻辑和测量硬件功能是否正常。每次打开仪器电源时，就会执行这些检测步骤以确保仪器的基本功能工作正常。如果在自检期间中发生任何错误，则表示仪器的某些零件不能正常工作，需要维修。



在下列请情况下，可能发生错误的自检故障：

- 自检期间输入端上存在信号。
- 长测试引线会起到天线作用而拾取交流信号。
- 电网电压设置不正确。

您还可以在提供额外硬件测试的仪器上运行自检。

要运行自检，请使用以下步骤：

1. 按 **SHIFT** 和 **CONFIG (MENU)** 键以显示 **MENU** 选项。
2. 使用 **▶** 和 **◀** 键显示 **SYSTEM**，然后按 **ENTER** 键。
3. 使用 **▶** 和 **◀** 键显示 **SELF TEST**，然后按 **ENTER** 键。仪器将运行测试并在显示屏上显示结果，如下所示：
 - **TEST PASS** – 如果测试通过。
 - **TEST FAIL** – 如果测试未通过。如果测试未通过，仪器还会点亮 **ERR** 指示器。

如果存在错误，有关如何查看错误的信息，请参阅[查看错误队列中的错误](#)（第 2-24 页）。

错误代码

错误按先进先出 (FIFO) 顺序检索。第一个返回的错误就是第一个保存的错误。阅读完队列中的全部错误之后, ERROR (错误) 指示器关闭。每当发生错误时, 仪器就会发出哔哔声。

如果发生的错误多于 20 条, 保存在队列中的最新错误 (最近发生的错误) 会替换为此错误代码:

-350, "Too many errors"

在您将错误从队列中移除之前, 不能保存其他错误。您将错误从队列中移除之后, 仪器将响应:

+0, "No error"

以下情况将清除错误队列:

- 关闭电源
- 发送 *CLS (清除状态) 命令

*RST (重置) 命令不会清除错误队列。

有关如何查看错误的信息, 请参阅[查看错误队列中的错误](#) (第 2-24 页)。

本主题提供有关执行错误 (EE) 和自检错误 (ST) 的信息。

错误代码	类型	描述
-101 Invalid character (无效字符)	EE	命令字符串中发现无效字符。
-102 Syntax error (语法错误)	EE	命令字符串中发现无效语法。
-103 Invalid separator (无效分隔符)	EE	命令字符串中发现无效分隔符。
-104 Data type error (数据类型错误)	EE	命令字符串中发现参数类型错误。
-105 GET not allowed (不允许 GET)	EE	命令字符串中不允许群执行触发 (GET)。
-108 Parameter not allowed (不允许参数)	EE	发现多于命令需要的参数。
-109 Missing parameter (缺少参数)	EE	检索到的命令参数不足。
-112 Program mnemonic too long (程序助记符过长)	EE	接收的命令标头字符数过多。
-113 Undefined header (未定义标头)	EE	接收到无效命令。
-121 Invalid character in number (数字中的字符无效)	EE	为参数值指定的数字中发现无效的字符。
-123 Numeric overflow (数字溢出)	EE	发现大于 32000 的带有指数的数字参数。
-124 Too many digits (位数过多)	EE	数字参数的尾数大于 255 位, 不包括前导零。
-131 Invalid suffix (无效后缀)	EE	为数字参数指定的后缀不正确。
-138 Suffix not allowed (不允许后缀)	EE	不接受后缀的数字参数接收时带有后缀。
-148 Character not allowed (不允许字符)	EE	接收到离散参数, 但是需要字符串或数字参数。
-151 Invalid string data (无效字符串数据)	EE	接收到无效的字符串数据。
-158 String data not allowed (不允许字符串数据)	EE	接收到字符串, 但是命令不允许。
- 160--168 Block data errors (拦截数据错误)	EE	拦截数据不能接受。
- 170--178 Expression errors (表达式错误)	EE	仪器不接受数学表达式。
-211 Trigger ignored (触发已忽略)	EE	收到群执行触发 (GET) 或 *TRG, 但是忽略了触发。
-213 Init Ignored (启动已忽略)	EE	接收到 INITiate 命令但不能执行, 因为正在进行测量。发送设备清除命令停止进行中的测量, 并将仪器设置为空闲状态。
-214 Trigger deadlock (触发死锁)	EE	触发源为 BUS 且接收到 READ? 命令时, 发生触发死锁。

错误代码	类型	描述
-221 Settings conflict (设置冲突)	EE	以下情况会产生这种错误: 况 1: 在已启用自动范围且使用固定分辨率的情况下, 发送 CONFigure 或 MEASure 命令。 况 2: 已打开数学功能, 然后切换到当前测量功能中无效的数学运算。 况 3: 当在 DCI 和 ACI 的 10A 范围内启用了自动范围时, 会生成错误消息。
-222 Data out of range (数据超出范围)	EE	数字参数的值超出范围。
-223 Too much data (数据过多)	EE	字符串过长。
223 2nd function mismatch (第二种功能不匹配)	EE	第一种和第二种功能不匹配。
-224 Illegal parameter value (非法参数值)	EE	接收到离散参数, 但不是命令的有效选项。
225 Function/range mismatch (功能/范围不匹配)		测量功能与为该公司指定的范围不匹配。
-230 Data Stale (数据失效)	EE	收到 FETCh? 命令但是内存为空。
-350 Too many errors (错误过多)	EE	错误队列已满。
-410 Query INTERRUPTED (查询中断)	EE	接收到将数据发送到输出缓冲器的命令, 但是输出缓冲器包含上一个命令的数据。
-420 Query UNTERMINATED (查询未终止)	EE	仪器一直试图通信(例如, 通过接口发送数据), 但未接收到将数据发送至输出缓冲器的命令。
-430 Query DEADLOCKED (查询死锁)	EE	接收到的命令生成太多的数据, 输出缓冲器不能容纳, 同时输入缓冲器也已填满。会继续执行命令, 但是全部数据都将丢失。
-440 Query UNTERMINATED after indefinite response (不确定的响应后查询未终止)	EE	在命令字符串中 *IDN? 命令必须是最后一个查询命令。
521 Input buffer overflow (输入缓冲器溢出)	EE	输入缓冲器溢出。
522 Output buffer overflow (输出缓冲器溢出)	EE	输出缓冲器溢出。
531 Insufficient memory (内存不足)	EE	没有足够内存用来保存使用 INITiate 命令请求的读数。产品的取样数 (SAMPle:COUNT) 和触发计数 (TRIGger:COUNT) 不能超过 2000 个读数。
532 Cannot achieve requested resolution (不能达到要求的分辨率)	EE	仪器不能达到要求的测量分辨率。可能在 CONFigure 或 MEASure 命令中指定了无效的分辨率。
540 Cannot use overload as math reference (不能使用过载作为数学参考)	EE	仪器不能将过载读数 (9.9000000E+37) 保存为空或 dB 测量的数学参考。发生这种情况后, 数学状态会关闭。
550 Command not allowed in local (本地不允许此命令)	EE	仪器在本地模式下接收到 READ? 命令。
601 Front panel does not respond (前面板未响应)	ST	主 CPU U1601 尝试与前面板处理器 U3 建立串行通信。通信必须双向开始运作, 此检查才能通过。
602 RAM read/write failed (RAM 读/写失败)	ST	此检测在 RAM U1701 的每个位写入或读取 55h 和 AAh 检测板模式。任何不正确的回读都将导致检测失败。只有从远程接口才能读取此错误。
603 Front-End MCU does not respond (前端 MCU 未响应)	ST	主 CPU U1601 尝试与前端处理器 U2001 建立串行通信。通信必须双向开始运作, 此检查才能通过。
604 A/D noisy test failed (A/D 噪声检测失败)	ST	此检测适用于 10 V 直流范围与内部 0 V。将执行 20 ms ADC 测量并针对 0 V ± 20 μV 的限值校验结果。

错误代码	类型	描述
605 N2 calibration parameter failed (N2 校准参数检测失败) :	ST	此错误消息表示 N2 校准参数超出范围。
606 N3 calibration parameter failed (N3 校准参数检测失败) :	ST	此错误消息表示 N3 校准参数超出范围。
607 Buffer1 offset out of range (缓冲器 1 偏移超出范围)	ST	此步骤用于检测缓冲器 U507 的偏移。检测结果对照 $0 \pm 0.1\text{mV}$ 的限值进行校验。
608 Buffer2 offset out of range (缓冲器 2 偏移超出范围)	ST	此步骤用于检测缓冲器 U508 的偏移。检测结果对照 $0 \pm 0.1\text{mV}$ 的限值进行校验。
609 DC gain x1 failed(直流增益 x1 检测失败)	ST	此步骤用于检测直流增益x1 放大器的公差。增益公差的限值是 ± 0.005 。
610 DC gain x10 failed (直流增益 x10 检测失败)	ST	此步骤用于检测直流增益x10 放大器的公差。增益公差的限值是 ± 0.05 。
611 DC gain x100 failed (直流增益 x100 检测失败)	ST	此步骤用于检测直流增益x100 放大器的公差。增益公差的限值是 ± 0.5 。
612 Ohms 500 nA source failed(Ohms 500 nA 源检测失败)	ST	此检测针对 10 V 直流范围与通过输入端连接的内部 10M 100:1 分压器 R204。连接 500nA 欧姆的电流源以产生标定的 5V 信号。将执行 20 ms ADC 测量并针对 $5\text{V} \pm 1\text{V}$ 的限值校验结果。
613 Ohms 5 uA source failed (Ohms 100 uA 源检测失败)	ST	此检测针对 1000 V 直流范围与通过输入端连接的内部 10 M 100:1 分压器 R204。连接 5 μA 欧姆的电流源。测量该电流源的合规限值。将执行 20 ms ADC 测量并针对 $0.12\text{V} \pm 0.01\text{V}$ 的限值校验结果。
614 DC 1000V zero failed (直流 1000V 零检测失败)	ST	此检测针对未应用输入的 1,000 V 直流范围。将执行 20 ms ADC 测量并针对 $0\text{V} \pm 5\text{mV}$ 的限值校验结果。
615 Ohms 10 uA source failed (Ohms 100 uA 源检测失败)	ST	此检测针对 1,000 V 直流范围与通过输入端连接的内部 10M 100:1 分压器 R204。连接 10 μA 欧姆的电流源。测量该电流源的合规限值。将执行 20 ms ADC 测量并针对 $0.12\text{V} \pm 0.01\text{V}$ 的限值校验结果。
616 DC current sense failed (直流电流检测失败)	ST	此检测针对 3 A 直流范围。将执行 20ms A 直流测量并针对 $0\text{A} \pm 5\text{A}$ 的限值校验结果。此检测确认直流电流检测路径工作正常。此检测限值设置较宽是因为 K303 在自检期间未打开电流输入。在自检期间若输入电流, 应会检测到不正确的 DC 电流, 但不会导致假故障。
617 Ohms 100 uA source failed(Ohms 100 uA 源检测失败)	ST	此检测针对 1,000 V 直流范围与通过输入端连接的内部 10M 100:1 分压器 R204。连接 100 μA 欧姆的电流源。测量该电流源的合规限值。将执行 20 ms ADC 测量并针对 $0.12\text{V} \pm 0.01\text{V}$ 的限值校验结果。
618 DC high voltage attenuator failed (直流高压减压器检测失败)	ST	此检测针对 1,000 V 直流范围。连接 500nA 欧姆的电流源以产生标定的 5V 信号。将执行 20 ms ADC 测量并针对 $5\text{V} \pm 1\text{V}$ 的限值校验结果。
619 Ohms 1 mA source failed (Ohms 1 mA 源检测失败)	ST	此检测针对 1,000 V 直流范围与通过输入端连接的内部 10M 100:1 分压器 R204。连接 1 mA 欧姆的电流源。测量该电流源的合规限值。将执行 20 ms ADC 测量并针对 $0.12\text{V} \pm 0.01\text{V}$ 的限值校验结果。
620 AC rms zero failed (交流 rms 零检测失败)	ST	此检测适用于 100mV 交流范围且交流输入接地的情况。测量交流部分的内部残余噪声, 并针对 RMS-to-DC 转换器输出端的限值 -10mV 到 70mV 进行校验。

错误代码	类型	描述
621 AC rms full scale failed (交流 rms 满量程检测失败):	ST	此检测针对 100mV 交流范围。开启 1mA 欧姆电流源对交流输入电容器 C614 充电。这会在 RMS-to-DC 转换器的输出端上产生一个脉冲, 在应用该电流后将采样 100ms。将执行 20ms A/D 测量并针对 2V 到 13V 的 A DC 输入限值进行校验。
624 Unable to sense line frequency (无法检测线路频率)	EE ST	在打开仪器后无法测量交流线路频率。仪器将假定所有未来的测量为 50Hz 的线路。
640 Meas setting failed (Meas 设置失败)	EE	无法命令通过 A/D 进行设置。
641 Meas reading failed (Meas 读数失败)	EE	无法命令通过 A/D 进行读取。
642 Board Protect failed (电路板保护检测失败)	EE	特定集成电路 (IC) 发生故障或丢失。所用通信中断。
650 Panel failed (面板检测失败)	EE	主板无法与前面板通信。
651 Panel Program Checksum Error(面板程序校验错误)	EE	来自前面板的校验不正确。

本节内容:

Model 2110 万用表其他信息..... 7-1

Model 2110 万用表其他信息

本手册已为您提供使用新的 Model 2110 仪器所需入门信息。

有关 Model 2110 万用表的其他信息，请参阅：

- 产品信息 CD-ROM（与产品一同发送）：包含软件工具、驱动程序及产品文档。
- [Keithley Instruments website \(http://www.keithley.com\)](http://www.keithley.com):包含最新的信息；通过网站，您可以访问：
 - Knowledge Center（知识中心），包含下列手册：
 - The Low Level Measurements Handbook: Precision DC Current, Voltage, and Resistance Measurements（低电平测量手册：精度直流电流、电压和电阻测量）
 - Switching Handbook: A Guide to Signal Switching in Automated Test Systems（切换手册：自动测试系统信号切换指南）
 - 应用程序说明
 - 更新的驱动程序
- 您当地的现场应用工程师可帮助您进行产品选择、配置和使用。联系信息请查阅网站。

本附录内容:

简介	A-1
更换线路保险丝	A-1
更换电流输入保险丝	A-3
升级固件	A-4

简介

本节提供可供操作人员执行的维护信息和步骤。

更换线路保险丝

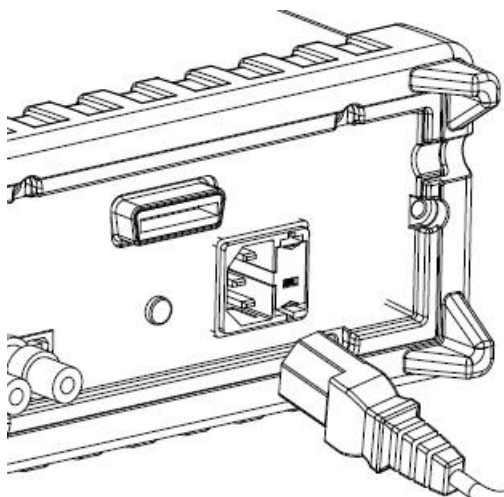
在 Model 2110 万用表后面板上的一根保险丝保护着一起的电源线输入。

**警告**

从后面板上断开电源线，拔掉仪器上连接的所有测试引线，然后才能更换线路保险丝。否则可能使操作人员暴露于危险电压之下，造成人员受伤或死亡。

电源线保险丝可从后面板接近，靠近交流电源插座附件，如下图所示。

图 38: 插上电源开关



执行以下步骤以更换线路保险丝:

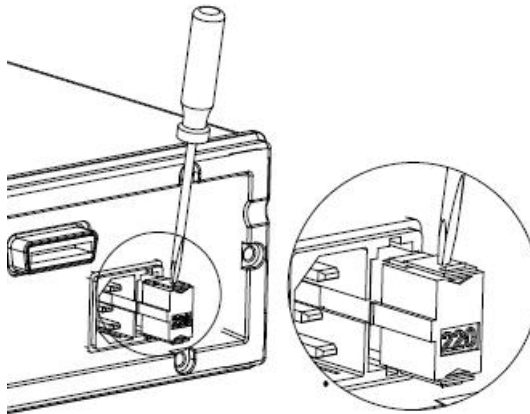


警告

为防止人员受伤、死亡或仪器损坏，仅使用正确类型的保险丝。

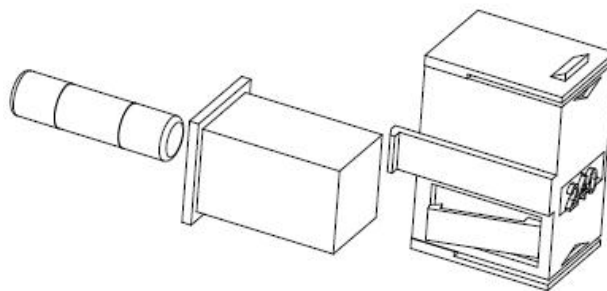
1. 关闭仪器并移除线缆。
2. 电压选择器容器位于交流插座旁。在容器的顶部有一个小小的突耳。用薄刀片的刀或螺丝刀，将突耳从交流插座上撬开。
3. 将电压选择器容器滑出，即可接触保险丝，如下图所示。

图 39: 移除电压选择器



4. 将保险丝拉出电压选择器容器，换上相同类型的新保险丝。

图 40: 拆下断的保险丝



5. 将电压选择器容器退回模块中。

如果电源线保险丝重复熔断，存在电路故障，必须维修纠正。可将此装置退回美国吉时利仪器 (Keithley Instruments) 进行修理。

更换电流输入保险丝

Model 2110 万用表使用两根保险丝来保护不受输入电流过量的损害:

- 3 A、250V、5 x 20mm, 慢熔保险丝
- 15A、250V、5 x 20mm, 慢熔保险丝



警告

使用相同等级 (250 V/250 mA T) 的常用保险丝进行更换。使用错误的保险丝可能会导致人身伤害和仪器损坏。如果仪器保险丝重复熔断, 请将仪器送往授权的维修机构进行维修。



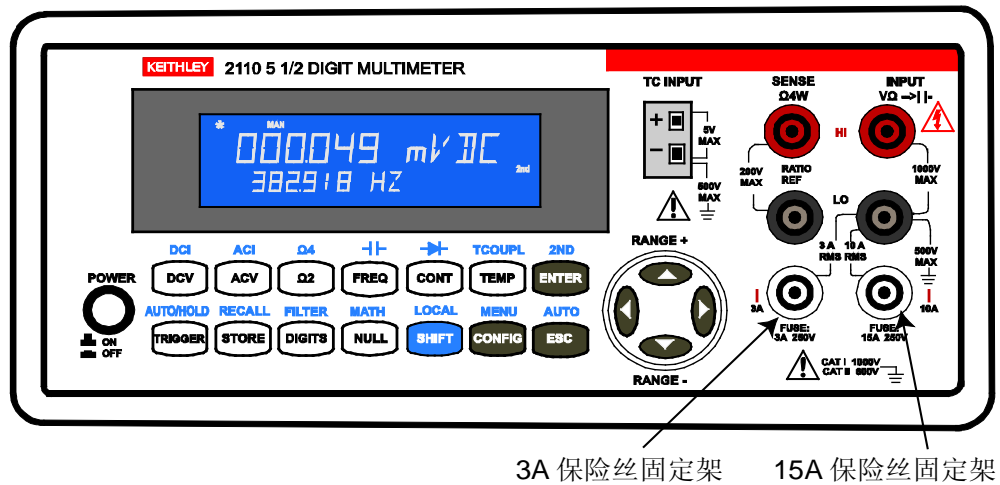
警告

从后面板上断开电源线, 拔掉仪器上连接的所有测试引线, 然后才能更换电流输入保险丝。否则可能使操作人员暴露于危险电压之下, 造成人员受伤或死亡。

如下图所示，电流输入保险丝位于电流输入端内。执行以下步骤以更换熔断的保险丝：

1. 将保险丝固定架向内推并向右转，直至松脱。
2. 拉出保险丝固定架，露出电流输入保险丝。
3. 拆下熔断的保险丝并使用相同类型和额定值的保险丝进行更换。
4. 重新插入保险丝固定架，在向内推的同时向左转。确保保险丝固定架已正确安放并固定。

图 41: 电流输入保险丝



升级固件

有关固件升级的信息，请参阅 [Keithley Instruments website \(http://www.keithley.com\)](http://www.keithley.com)。

本附录内容:

概览	B-1
清除寄存器和队列	B-3
对启用寄存器进行编程	B-3
读数寄存器	B-3
状态字节和服务请求 (SRQ)	B-3
状态寄存器集	B-7
状态报告命令摘要	B-10

概览

Model 2110 万用表提供一系列的状态寄存器和队列，以便操作人员可以监控和操纵各种仪器事件。状态结构如下图所示。状态结构的核心是“状态字节寄存器”。用户的测试程序可读取此寄存器，以确定是否发生服务请求 (SRQ) 及导致请求的事件。

状态字节和 SRQ

状态字节寄存器接收状态寄存器集、队列和缓冲器的摘要位。寄存器对各种仪器事件进行监控。发生启用事件时，会在状态字节寄存器中设置一个摘要位。当状态字节摘要位及其对应的启用位均已设置（由用户编程）时，系统会设置请求服务 (RQS) 位，以表示已发生服务请求 (SRQ)。

状态寄存器集

状态寄存器集通常由事件寄存器和事件启用寄存器组成。

事件启用寄存器：

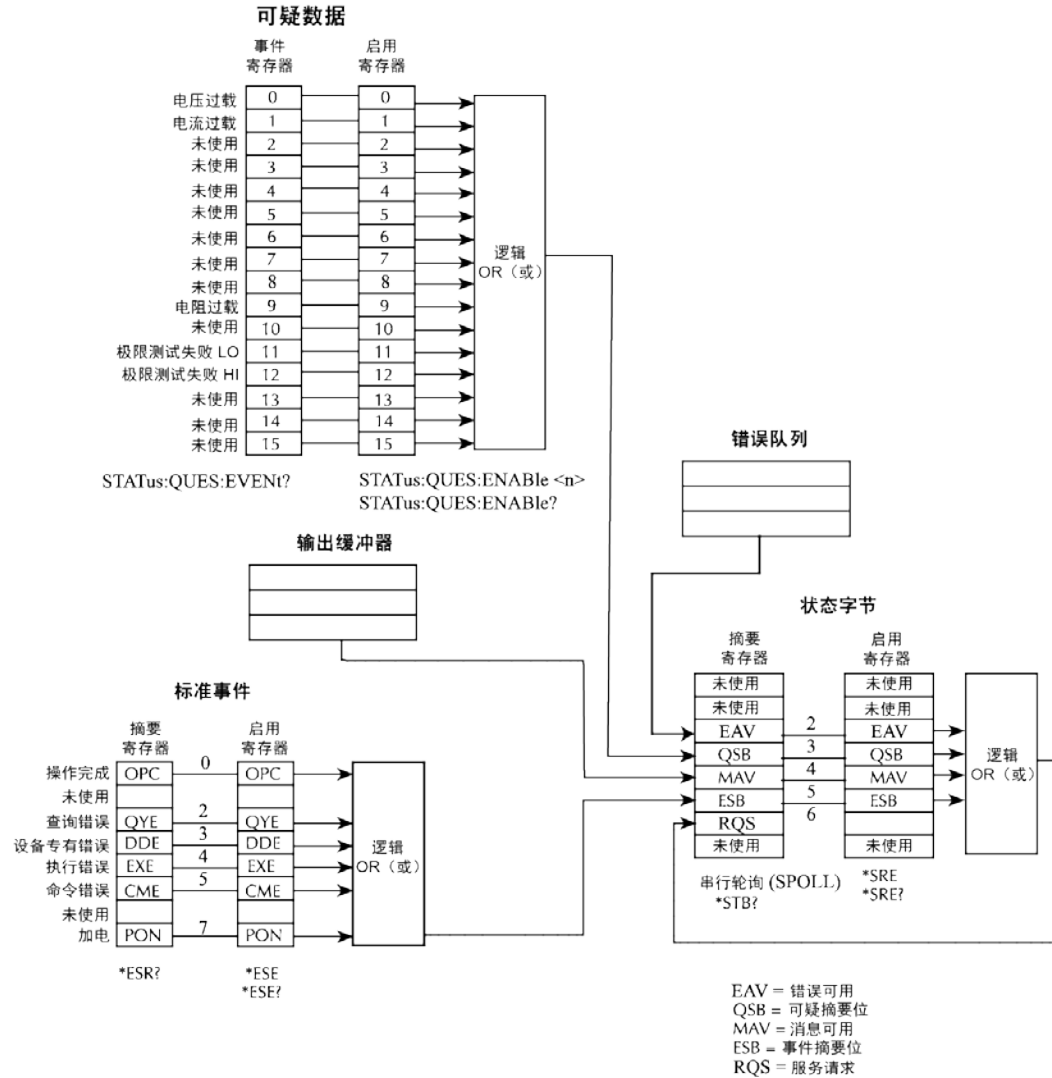
- 接受读操作和写操作
- 指示将对应事件寄存器中的哪些位进行 OR 运算以生成事件寄存器的摘要位。

发生事件时，对应的事件寄存器位设为 1。该位持续锁存为 1 直至寄存器重置。当事件寄存器位及其对应的启用位均已设置（由用户编程）时，寄存器的输出（摘要）将设为 1，之后会设为状态字节寄存器的摘要位。

错误队列和输出缓冲器

仪器使用输出缓冲器和错误队列。查询命令的响应消息被置于输出缓冲器中。随着各种编程错误和状态消息的出现，它们都被置于错误队列中。队列中包含数据时，会设为状态字节寄存器的对应摘要位。

图 42: 状态模型



清除寄存器和队列

仪器打开时，状态结构中所有寄存器的位都会清除（重置为 0），队列和缓冲器均为空。用于重置事件和事件启用寄存器以及错误队列的命令见下表所列。除这些命令外，任何启用寄存器均可通过单个命令发送参数值 0 对寄存器进行编程来实现重置。

用于重置寄存器和清除队列的常用命令和 SCPI 命令

命令	描述	参考
要重置寄存器: *CLS *SRE 0 *PSC 1	将以下事件寄存器的所有位重置为 0: 标准事件寄存器 可疑数据寄存器 清除启用寄存器: 如果之前就已发生命令，则打开仪器电源会清除启用寄存器	说明 1
要清除错误队列: *CLS	清除错误队列中的所有消息	说明 1

说明

1. 标准事件启用寄存器并非由 *CLS 重置。以 *ESE 发送参数值 0 可将该启用寄存器中所有位重置为 0（请参见[状态字节和服务请求命令](#)（第 B-7 页）。如果用户先前已使用 *PSC 0 对仪器进行了设置，则当仪器加电时，不会清除标准事件启用寄存器。
2. 查询标准事件和可疑数据寄存器仅清除其对应的摘要寄存器位。

对启用寄存器进行编程

启用寄存器是唯一可由用户进行编程的寄存器。状态结构中的所有其他寄存器均为只读寄存器。以下内容将说明如何确定用于对启用寄存器进行编程的各种命令的参数值。本节稍后会介绍实际的命令。

用于事件启用寄存器编程的命令在发送时带有决定对应寄存器中每个位的所需状态（0 或 1）的参数值。启用寄存器可使用十进制格式进行编程。

寄存器中位的位置可表示为二进制参数值和十进制等效值。

读数寄存器

状态结构中的任何寄存器均可通过相应的查询 (?) 命令读取。响应消息为十进制值，对应于寄存器中所有位集合的二进制加权值。

状态字节和服务请求 (SRQ)

服务请求由两个 8 字节寄存器进行控制：状态字节寄存器和状态字节启用寄存器。

状态字节寄存器

来自状态寄存器和队列的摘要消息用于设置或清除状态字节寄存器中相应的位 (B2、B3、B4 和 B5)。这些摘要位不会锁存，它们的状态 (0 或 1) 仅取决于摘要消息 (0 或 1)。例如，如果读取标准事件寄存器，则其寄存器会进行清除。因此，其摘要消息将重置为 0，进而会重置状态字节寄存器中的 ESB 位。

状态字节寄存器中的位定义见下表。

状态字节寄存器			
位	定义	十进制值	描述
0	未使用	1	设置为 0。
1	未使用	2	设置为 0。
2	错误可用 (EAV)	4	设置位表示发生测量事件。
3	可疑摘要位 (QSB)	8	在可疑数据寄存器中设置一个或多个位，表示已发生一个已启用的可疑事件 (启用寄存器中的位必须“启用”)。
4	消息可用 (MAV)	16	设置的摘要位表示在输出缓冲器中出现响应消息。
5	事件摘要位 (ESB)	32	在标准事件寄存器中设置一个或多个位，表示已发生一个已启用的标准事件 (启用寄存器中的位必须“启用”)。
6	请求服务 (RQS)	64	设置位表示状态字节寄存器中的一个已启用摘要位已设置，且仪器要求服务 (串行轮询)。
7	未使用	128	设置为 0。

使用消息可用字节 (MAV)

输出缓冲器将保持响应消息。响应消息指为响应查询命令而发送的消息。当一个响应消息被置于输出缓冲器时，状态字节寄存器中的消息可用字节 (MAV) (B4) 即设置。数据消息在被读取后就会从输出缓冲器中清除。输出缓冲器为空时，即视为已清除。为空的输出缓冲器将清除状态字节寄存器中的 MAV 位。在发送相应的查询后，将仪器寻址为通话，即可从输出缓冲器中读取消息。

使用 READ? 命令在满足触发条件后启动测量。

使用 INITiate 命令将读数存储在仪器的内存中。

使用 FETCH? 命令将读数转移至仪器的输出缓冲器。

当仪器响应 READ? 命令读取第一个读数时，系统将设置 MAV 位，表示输出缓冲器中存在消息。

服务请求

服务请求的生成由状态字节启用寄存器控制。此寄存器由您进行编程，用于根据状态字节寄存器的“状态摘要消息”位（B2、B3、B4 和 B5）来启用或禁用位 B6 (RQS) 的设置。摘要位与状态字节启用寄存器中的对应启用位在逻辑上建立了 AND (&) (与) 关系。当设定的 (1) 摘要位与启用寄存器的已启用 (1) 位设置 AND (逻辑与) 关系时，逻辑“1”输出将应用于 OR (逻辑或) 门的输入，而后会在状态字节寄存器中设置 RQS 位。

状态字节启用寄存器的单个位可通过 *SRE 常用命令进行设置或清除。要读取状态字节启用寄存器，请使用 *SRE? 查询命令。在电源重新循环时或在以 *SRE 命令发送参数值 0 (例如 *SRE 0) 时，状态字节启用寄存器就会清除。用于对 SRQ 启用寄存器进行编程和读取的命令详见[状态字节和服务请求命令](#) (第 B-7 页)。

说明

如果先前使用 *PSC 0 对仪器进行了设置，则在电源打开时不会清除状态字节启用寄存器。

状态结构

使用串行轮询和 SRQ

任何从 0 转为 1 的已启用事件摘要位将设置位 B6 并生成 SRQ（服务请求）。在您的测试程序中，您可以定期读取状态字节来检查是否发生 SRQ 及发生的原因。如果发生 SRQ，举例而言，程序将转入可以提供请求服务的相应的子例程。

通常情况下，SRQ 由仪器的串行轮询序列进行管理。如果没有发生 SRQ，则状态字节寄存器的位 B6 保持清除，而程序在执行串行轮询后继续进行。如果发生 SRQ，则状态字节寄存器的位 B6 将会设置，而程序可在串行轮询检测到 SRQ 时，转入服务子例程。

B6 持续设置，直至所有状态字节摘要位重置。

串行轮询会自动重置状态字节寄存器的 B6。这样，后续串行轮询可对位 B6 进行监控，查看是否有其他事件类型导致发生 SRQ。在串行轮询之后，同一事件可导致另一 SRQ，即使导致第一个 SRQ 的事件寄存器尚未清除也是如此。

当状态字节寄存器的已启用摘要位已设置时，将设置主摘要状态位 (MSS)。这个位 (B6) 还可解释为请求服务 (RQS) 位。根据使用方式，状态字节寄存器的 B6 位可以是服务请求 (RQS) 位或主摘要状态 (MSS) 位：

- 当使用串行轮询序列来获取状态字节（串行轮询字节）时，B6 为 RQS 位。
- 当使用 *STB 命令来读取状态字节寄存器时，B6 为 MSS（消息摘要状态）位。

串行轮询即使自动重置了 RQS 位，也不会清除 MSS。MSS 在所有状态字节摘要重置之前持续设置。

要使用 SRQ:

将仪器配置为在设置 ESB 位时生成 SRQ。使用状态字节启用寄存器 (SRE) 选择用于设置低电平 SRQ 信号的摘要位。设置了状态字节 B6 后，仪器将自动发送 SRQ 中断消息给总线控制器。然后，总线控制器可轮询总线上的仪器以确定请求服务的仪器。查询正在使用串行轮询的状态字节或查询其摘要位导致服务请求的事件寄存器，将清除该请求服务。

要使用串行轮询:

可以发送串行轮询消息来读取状态字节摘要寄存器。串行轮询将自动清除状态字节摘要寄存器中的 RQS 位，但不会影响其他的位。

由于 IEEE-488.2 标准并不保证总线控制器程序与仪器之间的同步，您可以发送 *OPC? 命令来确保命令获得执行。在执行 *RST、*CLS 或其他命令之前进行串行轮询，可能会导致报告之前的状况。

了解命令序列何时完成

使用以下命令可确定命令序列何时完成。

1. 发送 DCL 通用总线命令以清除输出缓冲器和总线控制器。
2. 发送 *CLS 命令以清除事件寄存器中的所有位。
3. 发送 *ESE 1 命令以指示仪器在设置 ESR 中的 OPC 事件时，在状态字节中设置 ESB 位。
4. 发送 *OPC 命令以在所有待执行的命令均已执行后，设置标准事件寄存器中的操作完成 (OPC) 位。
5. 将仪器配置为在设置 ESB 位时生成 SRQ。

SPE、SPD（串行轮询）

措 PE、SPD 常规总线命令序列用于对仪器进行串行轮询。串行轮询包含串行轮询字节（状态字节）。通常，串行轮询由控制器使用，以确定数个仪器中哪一个请求了 SRQ 行服务。

使用 *STB? 读取状态字节

使用 *STB? 命令读取状态字节与 IEEE-488 串行轮询相似。但是，*STB? 命令：

- 不会清除状态字节寄存器中的 RQS 位 (B6)。
- 仅作为普通命令处理，并仅在之前命令均已执行使轮询不可能进行时才会执行。

状态字节和服务请求命令

用于对状态字节寄存器和状态字节启用寄存器进行编程和读取的命令见下表所列。有关对寄存器进行编程和读取的详细信息，请参见“对启用寄存器进行编程”。

说明

要将状态字节启用寄存器的位重置为 0，请使用 0 作为 *SRE 命令的参数值（例如，*SRE 0）。

*CLS 和 STATus:PRESet 命令对状态字节启用寄存器并无影响。

状态字节和状态字节启用寄存器命令	
命令	描述
*SRE 0	重置状态字节启用寄存器。
*SRE <NRf>	对状态字节启用寄存器进行编程： <NRf> = 0 至 255 十进制格式。
*SRE?	读取状态字节启用寄存器。

状态寄存器集

在仪器状态结构中主要有两种状态寄存器集：标准事件状态和可疑事件状态。

标准事件寄存器

标准事件寄存器中的位定义见下表所示。

必须使用 *ESE 命令及每个位相应的十进制值来设置启用寄存器掩码。

例如，使用 *ESE 1 命令启用?操作完成?。

说明

错误队列中的所有错误均记录为错误情况（包括标准事件寄存器的位 2、3、4 或 5）。唯一的例外情况是使用 SYSTem:ERRor? 命令读取错误队列。

说明

所有读数过载情况都会从可疑数据事件寄存器的位 0、1 或 9 中报告至标准事件寄存器位 3。然而，不会报告任何读数过载的情况至仪器的错误队列。

标准事件寄存器			
位	定义	十进制值	描述
0	操作完成	1	设置位表示所有待执行的选定设备操作已经完成，仪器准备就绪可以接受新的命令。此位只会响应 *OPC? 命令进行设置。有关详情，请参见 *OPC — 操作完成命令 （第 5-6 页）及 *OPC? — 操作完成查询 （第 5-6 页）。
1	未使用	2	设置为 0。
2	查询错误 (QYE)	4	设置位表示您尝试从空的输出缓冲器中读取数据；在前一个查询尚未读取时收到了新命令行；或者输入和输出缓冲器均已满。
3	设备相关错误 (DDE)	8	设置位表示仪器操作由于某些内部情况并未正确执行。
4	执行错误 (EXE)	16	设置位表示仪器在尝试执行命令时检测到错误。
5	命令错误 (CME)	32	设置位表示发生命令错误。命令错误包括： EEE-488.2 语法错误 — 仪器收到的消息并未遵守 IEEE-488.2 标准定义的语法。 义错误 — 仪器收到的命令拼写有误或收到尚未实施的可选 IEEE-488.2 命令。 器在程序消息内收到一个群执行触发 (GET)。
6	未使用	64	设置为 0。
7	电源打开 (PON)	128	设置位表示仪器在此寄存器上次关闭以来已被关闭再打开过。

使用 *OPC 监控输出缓冲器的内容

*OPC 命令将导致仪器在完成所有待执行操作后，设置操作完成位 (OPC)。

*OPC? 操作完成查询将在所有待执行的仪器操作完成后，在输出缓冲器中放置一个 ASCII“1”。

通常情况下，在 INITiate 命令执行之后，会发送上述两种命令中任一种命令。INITiate 命令用于将仪器退出空闲状态，以执行测量。

- 在仪器完成所有编程命令后，仪器将返回至空闲状态。接着，仪器将完成所有待执行的命令，包括：
- *OPC 命令。完成此命令将设置 OPC 位
- *OPC? 命令。完成此命令将在输出缓冲器中放置一个 ASCII“1”。

如果在发送 *OPC 命令之前，输出缓冲器中有过多消息，则缓冲器无法接受任何额外的消息，且仪器将停止读取读数。

可疑数据寄存器

通过设置相应的位，可疑数据寄存器将指示测量何时会导致以下任一情况：

- 电压范围过载
- 电流范围过载
- 超出限制条件
- 电阻过载

所有设定的位都将摘要至可疑摘要位 (QSB) (B3)。设定摘要位即表示已发生一个已启用的可疑事件。

可疑数据寄存器中的位见下表所述。使用 `STATus:QUESTionable:ENABLE` 命令设置事件启用寄存器的内容。

可疑数据寄存器			
位	定义	十进制值	描述
0	电压过载	1	直流或交流电压、频率、周期、二极管或比率功能范围过载。
1	电流过载	2	直流或交流电流功能范围过载。
2	未使用	4	设置为 0。
3	未使用	8	设置为 0。
4	未使用	16	设置为 0。
5	未使用	32	设置为 0。
6	未使用	64	设置为 0。
7	未使用	128	设置为 0。
8	未使用	256	设置为 0。
9	电阻过载	512	2 线或 4 线电阻功能范围过载。
10	未使用	1024	设置为 0。
11	LO 限值失败	2048	极限测试下读数小于下限。
12	HI 限值失败	4096	极限测试下读数超过上限。
13	未使用	8192	设置为 0。
14	未使用	16384	设置为 0。
15	未使用	32768	设置为 0。

状态报告命令摘要

有关状态命令的信息，请参阅[STATus 子系统摘要](#)（第 5-25 页）。

本附录内容:

通信接口 C-1

通信接口

本节介绍了将仪器连接至下列通信接口的方法。

- 通用串行总线 (USB)
- 通用接口总线 (GPIB 或 IEEE-488)

本节说明了在安装了 Microsoft® Windows® 2000、Windows XP®、Windows Vista® 或 Windows 7® 此外，还说明了可与 Keithley 仪器一同使用的 I/O 软件、驱动程序及应用程序软件。

选择接口

美国吉时利仪器 (Keithley Instruments) Model 2110 万用表支持以下远程接口:

- GPIB (可选)
- USB

Model 2110 万用表一次只能通过一个远程接口控制。第一个收到消息的接口将控制仪器。在仪器返回本地操作模式之前，将忽略其他接口。

USB 通信

若要使用后面板 USB 连接，主机计算机上必须具有虚拟仪器软件体系结构 (VISA) 层。更多信息，请参见[如何安装 Keithley I/O Layer](#) (第 C-15 页)。

VISA 包含用于 USB 测试和测量类 (USBTMC) 协议的 USB 类驱动程序，一旦安装了此类驱动程序，Microsoft® Windows® 操作系统即可识别仪器。

在将采用 USBTMC 或 USBTMC-USB488 协议的 USB 设备插入计算机时，VISA 驱动程序会自动检测该设备。注意 VISA 驱动程序只能自动识别 USBTMC 和 USBTMC-USB488 设备，这点尤为重要。不识别打印机、扫描仪和存储设备等其他 USB 设备。

在本节中，“USB 仪器”是指采用 USBTMC 或 USBTMC-USB488 协议的设备。

说明

美国国家仪器 (NI®) 公司 VISA 的完整版本提供一种实用程序, 可供您为要与 VISA 进行通信的任何其他类型的 USB 设备创建 USB 驱动程序。更多信息, 请参见 [NI VISA website](http://www.ni.com) (参见美国国家仪器公司 VISA 网站 - <http://www.ni.com>)。

与仪器进行通信

若要实现与 USB 设备的通信, 需要使用 NI-VISA™。VISA 需要以下格式的资源字符串, 方可连接至正确的 USB 仪器:

USB[board]::manufacturer ID::model code::serial number[::USB interface number][::INSTR]

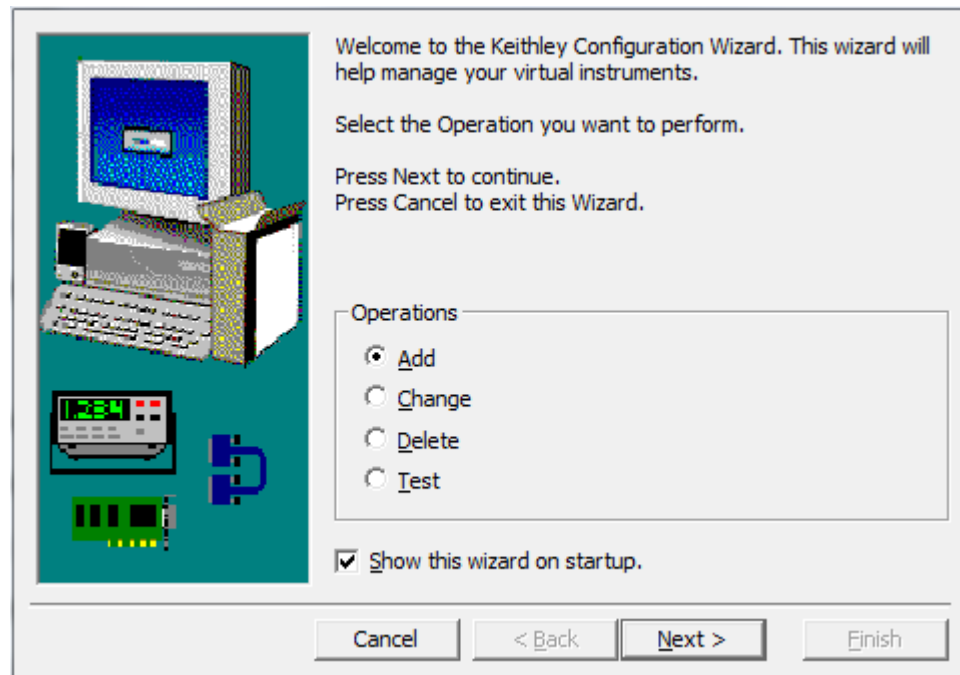
这要求您来确定参数。您可以运行能够自动检测所有连接至计算机的仪器的实用程序来收集此信息。

如果您已安装 Keithley I/O Layer, 则 Keithley Configuration Panel 可从 Microsoft® Windows®“开始”菜单中的“Keithley Instruments”菜单打开。

若要使用 Keithley Configuration Panel 来确定 VISA 资源字符串:

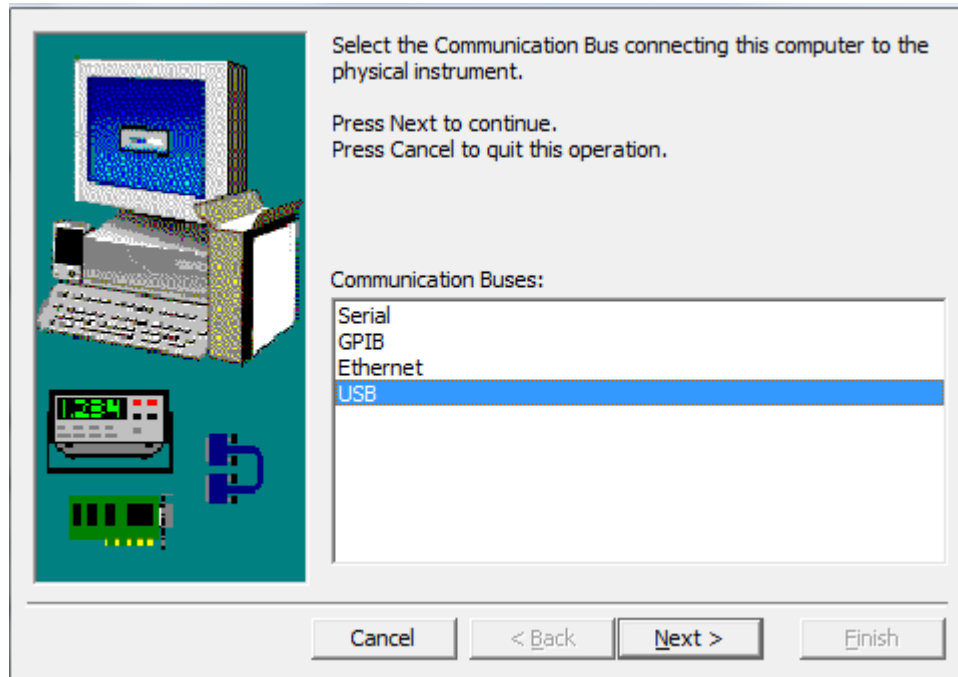
1. 启动 Keithley Configuration Panel。弹出 Select Operation (选择操作) 对话框。
2. 选择 **Add** (添加)。

图 43: Select Operation (选择操作) 对话框



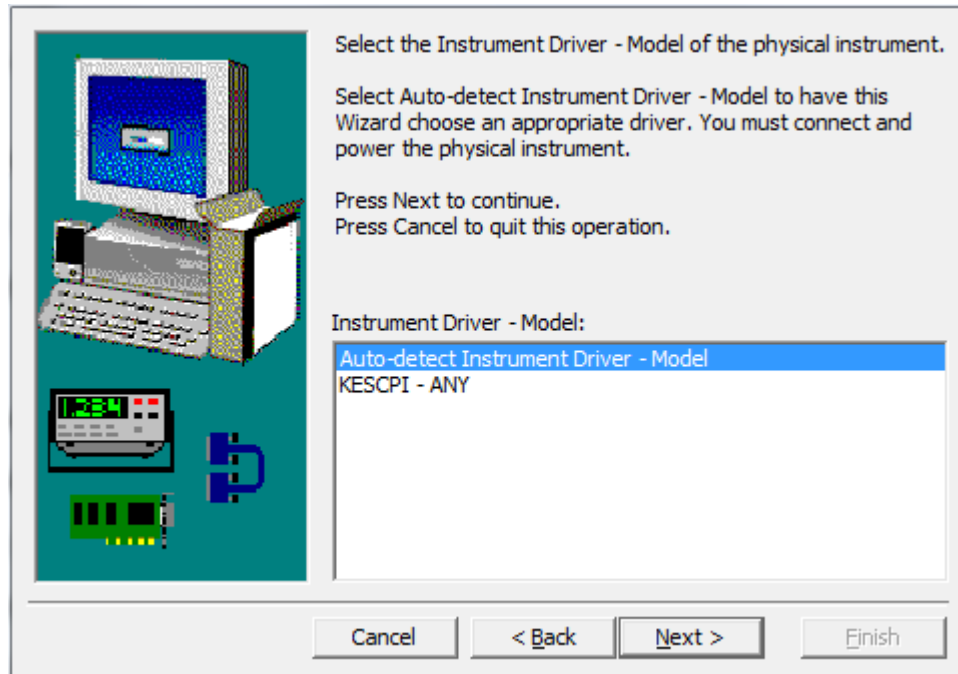
3. 单击 **Next** (下一步)。弹出 Select Communication Bus (选择通信总线) 对话框。

图 44: Select Communication Bus (选择通信总线) 对话框



4. 选择 **USB**。
5. 单击 **Next** (下一步)。弹出 Select Instrument Driver (选择仪器驱动程序) 对话框。

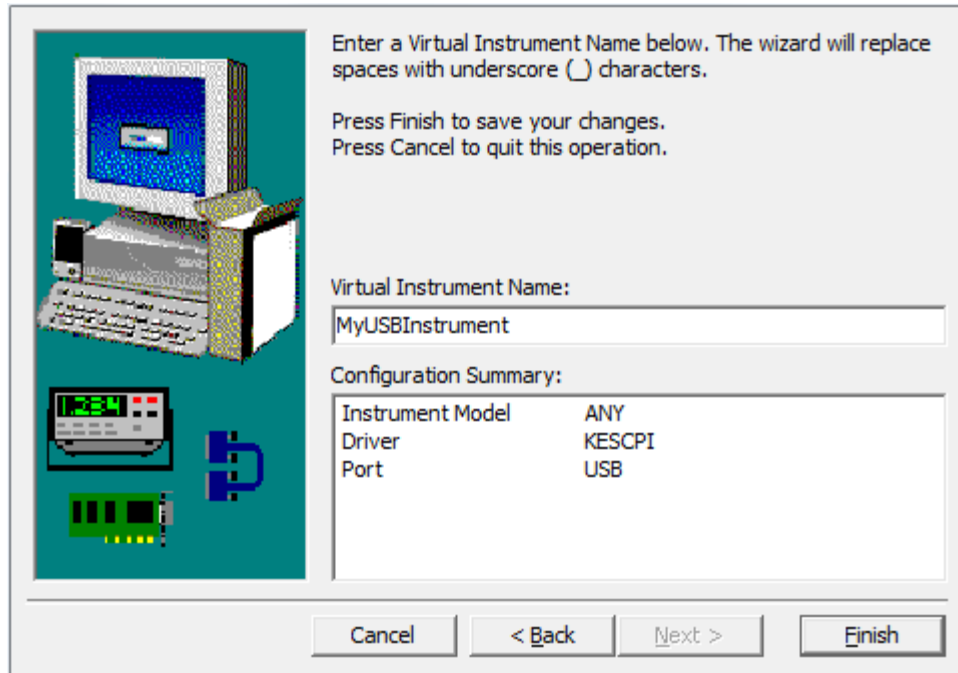
图 45: Select Instrument Driver (选择仪器驱动程序) 对话框



6. 选择 **Auto-detect Instrument Driver – Model** (自动检测仪器驱动程序 – 模型)。
7. 单击 **Next** (下一步)。弹出 Configure USB Instrument (配置 USB 仪器) 对话框，同时显示检测到的仪器 VISA 资源字符串。

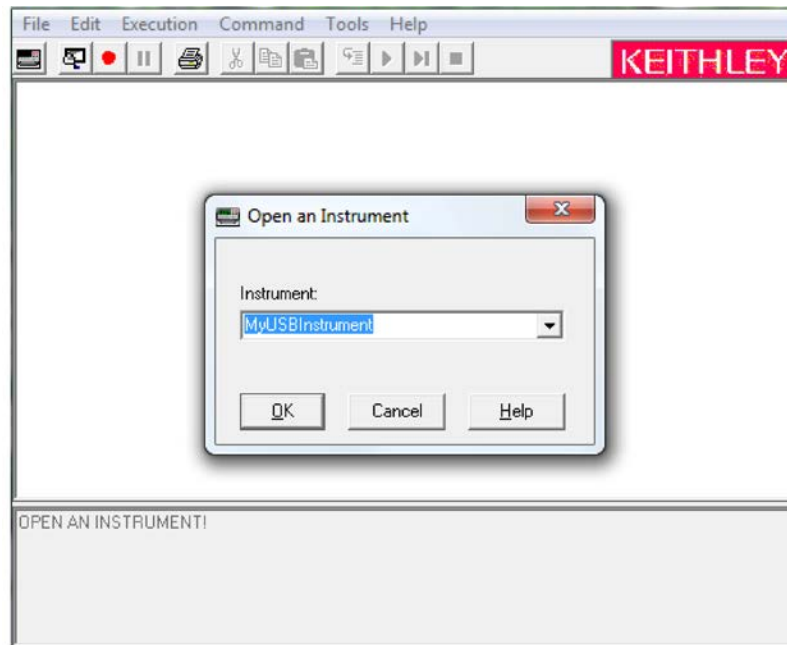
- 单击 **Next** (下一步)。弹出 Name Virtual Instrument (命名虚拟仪器) 对话框。

图 46: Name Virtual Instrument (命名虚拟仪器) 对话框



- 在 Virtual Instrument Name (虚拟仪器名称) 框中, 输入希望用以指代仪器的名称。
- 单击 **Finish**。
- 单击 **Cancel** (取消) 关闭该向导。
- 保存配置。在 Configuration Utility (配置实用程序) 中, 选择 **File > Save** (文档 > 保存)。
- 在 Keithley Communicator (Keithley 通信程序) 中, 选择 **File > Open Instrument** (文档 > 打开仪器), 以打开刚刚命名的仪器。

图 47: Keithley Communicator 打开仪器



14. 单击 **OK** (确定)。
15. 向仪器发送命令，并查看其是否响应。

说明

如果您的系统中安装有完整版本的 NI VISA，可以运行 NI-MAX 或 VISA Interactive Utility。相关信息，请参见各自的文档。

如果您的系统中安装了 Agilent IO Libraries，可以运行 Agilent Connection Expert 来检查您的 USB 仪器。相关信息，请参见各自的文档。

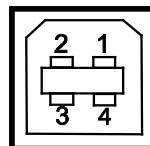
USB 连接器的通过/失败输出

后面板上的 USB 连接器是 B 系列连接器。禁用 USB 接口（选择 IEEE-488 接口）时，内部的通过和失败 TTL 输出信号（极限测试）会通过 USB 端口进行传输。

通过/失败信号是“低真”(low true) 的，指示将要输出至 GPIB 接口的下一次读数的“数学通过/失败极限测试”结果。对于每个读数，信号会维持约 2 毫秒 ($\pm 100 \mu\text{s}$) 的“有效低”(active low) 状态。下图显示的是 USB 连接器 (B 系列)。

图 48: USB 连接器

B 型



仪器连接器
(后面板)

接点编号	信号名称	典型布线分配	描述
1	VBUS	红	浮接
2	D-	白	极限测试通过
3	D+	绿	极限测试失败
5	GND	黑	GND

说明

如果关闭 USB 接口，则通过/失败输出功能会自动打开。

如要使用通过/失败信号输出，则必须使用 GPIB 接口进行远程控制。

在使用通过/失败信号输出时，将 USB 电缆从您的仪器上断开。

要打开和关闭通过/失败输出：

1. 按 **SHIFT** 键，再按 **CONFIG** 键。
2. 使用 **▶** 和 **◀** 键来选择 **INTERFACE**。
3. 按 **ENTER** 键。
4. 使用 **▶** 和 **◀** 键以：
 - 选择 **GPIB** 打开输出。
 - 选择 **USB** 关闭输出。
5. 按 **ENTER** 键。

附加 USB 信息

本节介绍了 USB 总线及测试和测量仪器相关的更多详情和更多高级信息。

连接多个 USB 仪器到计算机

将多个 USB 仪器连接到计算机的最方便的方式是将仪器的 USB 线直接插入计算机。如果拥有多个 USB 仪器或其他 USB 设备，例如打印机、键盘和鼠标，则计算机上的 USB 连接器可能不够使用。

若要获得更多端口，可以使用 USB 集线器，或者如果有可用的 PCI 或 PCI Express 插槽，则可以添加更多的 USB 控制器卡。

有两种类型的 USB 集线器可以与 Model 2110 万用表一同使用：

- **总线供电式：**此类集线器能够通过 USB 总线供电，且每个端口只能提供 100 mA 的电流 (USB 2.0)。
- **自供电式：**此类集线器配备有外部电源，每个端口能够提供至多 500 mA 的电流 (USB 2.0)。

GPIB 设置

本节介绍了有关 GPIB 标准、连接及地址选择相关的信息。

说明

GPIB 连接器为可选件，您的仪器上可能未配备。

GPIB 标准

GPIB 为 IEEE-488 仪器数据总线，其硬件和编程标准最初由电气和电子工程师学会 (IEEE) 于 1975 年采用。仪器符合 IEEE Std 488.1 标准，同时支持 IEEE Std 488.2 常用命令和状态模型拓扑。

在计算机上安装 GPIB 卡

有关 GPIB 卡的安装信息，请参见制造商的文档。

安装 GPIB 驱动程序软件

查看 GPIB 控制器文档，以了解从何处获取驱动程序的相关信息。同时美国吉时利仪器 (Keithley Instruments) 公司建议您查看供应商的网站，以获取最新版本的驱动程序或软件。

非常重要的一点是，应在连接硬件之前安装驱动程序，以免错误的驱动程序与硬件建立关联。

与仪器之间的通信

你所安装的 GPIB 驱动程序软件会安装交互式哑终端程序，您可以通过该程序向仪器发送命令。该程序能够直接调用 GPIB 驱动程序支持库。

对于美国吉时利仪器 (Keithley Instruments) 公司的 KPCI-488LPA 和 KUSB-488B GPIB 控制器，其配置实用程序被称作“KI-488 诊断工具”。可通过 Windows 开始菜单中的 **Keithley Instruments > KI-488 > KI-488 Diagnostic Tool (Keithley 仪器 > KI-488 > KI-488 诊断工具)** 打开该工具。

对于美国吉时利仪器 (Keithley Instruments) 的 KUSB-488A GPIB 控制器，其配置实用程序被称作 TrTest。可通过 Microsoft® Windows®“开始”菜单打开该程序，路径为：**Keithley Instruments > GPIB-488-CEC > TrTest**。

对于美国国家仪器 (NITM) 公司的 GPIB 控制器，可以使用 NI-MAX. Start NI-MAX。如果硬件已正确安装，可以在左侧树形控件中的 GPIB 部分看到该控制器。选中并右键单击该控制器，即可看到与仪器进行通信的选项。

说明

如果您希望在使用 GPIB 控制器时使用仪器驱动程序（例如 VXIPnP 或 IVI）或高阶软件，还必须安装 I/O 软件，该软件将会安装 VISA 层。请参见[如何安装 Keithley I/O Layer](#)（第 C-15 页）。

终止符

在通过 GPIB 接收数据时，仪器会终止于 EOI 已声明的任何换行字符或数据字节（EOI 已声明的换行同样有效）。在通过 GPIB 驱动程序发送数据时，无需向全部外发消息添加换行字符。EOI 行会在最后一个字符发出后被断定。

但是，如果希望程序与仪器上的所有 I/O 总线进行通信（GPIB 和 USB），建议在外发命令的结尾添加换行。使用 VISA，在 VISA Open（VISA 打开）方法中更改资源字符串后，同一程序可以与全部的 I/O 总线一同工作。

前面板 GPIB 操作

本节说明了作为 GPIB 操作一部分的前面板操作，包括消息、状态指示器和 LOCAL（本地）键。

错误和状态消息

前面板显示器可能会显示错误和状态消息。

本地键

SHIFT (LOCAL)（切换（本地））键能够取消远程状态，并恢复仪器的本地操作。

GPIB 参考

通用总线命令

通用命令是指无论仪器类型为何均具有相同的通用含义的命令（例如：DCL）。下表列出了通用总线命令。

通用总线命令

命令	在 Model 2110 万用表上的作用
REN	在下次寻址进行监听时，进入远程操作。有关详情，请参见 REN （第 C-9 页）。
IFC	进入通话器和监听器空闲状态。有关详情，请参见 IFC （第 C-9 页）。
LLO	锁定 LOCAL（本地） 键。有关详情，请参见 LLO 。
GTL	取消远程操作，恢复 Model 2110 万用表的前面板操作。有关详情，请参见 GTL （第 C-9 页）。
DCL	将 Model 2110 万用表及 GPIB 上的所有设备返回至已知条件。有关详情，请参见 DCL （第 C-10 页）。
SDC	将 Model 2110 万用表返回至已知条件。有关详情，请参见 SDC （第 C-10 页）。
GET	启动触发器。有关详情，请参见 GET （第 C-10 页）。
SPE、SPD	串行轮询 Model 2110 万用表。有关详情，请参见 SPE, SPD （第 C-10 页）。

REN

远程启用 (REN) 命令由控制器发送至 Model 2110 万用表，以进行仪器的远程操作设置。一般来说，在通过总线对仪器进行编程之前，应将其置于远程模式。将 REN 设置为真不会将仪器置于远程状态。在将 REN 设置为真之后，还必须对仪器寻址进行监听，方可使其进入远程操作模式。

IFC

接口清除 (IFC) 命令由控制器发送，用以将 Model 2110 万用表置于通话器空闲状态和监听器空闲状态。

将命令消息转至仪器以及将响应消息从仪器中转出，不会被 IFC 命令打断。如果将响应消息从仪器中转出的操作因为 IFC 命令而暂停，当仪器被寻址进行通信时，消息转出操作即会恢复。如果将响应消息转至仪器的操作因为 IFC 命令而暂停，当仪器被寻址进行监听时，剩余的消息即可发送。

LLO

当仪器处于远程操作模式时，除 LOCAL（本地）键（及 POWER（电源）开关）外，所有的前面板控制均将被禁用，本地锁定 (LLO) 命令用于禁用 LOCAL（本地）键。

GTL

使用转至本地 (GTL) 命令能够将处于远程模式的仪器转至本地模式。退出远程状态时会同时恢复所有前面板控制的操作。

DCL

使用设备清除 (DCL) 命令能够清除 GPIB 接口, 并将其返回至已知状态。注意 DCL 命令非寻址命令, 因此配备此命令的所有仪器将同时对其作出响应。

当 Model 2110 万用表接收到 DCL 命令时, 其将:

- 清除输入缓存、输出队列和命令队列
- 取消已延迟的命令
- 清除妨碍其他设备命令执行的命令

DCL 不会影响仪器设置和已存储的数据。

SDC

选择性设备清除 (SDC) 命令为寻址命令, 与设备清除 (DCL) 命令的功能基本相同。不过, 由于每个设备必须单独寻址, 因此 SDC 命令能够提供仅清除所选仪器的方法, 而不是如同 DCL 命令一样, 同时清除全部仪器。

Model 2110 万用表收到 SDC 命令时, 将会清除输入缓存和输出队列, 清除已延迟的命令, 并清除妨碍其他设备命令执行的命令。SDC 不会影响仪器设置和已存储的数据。

GET

组执行触发器 (GET) 命令为 GPIB 触发器, 用以触发仪器, 以从远程接口采集读数。

SPE、SPD

使用串行轮询序列来获取 Model 2110 万用表的串行轮询字节。该串行轮询字节包含内部功能的重要信息 (请参见[状态模型](#) (第 B-1 页))。一般来说, 串行轮询序列由控制器使用, 用以确定哪些仪器已通过 SRQ 行请求服务。可随时执行串行轮询序列, 以从 Model 2110 万用表中获取状态字节。

GPIB 状态指示器

ADR 状态指示器显示, 仪器通过 GPIB 接口进行控制。

配置 GPIB 控制器

GPIB 总线上的各个仪器均需要唯一的地址, 地址范围为 0 到 30。一般来说, GPIB 主机控制器的地址为 0。不过, 也有一些 GPIB 控制器采用的地址为 21。为安全起见, 不得将任何仪器的地址配置为 21 或 0。

如果确实需要更改主机控制器的地址, 请查阅控制器文档。

对于美国吉时利仪器 (Keithley Instruments) 公司的 KPCI-488LPA 和 KUSB-488B GPIB 控制器, 其配置实用程序被称作“KI-488 诊断工具”。可通过 Microsoft® Windows®“开始”菜单打开该程序, 路径为: Keithley Instruments > KI-488 > KI-488 Diagnostic Tool。

对于美国吉时利仪器 (Keithley Instruments) 公司的 KUSB-488A GPIB 控制器, 其配置实用程序被称作“GPIB 配置”。可通过 Windows“开始”菜单打开该程序, 路径为: **Keithley Instruments > GPIB-488 > GPIB Configuration**。

对于美国国家仪器 (NITM) 公司的 GPIB 控制器, 可以使用 NI-MAX. Start NI-MAX。如果硬件已正确安装, 可以在左侧树形控件中的 GPIB 部分看到该控制器。选中并右键单击该控制器, 即可看到配置控制器的选项。务必保存设置。

所提供的软件

美国吉时利仪器 (Keithley Instruments) 的大多数软件应用程序和全部仪器驱动程序均依赖于部分或全部下列软件组件:

- NI-VISA™
- VISA 共享组件
- IVI 共享组件
- NI™ CVI™ 运行时引擎
- NI™ IVI™ 兼容包
- Keithley 仪器驱动程序

此类软件组件包含在随同仪器提供的 CD-ROM 中, 也可以从 [Keithley Instruments support website \(http://www.keithley.com/support\)](http://www.keithley.com/support) 下载。

仪器驱动程序类型

仪器的驱动程序有数种不同的风格。美国吉时利仪器 (Keithley Instruments) 为 Model 2110 万用表提供三种不同的仪器驱动程序: 本地 LabVIEW 驱动程序、IVI-C 驱动程序和 IVI-COM 驱动程序。您需要选择最适合您使用的应用程序开发环境 (ADE) 的风格。例如, 如果正在使用 LabVIEW, 则应选择本地 LabVIEW 驱动程序。如果没有本地 LabVIEW 驱动程序, 则可以使用 IVI-C 驱动程序, 因为 LabVIEW 可以选择为 IVI-C 驱动程序创建包装器。

LabVIEW 支持 IVI-COM 驱动程序, 但它们绝不是首要选择, 甚至不是次要选择。但是, 如果这些是仪器可用的唯一驱动程序类型, 那么还是可以使用。

如果您的编程语言是 LabWindows/CVI 或 C/C++, 则 IVI-C 驱动程序会是最佳选择。对于 Microsoft® Visual Basic® 6.0 和任何 .NET 语言 (C#、VB.NET 等), IVI-COM 驱动程序是最佳选择。

有时候仪器供应商不会提供全部三种驱动程序类型。大部分语言可以兼容其他驱动程序类型, 但不是最佳做法。

以下部分将详细介绍不同的驱动程序类型。

VXIbP 驱动程序

VXI (Vixie) 即插即用 (VXIbP) 式驱动程序为 Win32 DLL, 具有 VXIbP Alliance 定义的一些标准功能, 如:

- init
- close
- error_message
- reset
- self_test
- Read
- Initiate
- Fetch
- Abort

定义应用程序编程接口 (API) 的目的是让仪器的用户在变换仪器时有一个熟悉的 API。对于为您的仪器创建 API 有一些基本的指南, 如使用 VISA 数据类型及如何建立 CVI 层次结构。

LabVIEW 驱动程序

本地 LabVIEW 驱动程序

本地 LabVIEW™ 驱动程序是一个通过完全内置的 LabVIEW VI 创建的 LabVIEW 驱动程序, 不会调用外部 DLL 或程序库文件。这样一来, 驱动程序就可移植到 LabVIEW 和 VISA 支持的所有平台和操作系统 (目前为 Linux® on x86、Mac OS® X 和 Microsoft® Windows®)。

National Instruments (NI™) 维护本地 [LabVIEW driver style guide](http://zone.ni.com/devzone/cda/tut/p/id/3271) (<http://zone.ni.com/devzone/cda/tut/p/id/3271>)。

LabVIEW 驱动程序包装器

所有 IVI-C 驱动程序都有一个至 DLL 的函数调用的层次结构的函数面板文件 (.fp)。这是一个指导用户在驱动程序中选择正确的函数调用的工具, 因为一个 DLL 只有一个统一的 API 入口点计划 (与 COM 或 .NET 不同)。任何 CVI 生成的 .fp 文件都可导入 LabVIEW, 而 LabVIEW 将为 DLL 生成一个包装器。缺点在于此驱动程序依赖 DLL, 而 DLL 是不可移植的, 因此是特定于 Windows 的。

获得仪器驱动程序

要查看您的仪器有哪些可用的驱动程序:

1. 请转至 [Keithley Instruments support website](http://www.keithley.com/support) (<http://www.keithley.com/support>)。
2. 输入您仪器的型号。
3. 从列表中选择软件驱动程序。

对于 LabVIEW™, 您还可以转至 National Instrument 的网站, 并搜索其仪器驱动程序数据库。

仪器驱动程序示例

所有 Keithley 驱动程序都提供以数种编程语言书写的示例, 为您介绍如何对仪器进行最常见的操作。

安装驱动程序。示例位于 Microsoft® Windows®“开始”菜单中, 在 **Keithley Instruments > Model Number** 路径下 (其中 Model Number 是仪器的型号)。

IVI 共享组件

IVI 共享组件与 VISA 共享组件概念相似。IVI Foundation 为以下各项提供类驱动程序:

- 所有支持的仪器 (DMM、Scope、Fgen 等)
- 配置存储

IVI 共享组件还会创建安装文件夹和注册表项, 供所有 IVI 驱动程序和支持文件用于安装。

可互换虚拟仪器 (IVI) 式驱动程序

VXIpnP 驱动程序的最大问题是 API 并非特定于仪器。对于在数字万用表 (DMM) 上测量直流电压这样标准的操作, 如果有一组标准功能用于实现此目的, 是一个不错的主意。

[IVI Foundation](http://www.ivifoundation.org) (<http://www.ivifoundation.org>) 为以下仪器定义了一组应用程序编程接口 (API): DMM、函数发生器、直流电源、范围、开关、频谱分析仪、RF 信号发生器及功率计。他们目前正在研究一些其他仪器类型的类 API。

有两种类型的 IVI 驱动程序: IVI-COM 驱动程序使用 Microsoft® COM 技术来显示驱动程序功能, 而 IVI-C 驱动程序则使用传统的 Microsoft® Windows® DLL 来导出简单的基于 C 的功能。

有关 IVI 驱动程序的更多信息及 COM、C 和 .NET 接口之间的区别, 请参见[Making the Case for IVI](http://pacificmindworks.com/docs/Making%20the%20Case%20for%20IVI.pdf) (<http://pacificmindworks.com/docs/Making%20the%20Case%20for%20IVI.pdf>)。

NI CVI 运行时引擎

使用 National Instruments (NI™) LabWindows/CVI 环境创建的 IVI-C 驱动程序依赖 CVI 运行时 (cvirte.dll) 或仪器支持运行时 (instrsup.dll), 并且必须存在于系统中以便其运行。

NI IVI 兼容包

美国国家仪器 (NI™) 公司的 IVI 兼容包为一个软件包, 其中包含了开发和充分利用 IVI 仪器可交换性的应用程序所需的 IVI 类驱动程序及支持库。IVI 兼容包还以 IVI 基金会所制定的最新版本的仪器编程规范为基础并符合该规范。

NI ICP 安装程序可安装 IVI 共享组件、CVI 运行时引擎及仪器支持运行时引擎。

Keithley I/O Layer

Keithley I/O Layer (KIOL) 是包含多个实用程序和驱动程序的软件包。该软件包主要用作 IVI 驱动程序的补充, 或用作应用程序软件, 例如 Test Script Builder (TSB)。

KIOL 包括:

- NI-VISA™ Runtime-Time Engine
- Keithley Configuration Panel
- Keithley Communicator

NI-VISA Runtime

NI-VISA™ 是美国国家仪器 (NI™) 公司实施 VISA 标准的产物。该软件有两个版本: 完整版和运行时版。Keithley I/O Layer (KIOL) 包含 NI-VISA Run-Time Engine 的许可版本, 该版本只包括允许 NI-VISA 驱动程序运行的二进制文件 (DLL)。

如果已安装了 NI 软件（如 LabVIEW™ 或 LabWindows™），即会拥有可与 Keithley 驱动程序和应用程序软件一同使用的有效许可。

如果未安装 NI 软件，必须安装 KIOL 以安装驱动程序。

Keithley Configuration Panel

Keithley Configuration Panel 是 IVI 驱动程序的配置实用程序，与 NI-MAX 类似。该程序还可能自动检测支持 VXI-11 协议的 USBTMC 仪器及 LAN 仪器。

Keithley Communicator

Keithley Communicator 为使用 VISA 与仪器进行通信的哑终端程序。

Keithley I/O Layer 计算机要求

Keithley I/O Layer (C02 版) 支持以下操作系统：

- Microsoft® Windows® (32 位和 64 位) Business with Service Pack 1 或更高版本
- Microsoft Windows Vista® Business (32 位和 64 位) with Service Pack 2 或更高版本
- Windows XP Professional (32 位) with Service Pack 3 或更高版本
- Windows 2000 Professional with Service Pack 4 以及 KB891861 更新或更高版本

请注意，不支持 Windows 95、Windows 98、Windows ME、Windows NT、Windows XP (64 位) 操作系统。

如何卸载先前版本的 Keithley I/O Layer

如果已经在计算机上安装了更早版本的 Keithley I/O Layer 软件，必须予以卸载。

若要卸载 Keithley I/O layer:

1. 在 Control Panel（控制面板）中，选择 **Add/Remove Programs** 或 **程序和功能**。
2. 卸载以下组件：
 - Keithley I/O Layer
 - Keithley I/O Layer Suite
 - Keithley SCPI-based Instrument IVI-C Driver
 - NI-VISA Run-Time Engine x.x.x（如有）（x.x.x 是 VISA 版本）
3. 重启计算机。

如何安装 Keithley I/O Layer

说明

安装之前，建议检查 [Keithley Instruments website \(http://www.keithley.com\)](http://www.keithley.com) 来查看是否有最新版本的 Keithley I/O Layer。在该网站上，选择 **Support（支持）** 选项卡，在型号下面键入 KIOL，并选择 **Software Driver（软件驱动程序）**。

您可以使用随附仪器提供的 CD-ROM 或者通过在 Keithley 网站下载的方式安装 Keithley I/O Layer。

该软件将安装以下组件：

- Microsoft® .NET Framework
- NI™ IVI 兼容包
- NI-VISA™ 运行时引擎
- Keithley SCPI-based Instrument IVI-C driver
- Keithley I/O Layer

若要使用 CD-ROM 安装 Keithley I/O Layer:

1. 关闭所有程序。
2. 将 CD-ROM 放入光驱中。
3. 此时，Web 浏览器应自动启动，同时屏幕上显示软件安装链接。如需手动打开 Web 页面，使用文件资源管理器导航至光驱，并打开名为 index.html 的文件。
4. 在 Web 页面上，选择 **Software（软件）** 目录，单击 Keithley I/O Layer。
5. 接受所有默认设置。
6. 单击 **Next（下一步）**。
7. 单击 **Install（安装）**。
8. 重启计算机。

若要通过 Keithley 网站安装 Keithley I/O Layer:

如说明中所述，从 [Keithley Instruments website \(http://www.keithley.com\)](http://www.keithley.com) 下载 Keithley I/O Layer 软件。该软件为单个压缩文件，应将其下载到临时目录中。

运行临时目录中下载的文件。

按照屏幕上的指示安装软件。

重启计算机。

安装特别注意事项

在安装过程中可能会出现安装实用程序无法自动处理的情况。如果检测到此类情况中的任何一种，安装实用程序将会给出警告。以下各部分介绍了完成安装必须采取的措施。

检测到 IVI 共享组件和 IVI 引擎不匹配

IVI 共享组件和 IVI 引擎为软件组件，可通过各种测试和测量软件应用程序、仪器驱动程序等进行安装。Keithley I/O Layer 软件要求此类组件（若有）应为兼容版本。安装实用程序将会检测是否存在不匹配，此情况必须予以纠正，之后方可继续进行软件安装。如果检测到此类情况，Keithley I/O Layer 软件安装将自动停止。

解决这一情况的建议方法为安装美国国家仪器 (NI™) 公司的 IVI 兼容包 (ICP) 软件。您可以从美国国家仪器公司的网站上下载 ICP 软件和发行说明。ICP 安装完成后，重新开始 Keithley I/O Layer 软件的安装。

检测到非美国国家仪器公司的 VISA

VISA 软件用于与仪器之间的通信，可通过各种测试和测量软件应用程序、仪器驱动程序等进行安装。Keithley I/O Layer 软件要求安装且会安装美国国家仪器公司的 NI-VISA™ 软件。安装程序将检测计算机上是否已安装另一供应商版本的 VISA。如果出现此类情况，安装程序将暂停并显示警告消息。如果可以确定，该警告消息会在其标题栏中显示检测到的 VISA 的供应商。记下供应商名称。此时，您可以选择继续安装，如果继续，将会覆盖使用 NI-VISA 所安装的现有 VISA。此步操作能够使 Keithley I/O Layer 软件正常运行，但可能会导致依赖于现有 VISA 的其他应用程序或仪器驱动程序出现故障。

解决这一问题的建议方法是执行以下步骤：

1. 当显示警告信息时，退出 Keithley I/O Layer 软件。记下警告消息（若有）中显示的 VISA 供应商。
2. 卸载非 NI VISA 软件。
3. 在 Control Panel (控制面板) 的 Add/Remove programs (添加/删除程序) 列表中选择 OpenChoice TekVISA，卸载 Tektronix VISA。
4. 在 Control Panel (控制面板) 的 Add/Remove programs wizard (添加/删除程序向导) 列表中选择 Agilent I/O Libraries Suite，卸载 Agilent VISA。
5. 在 Control Panel (控制面板) 的 Add/Remove Programs Wizard (添加/删除程序向导) 列表中选择适当的条目，卸载其他版本的 VISA。
6. 重新开始 Keithley I/O Layer 软件安装。
7. 如果 Tektronix 或 Agilent (如同警告消息中所示) 提供了现有版本 VISA 之前版本的 VISA，一旦 Keithley I/O Layer 软件安装完成，即可安全地重新安装该版本的 VISA。在重新安装 Tektronix 或 Agilent VISA 时，可能会提示保留当前的 VISA 版本，建议您照此操作。通常，该操作会使相关的应用程序或驱动程序恢复运行。
8. 如果原有版本的 VISA 是由 Tektronix 或 Agilent 之外的供应商提供的，则我们建议不要重新安装，因为可能导致 Keithley I/O Layer 软件出现故障。

安装故障排除

如果在安装过程中出现问题，逐个安装组件可能会有所帮助。可能会出现错误消息，帮助您解决安装问题。

如果在安装过程中出现问题：

1. 按照指示卸载[安装特别注意事项](#)（第 C-16 页）一节中所述的全部 KIOL 组件。
2. 返回至 KIOL 安装程序。注意安装程序解压文件的位置（通常位于临时文件夹）。
3. 取消安装程序。
4. 转至解压文件所在的文件夹。
5. 按照以下顺序分别运行以下组件的 setup.exe:
 - IVI 兼容包 (ICP)
 - NI-VISA™ 运行时引擎
 - KIOL
 - Keithley SCPI 驱动程序
6. 忽略其他全部文件夹。
7. 重启计算机。

修改、修复或移除 Keithley I/O Layer 软件

Keithley I/O Layer 与其他许多安装程序相互关联。

若要移除 KIOL 组件，需要使用 Control Panel（控制面板）的 Add/Remove programs（添加/删除程序）来卸载以下应用程序：

- National Instruments NI™ IVI Compliance Package
- National Instruments NI-VISA™ Run-Time Engine
- IVI 共享组件
- Visa 共享组件
- Keithley SCPI 驱动程序

组件卸载之后，重启计算机。

使用 VISA 对仪器寻址

VISA 允许您在不同通信总线上与仪器进行通信，方法是更改经 VISA-C 中的 `viOpen` 函数或 VISA-COM 资源管理器对象中的 `Open` 方法获得通过的资源字符串。

有关资源字符串格式的详情，请参见 IVI 基金会网站上的 VISA 规范 VPP4.3，或请参见您所用 VISA 供应商提供的帮助文件。

以下各节介绍了 Keithley 支持的某些通信类型所用的资源字符串。两边带有 []（方括号）的字段为可选项，且将恢复至默认值。

使用 USB 对仪器寻址

```
USB[board]::manufacturer ID::model code::serial number[:USB interface number][::INSTR]
```

`board` 是指未使用 (0)。

`manufacturer ID` 是指 USB.org 为仪器供应商公司所保留的四位十六进制代码。美国吉时利仪器 (Keithley Instruments) 公司的十六进制代码为 05E6。

`model code` 是指仪器的型号。例如，在寻址 Model 707B 万用表时，使用的代码为 707B。

`serial number` 是指仪器的序列号。

`USB interface number` 用以识别仪器上寻址所用的 USBTMC 接口（通常为 0）。

说明

另请参见 USB VISA 标示符。

通过 GPIB 对仪器寻址

在 VISA 中有两种不同的 GPIB 总线资源类。

INSTR 是每个用户均使用的基本类。该类能够使应用程序软件发送和接收数据和命令，而无需处理某些低层次的 GPIB 细微差别。对于典型的 GPIB 通信，建议使用此类。

INTFC 类能够实现对计算机中 GPIB 控制器卡更为精确的控制。在向仪器发送消息之前，必须遵守 IEEE-488.1 协议，并将仪器设为监听，控制器设为通话。该类能够使您使用低层次的 GPIB 命令与仪器进行通信。有关如何使用该类的详情，请参见您的 VISA 文档。

GPIB INSTR 资源类的格式为：

```
GPIB[board]::primary address[::secondary address][::INSTR]
```

`board` 为 GPIB 卡的编号（如果计算机中有多个卡）。如果仅有一个 GPIB 卡，则不会包含 `board`，但也不会保留空。

`primary address` 是仪器的 GPIB 地址，如必要，可通过仪器的前面板予以更改。

`secondary address` 用以在 GPIB 中进行二次寻址。某些仪器在其主仪器或底板中包含子仪器或卡。主地址用以识别主仪器。二级地址用于识别子仪器。有关二级地址（若适用），请参见仪器用户手册。

向仪器发送原始命令

以下各节介绍如何使用 VISA-C 和 VISA-COM 在不使用仪器驱动程序的情况下发送原始仪器命令。

VISA-C 示例代码

下文所列是一个简单的 C/C++ 控制台应用程序，该应用程序使用 VISA-C 来回读仪器识别字符串。您需要包含 `visa.h` 并链接至 `visa32.lib` 文件。

```
#include "stdafx.h"
#include <visa.h>

#define checkErr(fCall)    if (error = (fCall), (error = (error <
    0) ? error : VI_SUCCESS)) \
                        {goto Error;} else error = error

int _tmain(int argc, _TCHAR* argv[])
{
    ViSession defaultRM, vi;
    char buf [256] = {0};
    ViStatus error = VI_SUCCESS;

    /* Open session to GPIB device at address 22 */
    checkErr(viOpenDefaultRM(&defaultRM));
    checkErr(viOpen(defaultRM, "GPIB0::14::INSTR", VI_NULL,VI_NULL, &vi));

    /* Initialize device */
    checkErr(viPrintf(vi, "*RST\n"));

    /* Send an *IDN? string to the device */
    checkErr(viPrintf(vi, "*IDN?\n"));
    ViUInt16 status = 0;
    do
    {
        checkErr(viReadSTB(vi, &status));
        printf("ReadSTB = %X\n", status);
    } while(status == 0);

    /* Read results */
    checkErr(viScanf(vi, "%t", &buf));
    /* Print results */
    printf ("Instrument identification string: %s\n", buf);

    /* Close session */
    checkErr(viClose(vi));
    checkErr(viClose(defaultRM));

Error:

    if(error < VI_SUCCESS)
        printf("Visa Error Code: %X\n", error);
    printf("\nDone - Press Enter to Exit");
    getchar();

    return 0;
}
```

VISA-COM 示例代码

此示例使用 C# 的 VISA-COM 获取仪器识别字符串。

首先在 VISA-COM interop DLL 中添加一个参照，该 DLL 文件通常位于 `C:\Program Files\IVI Foundation\Visa\VisaCom\Primary Interop Assemblies\ivi.Visa.Interop.dll`。

```
using Ivi.Visa.Interop;

namespace WindowsApplication1
{
    public class IdnSample: System.Windows.Forms.Form
    {
private Ivi.Visa.Interop.FormattedIO488 ioDmm;
        //
    }
}

private void IdnSample_Load(object sender, System.EventArgs e)
{
    ioDmm = new FormattedIO488Class();

    SetAccessForClosed();
}

private void btnInitIO_Click(object sender, System.EventArgs e)
{
    try
    {
        ResourceManager grm = new ResourceManager();
        ioDmm.IO = (IMessage)grm.Open("GPIB::16::INSTR",
            AccessMode.NO_LOCK, 2000, "");
        ioDmm.IO.TerminationCharacterEnabled = true;
    }
    catch (SystemException ex)
    {
        MessageBox.Show("Open failed on " + this.txtAddress.Text + " " + ex.Source
+ " " + ex.Message, "IdnSample", MessageBoxButtons.OK, MessageBoxIcon.Error);
        ioDmm.IO = null;
    }
}
}
```

技术规格如有更改，恕不另行通知。
所有 Keithley 商标及商号均为 Keithley Instruments, Inc. 的财产。
所有其他商标及商号均为其各自公司的财产。

Keithley Instruments, Inc.

公司总部 • 28775 Aurora Road • Cleveland, Ohio 44139 • 440-248-0400 • 传真: 440-248-6168 • 1-888-KEITHLEY • www.keithley.com



A Greater Measure Of Confidence