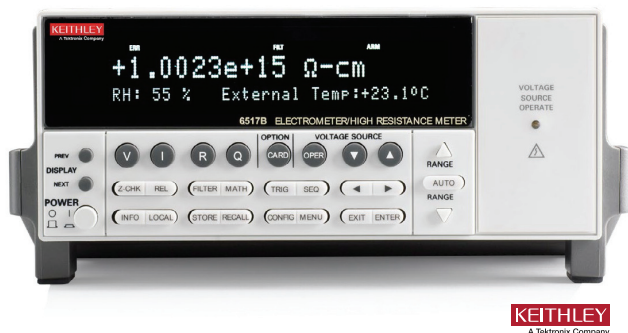


# 6517B 静电计 / 高阻表

## 产品技术资料



Keithley 6517B 静电计 / 高阻表是全球科研实验室灵敏测量的标准。吉时利在弱电测量方面拥有 60 多年的专业经验，吉时利静电计能够可靠地测量最低 10 aA ( $10 \times 10^{-18}$  A) 电流、最低 1 fC 电荷，并支持最高  $10^{18} \Omega$  的电阻测量。6517B 还能够测量高达 200 V 的最大电压范围，输入阻抗超过 200 T $\Omega$ 。所有这些性能都融合在一台仪器中，操作起来像数字万用表一样简便。

### 杰出的性能指标

6517B 把吉时利数十年的弱电测量技术知识融入到创新的低电流输入放大器中，输入偏置电流 <3 fA，噪声仅 0.75 fA p-p，最低电流范围上压降 <20  $\mu$ V。对近似理想的电路负荷，电压电路输入阻抗超过 200 T $\Omega$ 。这些指标保证了所需的准确度和灵敏度，可以在物理、光学、纳米科技和材料科学等领域准确地进行低电流和高阻抗电压、电阻和电荷测量。内置  $\pm 1$  kV 电压源拥有扫描功能，简化了绝缘材料上的漏流、击穿和电阻测试及体电阻率 ( $\Omega$ -cm) 和表面电阻率 ( $\Omega$ /square) 测量工作。

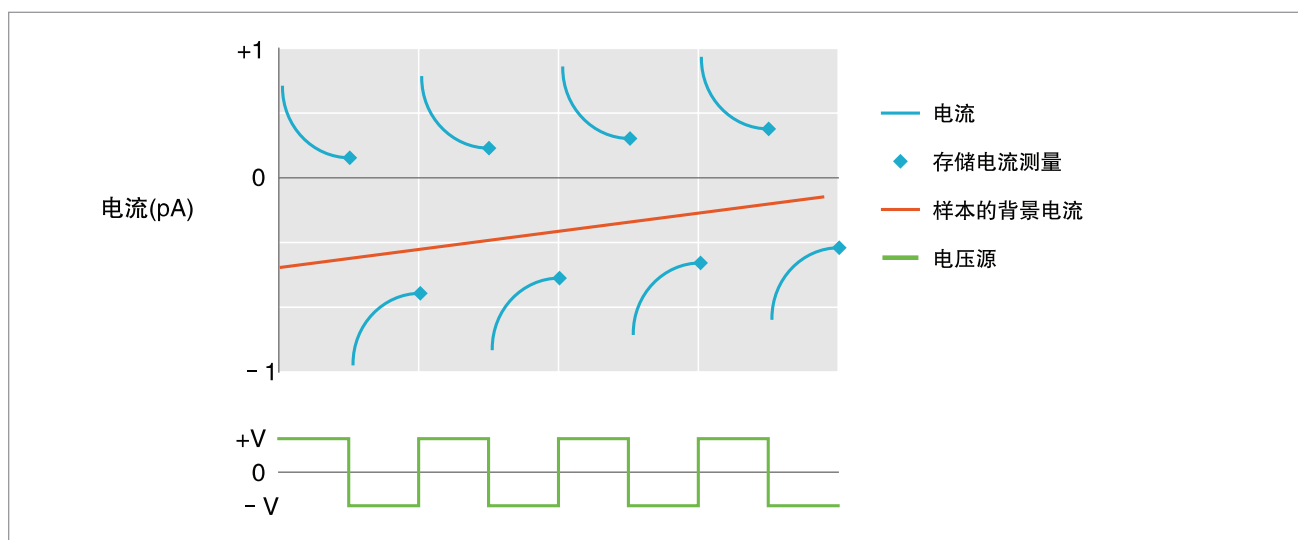
### 主要特点

- 测量高达  $10^{18} \Omega$  的电阻
- 10 aA ( $10 \times 10^{-18}$  A) 电流测量分辨率
- 6517B、8009 电阻率测试夹具和 KickStart 高电阻率应用相结合，为 ASTM D257 高电阻率测量提供完整的硬件和软件解决方案
- <3 fA 输入偏置电流
- 6 位半高精度测量模式
- 最低电流范围上 <20  $\mu$ V 压降
- 高达 200 V 电压测量，>200 $\Omega$  输入阻抗
- 内置  $\pm 1000$  V 电压源
- 独有高阻测量交换电极电压源和测量方法
- 内置测试序列，支持四种不同器件表征测试、表面和体电阻率、表面绝缘电阻和电压扫描
- 选配插入式扫描卡，可使用一个测试设置测试最多 10 个器件或材料样本
- GPIB 和 RS-232 接口

### 宽测量范围

6517B 在电流、电阻、电压和电荷测量量程的整个频宽上提供了自动量程功能。6517B 融合了以下测量功能：

- 超灵敏电流表，可测量 10 aA ~ 20 mA 电流
- 阻抗最高的电压表，可测量 1  $\mu$ V ~ 200 V 电压
- 超高范围电阻表，可测量  $1 \Omega \sim 10^{18} \Omega$  电阻
- 灵敏的电量计，可测量 1 fC ~ 2  $\mu$ C 电荷



交换电极电压源方法消除了材料中背景电流的影响，可以进行可重复的、准确的高阻和电阻率测量。

### 改进高电阻率测量

许多测试应用要求材料有高电阻率(表面或体积)。传统测量方法对样本应用足够大的电压，测量流经样本的电流，然后使用欧姆定律( $R=V/I$ )算出电阻。尽管高阻材料和器件产生的电流很小，很难准确测量，但吉时利静电计和皮安计可以成功地完成这些测量。

即使使用的是优质仪器，材料中固有的背景电流仍可能使其很难准确地执行测量。由于压电效应、静电对电容元件充电及偏振效应，绝缘材料、聚合物和塑料一般都有背景电流。背景电流通常大于等于应用的电压产生的电流。在这些情况下，结果通常会不稳定，提供的电阻读数或电阻率读数不准，甚至会产生错误的负值。吉时利 6517B 就是为解决问题而设计的，可以一致地、可重复地、准确地测量各种材料和元件，特别是在与 8009 电阻率测试夹具结合使用时。

### 交换电极高电阻率测量方法

6517B 采用交换电极方法，几乎消除了样本中任何背景电流的影响，另外也抵消了背景电流的一级和二级漂移。交换电极方法应用正极性电压，然后在指定延迟(测量时间)后测量电流。然后颠倒极性，使用相同的延迟再次测量电流。这一过程一直重复，最后根据四个最新电流测量的加权平均值计算出电阻。在大多数材料上，通过 7 次反转(即舍弃前三个读数)，这种方法一般可以得出高度可重复的、准确的电阻(或电阻率)测量数据。例如，在 8009 电阻率测试夹具中，可以以 0.3% 的可重复率测量 1mm 厚的  $10^{14} \Omega\text{-cm}$  材料样本，在 15 秒周期内得到  $<200 \text{ fA}$  的背景电流变化。

## 内置源增强高阻测量准确度

6517B 提供了大量的特性和功能，帮助确保高阻测量的准确度。例如，内置电压源简化了确定绝缘器电阻率与使用的源电压之间的关系。它特别适合测量电容器漏流和绝缘电阻，测试印刷电路板的表面绝缘电阻，测试电阻器的电压系数，以及表征二极管漏流。

## 温度和湿度戳记

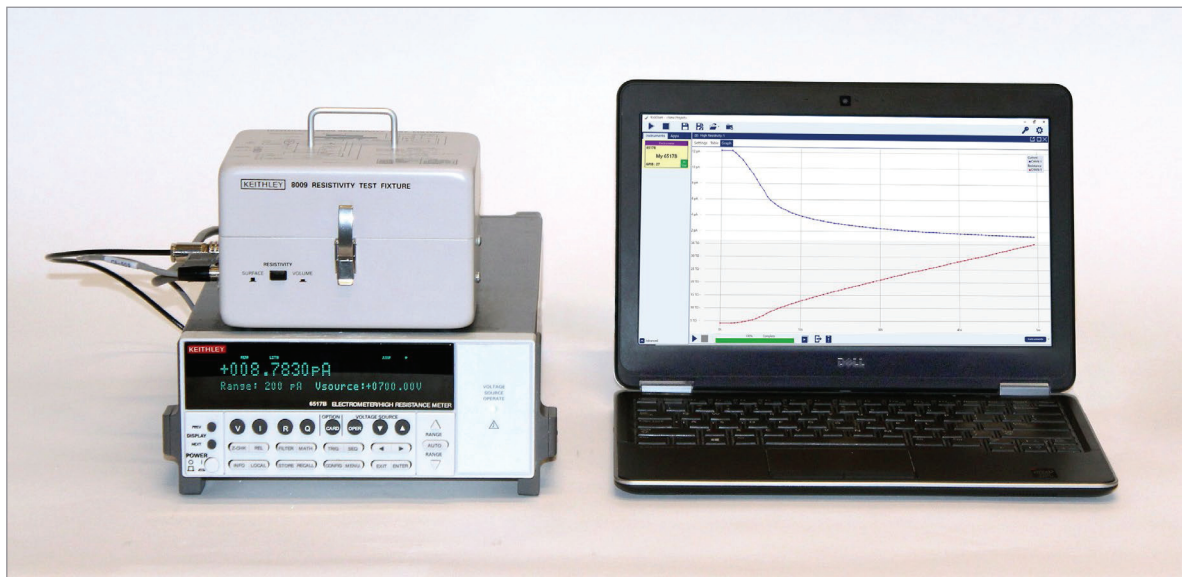
湿度和温度会明显影响材料的电阻率值。为帮助您准确比较在变化条件下采集的读数，6517B 提供了一个内置 K 型热电偶，并可以选配 6517-RH 相对湿度探头。内置 50,000 个读数的数据存储缓冲器可以记录和调用测量数据，包括测量时间、温度和相对湿度戳记。

## 完整的高电阻率测量解决方案

可以使用以下套件，采用标准 ASTM D-257 “绝缘材料的 DC 电阻或电导”规定的方法执行高电阻率测量：

- KICKSTARTFL-HRMA2 高电阻率应用，适用 KickStart 仪器软件控制环境
- 6517B 静电计
- 8009 电阻率测试夹具

KickStart 高电阻率应用控制着执行所需测量的静电计和测试夹具，进行 ASTM- D-257 标准电阻率测量。它可以以高达 1000V 电压测试材料，确定高达  $10^{18} \Omega\text{-cm}$  的电阻率，分析电流随时间变化的阶跃响应图，确定测量要等多长时间被测材料才会稳定，分析多个读数图，确保获得稳定一致的测量。KickStart 高阻应用采用交换电极技术，消除固有的背景电流，实现最准确的电阻率测量。还可以使用这个应用，使用选配的热电偶和相对湿度探头，观测电阻率与温度和相对湿度的关联度。



ASTM-D257 标准高电阻率测试系统及 6517B 静电计、8009 电阻率测试夹具和 KickStart 高电阻率应用。

Measurement Type: Volume Resistivity

Measurement Mode: Step Response

Use ASTM D257 Procedure:

Test Voltage: 500 V

Test Time: 60 s

Current Range: Auto

NPLC: 1

Measure Temperature:

Measure Humidity:

Use 8009 Test Fixture Geometries:

Electrode Area: 20.97 cm<sup>2</sup>

Material Thickness: 1 mm

Meter Connect:

Discharge Device:

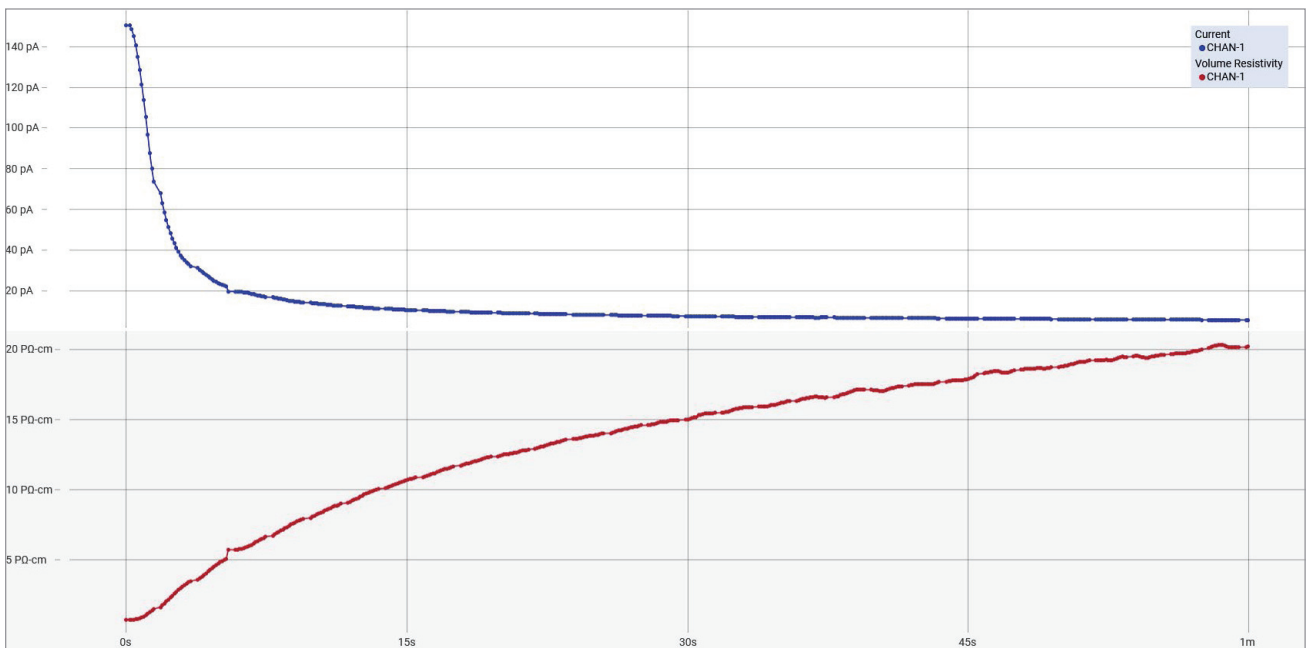
Sources 0V for 4x Test Time

Auto Discharge:

▶ █ [Progress Bar]

**Volume Resistivity: 19.4 PΩ-cm**

KickStart 高电阻率阶跃响应图



KickStart 高电阻率电阻率图。

## 内部测试序列扩展并简化应用

6517B 拥有大量的内部测试序列，协助简便地设置和执行各种测试。器件表征序列包括二极管漏流测量、电容器漏流测量、电缆绝缘电阻测量和电阻器电压系数测量。电阻率和电阻测试包括体电阻率、表面电阻率和表面绝缘电阻测试。可以使用方波和楼梯测试序列，表征参数与电压的关系。

除内置测试外，6517B 还擅长在物理学、光学和材料科学等科研领域进行低电流、高阻抗电压、电阻和电荷测量。静电计的超低压降，使其特别适合太阳能表征应用，其内置电压源和低电流灵敏度则使其特别适合纳米材料高阻测量，如基于聚合物的纳米线、其他纳米材料、陶瓷、介电膜和生物材料。

由于快速响应测量和类似 DMM 的操作方式，6517B 特别适合涉及漏流、击穿和电阻测试的品控工程设计和生产测试应用。6517B 的电压反转方法专门加强了非导电材料上的体积和表面电阻率测量。6517B 还特别适合电化学应用，如高阻抗、离子选择电极和 pH 测量、电导池和电势分析。

### 典型应用

- 纳米材料表征
- 聚合物电气表征
- 波束测量
- 剂量测定
- 器件漏流测量
- 绝缘电阻测量
- 光电检测器表征
- 体积和表面电阻率

## 多种附件扩展测量功能

可以使用多种选配附件扩展 6517B 型静电计 / 高阻表的應用，并改进其性能。8009 电阻率测试夹具是一款受保护的测试夹具，用于样本材料的体电阻率和表面电阻率测量。它包括按 ASTM 标准构建的不锈钢电极。该夹具的电极尺寸已在 6517B 型静电计 / 高阻表预编程，因此无需计算其数值再手动输入。这个附件旨在保护用户避免接触潜在的危险电压，一旦开启夹具盖，其将自动关闭 6517B 静电计 / 高阻表的电压源输出。



8009 电阻率测试夹具满足美国测试材料协会 (ASTM) D257 标准规定的绝缘材料 DC 电阻或电导标准测试方法。8009 与 6517B 相结合，为进行优质安全的电阻率测量提供了完整的系统。8009 带有 6517B-ILC-3 安全互锁电缆、7078-TRX-3 三同轴到三同轴电缆及 8607 1 kV 源电压香蕉插口成套电缆。

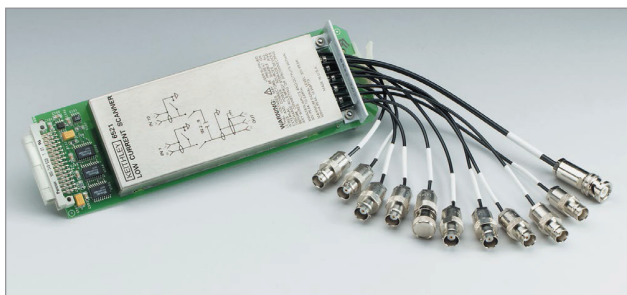
## 6521 和 6522 低电流 10 通道扫描卡

有两种选配的 10 通道插入式扫描卡，扩展了 6517B 静电计 / 高阻表的测量性能。扫描卡直接安装到 6517B 后面板的选项插槽中，并可以兼容 6517A 和 6517。

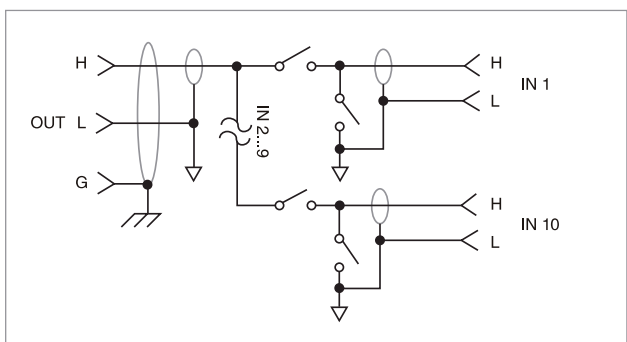


## 产品技术资料

**6521 低电流扫描卡**是一种 10 通道复用器，旨在在多点测试应用或必须改变测试配置时切换低电流。每条通道上的偏置电流  $<1 \text{ pA}$ ，每条通道之间保持高隔离度 ( $>10^{15} \Omega$ )。即使在反选通道时，6521 仍保持电流通路，是真正的电流开关。BNC 输入连接器帮助为灵敏测量提供屏蔽，扫描卡兼容低噪声同轴电缆。6521 特别适合在半导体连接上自动进行反向漏流测试，或在 FET 上进行栅极漏流测试。

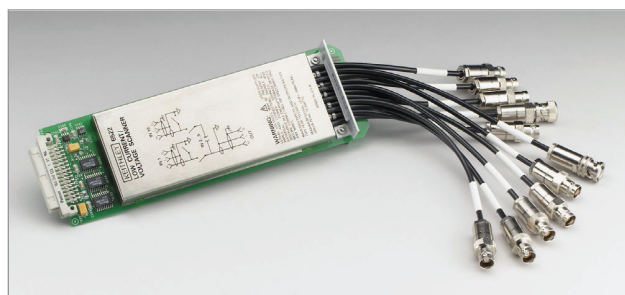


6521 低电流扫描卡

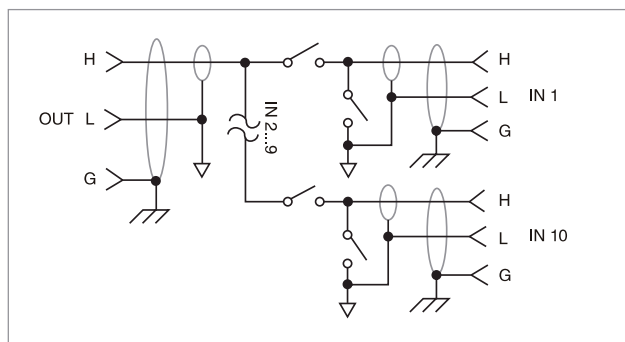


6521 示意图

**6522 电压 / 低电流扫描卡**可以提供最多 10 通道低电流、高阻抗电压、高阻或电荷切换。尽管它在许多方面与 6521 类似，但 6522 的输入连接器是 3 接线柱三同轴连接器。扫描卡可以通过软件配置，切换高达 200 V 的高阻抗电压。三同轴连接器则可以支持超过接地 500V 浮动电压及高达 200 V 驱动保护。



6522 电压 / 低电流扫描卡



6522 示意图

### 6521 和 6522 技术数据

每张卡通道数量	10 条。
功能	<b>6521:</b> 电流测量。 <b>6522:</b> 电压和电流测量。
触点配置	单极，信号 HI 输入“先开后合”。信号 LO 是全部 10 条通道和输出共用。在一条通道关闭时，信号 HI 连接到信号 LO。 <b>6522:</b> 6517B 还可以把通道配置成电压开关。
连接器类型	<b>6521:</b> 输入：BNC。输出：三同轴。 <b>6522:</b> 输入：三同轴。输出：三同轴。
信号电平	<b>6521:</b> 30 V, 500 mA, 10 VA (阻性负载)。 <b>6522:</b> 200 V, 500 mA, 10 VA (阻性负载)。
触点寿命	最大信号电平下闭合次数 $>10^6$ 次；低信号电平下闭合次数 $>10^7$ 次。
触点电阻	$<1 \Omega$ 。
触点 Potential	$<200 \mu\text{V}$ 。
偏置电流	$<1 \text{ pA}$ ( $<30 \text{ fA}$ 典型值 @ $23^\circ\text{C}$ , $<60\%$ 相对湿度)。
动作时间	2 ms。
共模电压	<b>6521:</b> $<30 \text{ V}$ 峰值。 <b>6522:</b> $<300 \text{ V}$ 峰值。
通道隔离度 (6522)	$>10^{13} \Omega$ , $<0.3 \text{ pF}$ 。
输入隔离度 (6522)	$>10^{10} \Omega$ , $<125 \text{ pF}$ (输入 HI 到输入 LO)。
环境	<b>工作时:</b> $0^\circ\text{C} \sim 50^\circ\text{C}$ ，最高 $35^\circ\text{C}$ @ 70% 相对湿度。 <b>贮存:</b> $-25^\circ\text{C} \sim 65^\circ\text{C}$ 。

## 技术数据

电压	量程	6 位半分辨率	准确度 (1 年) <sup>1</sup> 18° -28°C ± (% + 偏置)	温度系数 0° -18°C 和 28° -50°C ± (% + 偏置) /°C
	2 V	1 μV	0.025 + 40 μV	0.003 + 20 μV
20 V	10 μV	0.025 + 300 μV	0.002 + 100 μV	
200 V	100 μV	0.06 + 3 mV	0.002 + 1 mV	

**NMRR** 2 V 和 20 V 量程 : >60 dB。200 V 量程 : >55 dB。50 Hz 或 60 Hz<sup>2</sup>。

**CMRR** >120 dB @ DC, 50 Hz 或 60 Hz。

**输入阻抗** >200 TΩ 并联 20 pF, <2 pF 有保护 (1 MΩ, 零校验开)。

**前置放大器输出上的小信号带宽** 一般 100 kHz (-3 dB)。

## 注:

1. 在适当归零时, 6 位半, 1 PLC (电力线周期), 中值滤波器开, 数字滤波器 = 10 个读数。
2. 线路同步开。

电流	量程	6 位半分辨率	准确度 (1 年) <sup>1</sup> 18° -28°C ± (% + 偏置)	温度系数 0° -18°C 和 28° -50°C ± (% + 偏置) /°C
	20 pA	10 aA <sup>2</sup>	1 + 3 fA	0.1 + 500 aA
200 pA	100 aA <sup>2</sup>	1 + 5 fA	0.1 + 1 fA	
2 nA	1 fA	0.2 + 300 fA	0.1 + 20 fA	
20 nA	10 fA	0.2 + 500 fA	0.03 + 100 fA	
200 nA	100 fA	0.2 + 5 pA	0.03 + 1 pA	
2 μA	1 pA	0.1 + 100 pA	0.005 + 20 pA	
20 μA	10 pA	0.1 + 500 pA	0.005 + 100 pA	
200 μA	100 pA	0.1 + 5 nA	0.005 + 1 nA	
2 mA	1 nA	0.1 + 100 nA	0.008 + 20 nA	
20 mA	10 nA	0.1 + 500 nA	0.008 + 100 nA	

**输入偏置电流** <3 fA @ T<sub>cal</sub>。温度系数 = 0.5 fA/°C, 20 pA 量程。

**输入偏置电流噪声** <750 aA p-p (带帽输入), 0.1 Hz ~ 10 Hz 带宽, 阻尼开。数字滤波器 = 40 个读数, 20 pA 量程。

**输入压降 @ T<sub>cal</sub> ± 1°C** 20 pA, 2 nA, 20 nA, 2 μA 和 20 μA 量程时 <20 μV。  
200 pA, 200 nA, 和 200 μA 量程时 <100 μV。  
2 mA 量程时 <2 mV。20 mA 量程时 <5 mV。

**输入压降的温度系数** pA, nA 和 μA 量程时 <10 μV/°C。

**前置放大器稳定时间 (到最终值的 10%), 典型值**

0.5 秒 (阻尼关), pA 量程时 2.0 秒 (阻尼开)。nA 量程时 15 ms (阻尼关), μA 量程时 1 ms (阻尼关)。mA 量程时 500 μs (阻尼关)。

**NMRR** 所有量程 50 Hz 或 60 Hz<sup>3</sup> 时 >60 dB。

## 注:

1. 在适当归零时, 6 位半, 1 PLC (电力线周期), 中值滤波器开, 数字滤波器 = 10 个读数。
2. aA = 10<sup>-18</sup> A, fA = 10<sup>-15</sup> A。
3. 线路同步开。

电阻 (正常方法)

量程	6 位半分辨率	准确度 (1 年) <sup>1</sup> 18° -28°C ± (% + 偏置)	温度系数 0° -18°C 和 28° -50°C ± (% + 偏置) /°C	自动电压源	电流量程
2 MΩ	1Ω	0.125 + 10Ω	0.01 + 10Ω	40 V	200μA
20 MΩ	10Ω	0.125 + 100Ω	0.01 + 100Ω	40 V	20μA
200 MΩ	100Ω	0.15 + 1 kΩ	0.015 + 1 kΩ	40 V	2μA
2 GΩ	1 kΩ	0.225 + 10 kΩ	0.035 + 10 kΩ	40 V	200 nA
20 GΩ	10 kΩ	0.225 + 100 kΩ	0.035 + 100 kΩ	40 V	20 nA
200 GΩ	100 kΩ	0.35 + 1 MΩ	0.110 + 1 MΩ	40 V	2 nA
2 TΩ	1 MΩ	0.35 + 10 MΩ	0.110 + 10 MΩ	400 V	2 nA
20 TΩ	10 MΩ	1.025 + 100 MΩ	0.105 + 100 MΩ	400 V	200 pA
200 TΩ	100 MΩ	1.15 + 1 GΩ	0.125 + 1 GΩ	400 V	20 pA

注:

1. 技术数据适用于自动电压源阻抗, 且在适当归零时, 6 位半, 1 PLC (电力线周期), 中值滤波器开, 数字滤波器 = 10 个读数。如果要求用户可选电压, 那么应采用手动模式。手动模式显示从测得电流中计算出的电阻 (最高 10<sup>18</sup>Ω)。准确度等于电压源的准确度 + 选定电流量程的准确度。

前置放大器稳定时间

在电流指标的前置放大器稳定时间中加上电压源稳定时间。20 GΩ 量程要求根据负载特点额外增加稳定时间

电阻 (交换电极方法)

交换电极序列补偿被测材料或器件的背景 (偏置) 电流。使用直到满标度电流量程的最大可容忍偏置。

使用 Keithley 8009 夹具

可重复性

$\Delta I_{BG} \times R/V_{ALT} + 0.1\% (1\sigma)$  (仪器温度常数  $\pm 1^\circ\text{C}$ )。

准确度

$(V_{SRC}Err + I_{MEAS}Err \times R)/V_{ALT}$

其中:  $\Delta I_{BG}$  是从样本和夹具中测得的典型背景电流噪声。

$V_{ALT}$  是使用的交换电极电压。

$V_{SRC}Err$  是设置采用  $V_{ALT}$  时电压源的准确度 (单位: V)。

$I_{MEAS}Err$  是使用  $V_{ALT}/R$  作为读数时电流表的准确度 (单位: A)。

电压源

量程	6 位半分辨率	准确度 (1 年) <sup>1</sup> 18° -28°C ± (% + 偏置)	温度系数 0° -18°C 和 28° -50°C ± (% + 偏置) /°C
100 V	5 mV	0.15 + 10 mV	0.005 + 1 mV
1000 V	50 mV	0.15 + 100 mV	0.005 + 10 mV

最大输出电流

100 V 量程:  $\pm 10$  mA, 硬件短路保护 @ $<14$  mA。

1000 V 量程:  $\pm 1$  mA, 硬件短路保护 @ $<1.4$  mA。

稳定时间

100 V 量程:  $<8$  ms ~ 额定准确度。

1000 V 量程:  $<50$  ms ~ 额定准确度。

噪声 (典型值)

100V 量程:  $<2.6$  mV rms。

1000V 量程:  $<2.9$  mV rms。



**库仑**

量程	6 位半分辨率	准确度 (1 年) <sup>1,2</sup> 18° -28°C ± (% + 偏置)	温度系数 0° -18°C 和 28° -50°C ± (% + 偏置) / °C
2 nC	1 fC	0.4 + 50 fC	0.04 + 30 fC
20 nC	10 fC	0.4 + 500 fC	0.04 + 100 fC
200 nC	100 fC	0.4 + 5 pC	0.04 + 1 pC
2 μC	1 pC	0.4 + 50 pC	0.04 + 10 pC

**注:**

1. 技术数据适用于马上采集电荷之后。增加

$$(4 \text{ fA} + \frac{|Q_{AV}|}{RC}) T_A$$

其中  $T_A$  = 库仑 0 与测量之间的时间周期 (单位: 秒),  $Q_{AV}$  = 在  $T_A$  和  $RC = 300,000$  典型值时测得的平均电荷。

2. 在适当归零时, 6 位半, 1 PLC (电力线周期), 中值滤波器开, 数字滤波器 = 10 个读数。

**输入偏置电流**

<4 fA @  $T_{cal}$ 。温度系数 = 0.5 fA/°C, 2 nC 量程。

**温度 (热电偶)**

热电偶类型	量程	准确度 (1 年) <sup>1</sup> , 18° -28°C ± (% 读数 + °C)
K	-25°C ~ 150°C	± (0.3% + 1.5°C)

**湿度**

量程	准确度 (1 年) <sup>2</sup> 18° -28°C, ± (% 读数 + % 相对湿度)
0-100%	± (0.3% + 0.5)

**注:**

1. 不包括探头误差,  $T_{cal} \pm 5^\circ\text{C}$ , 1 个 PLC 积分时间。

2. 必须加上湿度探头准确度。6517-RH 为 ±3% RH, 探头环境最高 65°C, 不超过 85°C。

**IEEE-488 总线实现方式**

实现方案	SCPI (IEEE-488.2, SCPI-1999.0)。
从触发到读完	150 ms 典型值, 支持外部触发。
RS-232 实现方案	支持: SCPI 1991.0。波特率: 300, 600, 1200, 2400, 4800, 9600, 19.2k, 38.4k, 57.6k 和 115.2k。
流量控制	无, Xon/Xoff。
连接器	DB-9 TXD/RXD/GND。

## 整体特点

<b>过量程指示</b>	当读数 >105% 量程时，显示读数“OVERFLOW”（超额）。对于严重过量程情况，显示“OUT OF LIMIT”（超限）。
<b>量程设置</b>	自动或手动。
<b>转换时间</b>	可选择 0.01PLC 至 10PLC。
<b>最大输入</b>	250V 峰值，直流至 60Hz 正弦波；对于 mA 量程，每分钟最大值 10s。
<b>最大共模电压（直流至 60Hz 正弦波）</b>	静电计，500V 峰值；电压源，750V 峰值。
<b>隔离（仪表公共端至底盘）</b>	$>10^{10}\Omega$ , $<500\text{pF}$ 。
<b>输入连接器</b>	后面板包含 3 个三同轴电缆连接器。
<b>2V 模拟输出</b>	对满量程输入，为 2V。在电压模式下非反相，测量电流、电阻或电荷时反相。输出阻抗 10 k $\Omega$ 。
<b>前置放大器输出</b>	为电压测量提供保护输出。在电流和电荷模式下可以用作反相输出或外部反馈。
<b>外部触发器</b>	TTL 兼容的外部触发器与静电计。
<b>保护</b>	切换至可用电压保护。
<b>数字 I/O 与触发线路</b>	有，参见使用手册。
<b>EMC</b>	符合欧盟指令 89/336/EEC, EN 61326-1。
<b>安全</b>	符合欧盟指令 73/23/EEC, EN 61010-1。
<b>读数存储</b>	50,000。
<b>读数率：</b>	<p><b>至内部缓存：</b> 425 读数 / 秒<sup>1</sup>。</p> <p><b>至 IEEE-488 总线：</b> 400 读数 / 秒<sup>1,2</sup>。</p> <p><b>总线传输：</b> 3300 读数 / 秒<sup>2</sup>。</p> <p>1. 0.01PLC，数字滤波器关闭，前面板关闭，温度 + RH 关闭，线路同步关闭。</p> <p>2. 二进制传输模式。</p>
<b>数字滤波器</b>	中值和平均。
<b>环境</b>	工作时：0 ~ 50°C；相对湿度 70% 非冷凝，最高 35°C。贮存：-25 ~ +65°C。
<b>海拔</b>	最高高出海平面 2000 m，符合 EN 61010-1 标准。
<b>预热</b>	1 小时至额定准确度（关于推荐的程序，参见手册）。
<b>电源</b>	用户可选择 100, 120, 220, 240VAC $\pm 10\%$ ; 50/60Hz, 100VA 最大值。
<b>外形</b>	<p><b>箱体尺寸：</b> 90mm 高 <math>\times</math> 214mm 宽 <math>\times</math> 369mm 长 (3.5 英寸 <math>\times</math> 8.5 英寸 <math>\times</math> 14.5 英寸)。</p> <p><b>工作尺寸：</b> 从壳体前面到后面（包括电源线和 IEEE-488 连接器）：394mm(15.5 英寸)。</p> <p><b>净重：</b> 5.4 公斤 (11.8 磅)。</p> <p><b>毛重：</b> 6.9 公斤 (15.11 磅)。</p>

## 订货信息

6517B 静电计 / 高阻表

### 标配附件

237-ALG-2 低噪声三同轴电缆, 3 插槽三同轴到鳄鱼夹, 2 米 (6.6 英尺)

8607 安全高压双试线

6517-TP 热电偶波束探头

CS-1305 互锁连接器

### 选配软件

KICKSTARTFL-HRMA2 KickStart 高电阻率应用软件; 永久浮动许可选项 \*

KICKSTARTFL-HRMA2-UP KickStart 高电阻率应用软件; 每年维护许可, 扩展永久浮动许可选项 \*

KICKSTARTFL-HRMA2-AN KickStart 高电阻率应用软件; 1 年期浮动许可选项 \*\*

\* 永久许可: 可以无限期使用软件, 许可不会过期, 但只在前 12 个月提供更新 / 支持。通过购买维护许可, 可以扩展支持。如果永久许可支持到期, 所有特性将冻结到支持到期前最后发布的版本。软件将继续工作, 但程序更新会截止到支持到期日。

● 维护许可: 只适用于永久许可。维护许可是一种延期许可, 会把原始永久许可的支持周期延长 12 个月。

\*\* 计时许可: 只能在许可期间使用软件, 包括许可期间的软件更新和支持。在计时许可到期时, 所有功能都不能再用, 但可以购买新的计时许可。

### 选配附件

#### 测试夹具

8009 电阻率测试夹具

#### 扫描卡

6521 低电流扫描卡

6522 电压 / 低电流扫描卡

#### 电缆

6517B-ILC-3 互锁电缆

7007-1 屏蔽 IEEE-488 电缆, 1 米 (3.2 英尺)

7007-2 屏蔽 IEEE-488 电缆, 2 米 (6.5 英尺)

7009-5 RS-232 电缆

7078-TRX-x 低噪声三同轴电缆, 3 插槽三同轴连接器, x=3: 0.9 米 (3 英尺), x=10: 3 米 (10 英尺), x=20: 6 米 (20 英尺)

8501-1 触发链路电缆, 1 米 (3.3 英尺)

8501-2 触发链路电缆, 2 米 (6.6 英尺)

8503 触发链路电缆到 2 个公头 BNC, 1 米 (3.3 英尺)

8607 1 kV 源香蕉电缆

#### 探头

6517-RH 湿度探头, 带扩展电缆

6517-TP 温度波束探头 (6517B 标配)

#### 其他

CS-1305 互锁连接器

**转接头**

<b>237-BNC-TRX</b>	公头 BNC 到 3 接线柱母头三同轴转接头
<b>237-TRX-NG</b>	三同轴公头 - 母头转接头, 断开防护连接
<b>237-TRX-T</b>	3 插槽公头三同轴到双 3 接线柱母头三同轴 T 型转接头
<b>237-TRX-TBC</b>	3 接线柱母头三同轴穿舱连接器 (1.1 kV 额定值)
<b>7078-TRX-BNC</b>	3 插槽公头三同轴到 BNC 转接头
<b>7078-TRX-GND</b>	3 插槽公头三同轴到 BNC 转接头, 无防护
<b>7078-TRX-TBC</b>	3 接线柱母头三同轴穿舱连接器, 带帽

**机架安装套件**

<b>4288-1</b>	单固定机架安装套件
<b>4288-2</b>	双固定机架安装套件
<b>4288-4</b>	支架机架安装套件, 适用于 3U 和 2U 高的仪器
<b>4288-5</b>	支架安装机架套件, 适用于两台 2U 高的仪器
<b>4299-7</b>	通用支架安装机架套件

**GPIB 接口**

<b>KPCI-488LPA</b>	PCI 总线使用的 IEEE-488 接口 / 控制器
<b>KUSB-488B</b>	IEEE-488 USB 到 GPIB 接口转接头

**服务选项**

<b>6517B-EW</b>	1 年 KeithleyCare 黄金延保计划
<b>6517B-3Y-EW-STD</b>	3 年 KeithleyCare 黄金延保计划
<b>6517B-5Y-EW-STD</b>	5 年 KeithleyCare 黄金延保计划
<b>C/6517B-3Y-STD</b>	KeithleyCare 3-Calibration, 3 年标准校准计划
<b>C/6517B-3Y-DATA</b>	KeithleyCare 3-Calibration, 3 年校准计划, 含数据
<b>C/6517B-3Y-17025</b>	KeithleyCare 3-Calibration, 3 年 ISO 17025 校准计划
<b>C/6517B-5Y-STD</b>	KeithleyCare 5-Calibration, 5 年标准校准计划
<b>C/6517B-5Y-DATA</b>	KeithleyCare 5-Calibration, 5 年校准计划, 含数据
<b>C/6517B-5Y-17025</b>	KeithleyCare 5-Calibration, 5 年 ISO 17025 校准计划

**保修信息**

**保修摘要**

本节概括了 6517B 保修信息。如需完整的保修信息, 请参阅 6517B 参考手册。本保修不含非吉时利制造的任何产品部分, 吉时利没有任何义务提供任何其他制造商负责的保修。

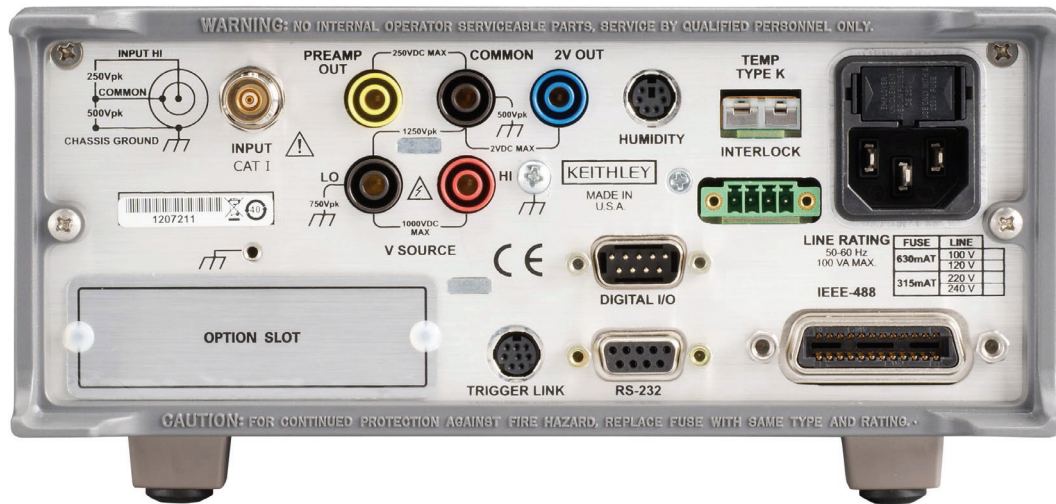
**硬件保修**

吉时利仪器公司保证吉时利制造的硬件部分在一年内在材料或工艺方面没有瑕疵, 前提是此类瑕疵不是因为未按硬件说明使用吉时利硬件而引起的。如果客户改动吉时利硬件, 或硬件工作环境超标, 则保修失效。

**软件保修**

吉时利保证吉时利生产的软件或固件部分在 90 天内在材料方面满足公布的技术数据, 前提是软件用于预计使用的产品, 且是根据软件说明使用的。吉时利不保证软件操作不会中断或没有差错, 也不保证软件足以满足客户预计的应用。如果客户对软件做出任何修改, 则保修失效。

2302, 2302-PJ, 2306, 2306-PJ, 2306-LAN 电池模拟器、电池 / 充电器模拟器



6517B 后面板。



泰克官方微信

**如需所有最新配套资料，请立即与泰克本地代表联系！**

**或登录泰克公司中文网站：[www.tek.com.cn](http://www.tek.com.cn)**

**泰克中国客户服务中心全国热线：400-820-5835**

**泰克科技(中国)有限公司**

上海市浦东新区川桥路1227号  
邮编：201206  
电话：(86 21) 5031 2000  
传真：(86 21) 5899 3156

**泰克北京办事处**

北京市朝阳区酒仙桥路6号院  
电子城·国际电子总部二期  
七号楼2层203单元  
邮编：100015  
电话：(86 10) 5795 0700  
传真：(86 10) 6235 1236

**泰克上海办事处**

上海市长宁区福泉北路518号  
9座5楼  
邮编：200335  
电话：(86 21) 3397 0800  
传真：(86 21) 6289 7267

**泰克深圳办事处**

深圳市深南东路5002号  
信兴广场地王商业大厦3001-3002室  
邮编：518008  
电话：(86 755) 8246 0909  
传真：(86 755) 8246 1539

**泰克成都办事处**

成都市锦江区三色路38号  
博瑞创意成都B座1604  
邮编：610063  
电话：(86 28) 6530 4900  
传真：(86 28) 8527 0053

**泰克西安办事处**

西安市二环南路西段88号  
老三届世纪星大厦26层L座  
邮编：710065  
电话：(86 29) 8723 1794  
传真：(86 29) 8721 8549

**泰克武汉办事处**

武汉市洪山区珞喻路726号  
华美达大酒店702室  
邮编：430074  
电话：(86 27) 8781 2760

**泰克香港办事处**

香港九龙尖沙咀弥敦道132号  
美丽华大厦808-809室  
电话：(852) 3168 6695  
传真：(852) 2598 6260

更多宝贵资源，尽在 [WWW.TEK.COM.CN](http://WWW.TEK.COM.CN)

© 泰克科技公司版权所有，侵权必究。泰克产品受到已经签发及正在申请的美国专利和国外专利保护。本文中的信息代替所有以前出版的材料中的信息。技术数据和价格如有变更，恕不另行通告。TEKTRONIX 和泰克徽标是泰克公司的注册商标。本文提到的所有其他商号均为各自公司的服务标志、商标或注册商标。

121620 SBG 1KC-60280-1

